

Gebruiksaanwijzing Afwasautomaat




Lees **beslist** de gebruiks- en montage-handleiding voordat u uw apparaat plaatst, installeert en in gebruik neemt. Dat is veiliger voor uzelf en u voorkomt schade aan uw apparaat.



Algemeen	6
Het apparaat in één oogopslag	6
Bedieningspaneel	7
Werking van het display	8
Veiligheidsinstructies en waarschuwingen	9
Een bijdrage aan de bescherming van het milieu	19
Het verpakkingsmateriaal	19
Het afdanken van een apparaat	19
Zuinig afwassen	20
Verbruiksweergave EcoFeedback	21
Ingebruikneming van het apparaat	22
Deur openen	22
Deuropener	23
Deur sluiten	23
Basisinstellingen	24
Voor het eerste gebruik heeft u nodig:	26
Regeneerzout	26
Regeneerzout doseren	27
Regeneerzout bijvullen	28
Naspoelmiddel	29
Naspoelmiddel doseren	29
Naspoelmiddel bijvullen	30
Serviesgoed en bestek inruimen	31
Waar u op moet letten	31
FlexAssist	33
Bovenrek	33
Verstellen bovenrek	36
Onderrek	37
Bestek	40
3D-besteklade+ (afhankelijk van het model)	40
Bestekkorf (afhankelijk van het model)	42
Voorbeelden voor de indeling	43
Afwasautomaat met besteklade	43
Afwasautomaat met bestekkorf	45
Bediening	47
Reinigingsmiddelen	47
Reinigingsmiddel doseren	49
Inschakelen	50
Programma kiezen	50

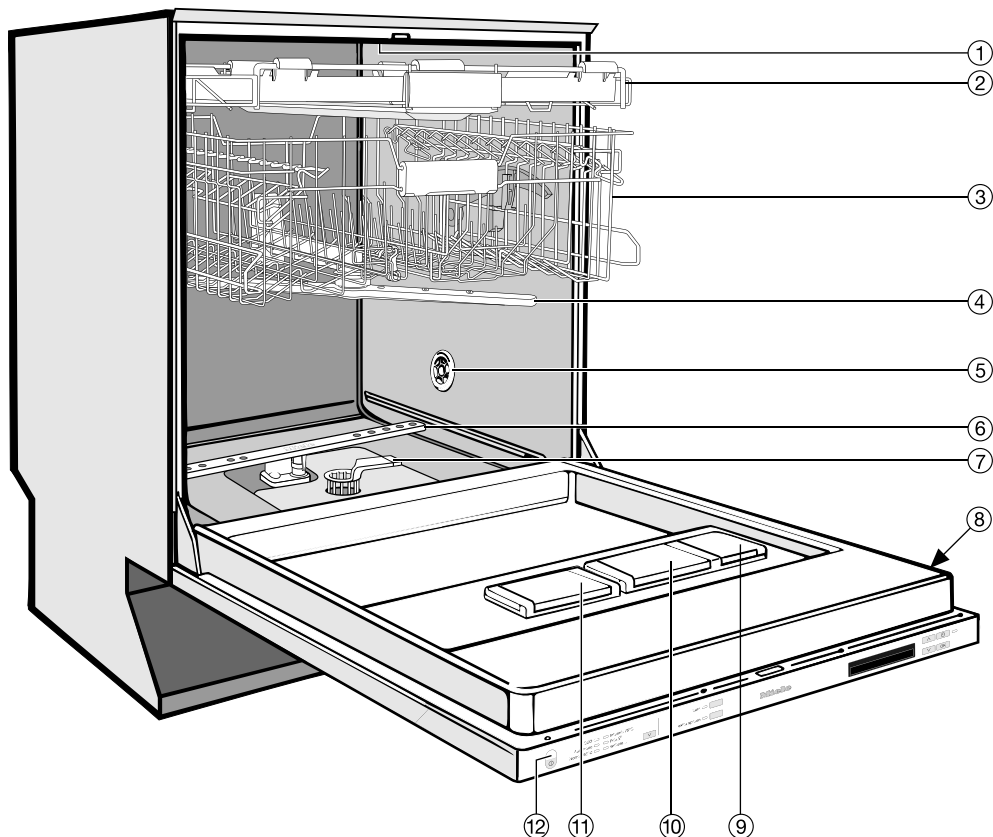
Inhoud

Programma starten.....	51
Tijdsaanduiding	51
Energiemanagement	52
Einde van het programma	52
Uitschakelen.....	53
Afwasautomaat uitruimen.....	53
Programma onderbreken.....	54
Van programma wisselen	54
Programma-opties	55
Opties	55
FlexiTimer	56
Warmteopslag	60
DosControl	61
Programma-overzicht	62
Overige programma's 	66
Reiniging en onderhoud.....	67
Spoelruimte reinigen	67
Deurdichting en deur reinigen	67
Bedieningspaneel reinigen	67
Lichtgeleider reinigen	67
Front van de afwasautomaat reinigen	68
Zeefcombinatie in de spoelruimte controleren.....	69
Zeven reinigen	69
Sproeiarmen reinigen	71
Nuttige tips.....	72
Technische storingen.....	72
Storingen in de watertoevoer	75
Storingen in de waterafvoer	76
Algemene problemen met de afwasautomaat	77
Geluiden	79
Een tegenvallend afwasresultaat.....	80
Storingen verhelpen	83
Zeefje in de schroefkoppeling van de watertoevoer reinigen.....	83
Afvoerpomp en terugslagklep reinigen.....	84
Service.....	85
Reparaties	85
Garantietermijn en garantievoorwaarden	85
Voor testbureaus	85

Bij te bestellen accessoires	86
Miele@home	88
Elektrische aansluiting	91
Wateraansluiting	92
Het waterbeveiligingssysteem van Miele	92
Watertoevoer	92
Waterafvoer	94
Technische gegevens	95
Technische gegevens	95
Menu "Instellingen"	96
Menu "Instellingen" openen	96
Taal 	97
Dagtijd	97
Waterhardheid	98
Naspoelmiddel	99
Verbruik (EcoFeedback).....	99
EcoStart.....	100
Netwerk	102
Miele@home	102
Inweken	106
Voorspoelen	106
Lichtsterkte.....	106
Volume.....	107
Memory	107
Bijvulcontrole.....	108
Controle zeefcombinatie	108
Automatic	108
AutoOpen	109
Knock2open	109
Optimalisering standby	110
BrilliantLight.....	110
Warmteopslag	110
Softwareversie.....	111
Demostand	111
Fabrieksinstellingen	111
Menu "Instellingen" sluiten.....	111

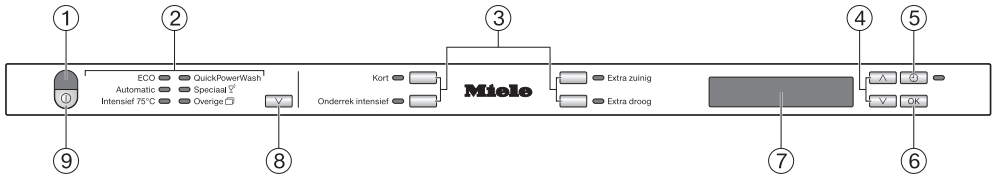
Algemeen

Het apparaat in één oogopslag



- ① Bovenste sproeiarm (niet zichtbaar)
- ② Besteklade (afhankelijk van het model)
- ③ Bovenrek
- ④ Middelste sproeiarm
- ⑤ Toevoer water vanuit warmteopslag (afhankelijk van het model)
- ⑥ Onderste sproeiarm
- ⑦ Zeefcombinatie
- ⑧ Typeplaatje
- ⑨ Reservoir voor naspoelmiddel
- ⑩ Tweevaksdoseerbakje voor reinigingsmiddel
- ⑪ Reservoir voor regenerierzout
- ⑫ Optische functiecontrole

Bedieningspaneel



- ① Optische functiecontrole
- ② Programmakeuze
- ③ Optietoetsen met controlelampjes
- ④ Pijltoetsen ∨∧
- ⑤ Toets ↻ (FlexiTimer) met controlelampje
- ⑥ Toets OK
- ⑦ Display
- ⑧ Programmakeuzetoets ∨
- ⑨ Toets ① (Aan/Uit)

In deze gebruiksaanwijzing worden afwasautomaten beschreven die in hoogte kunnen verschillen.

Deze modellen worden in de gebruiksaanwijzing als volgt aangeduid:

Normaal = Afwasautomaten met een hoogte van 80,5 cm (inbouwapparaat)
resp. een hoogte van 84,5 cm (vrijstaand apparaat)

XXL = Afwasautomaten met een hoogte van 84,5 cm (inbouwapparaat)

Algemeen

Werking van het display

Algemeen


Via het display kunt u kiezen, resp. instellen:

- het programma
- de FlexiTimer (Voorprogrammering)
- het menu "Instellingen"

Het display kan het volgende aangeven:

- de programmafase
- de vermoedelijke resttijd
- het energie- en waterverbruik (EcoFeedback)
- eventuele controle- en storingsmeldingen en aanwijzingen

Een paar minuten nadat u voor het laatst een toets heeft bediend, gaat de afwasautomaat in standby om energie te besparen.

Druk op de  - toets om de standby uit te schakelen.

Menu "Instellingen"



In het menu "Instellingen" kunt u de elektronica van uw afwasautomaat aan uw wensen aanpassen. U kunt via een bepaalde toetsencombinatie in dit menu komen (zie hoofdstuk: "Menu "Instellingen"").

De pijlen links en rechts in het display geven aan dat er meer keuzemogelijkheden volgen. Met de pijltoetsen ∇/Δ naast het display kunt u de verschillende varianten kiezen.

Met de **OK** - toets kunt u keuzes of meldingen bevestigen en naar het volgende menu of naar een ander menuniveau gaan.

De ingestelde variant is met een vinkje \checkmark aangegeven.

Wanneer u een submenu weer wilt verlaten, kies dan in het display met de pijltoetsen ∇/Δ de optie **Terug** \leftarrow en bevestig uw keuze met de **OK**-toets.

Wanneer u een paar seconden niet op een toets drukt, springt het display weer terug naar het vorige menuniveau. Begin dan van voren af aan.

Veiligheidsinstructies en waarschuwingen

Deze afwasautomaat voldoet aan de geldende veiligheidsbepalingen. Ondeskundig gebruik kan echter persoonlijk letsel en schade aan het apparaat veroorzaken.

Lees de montagehandleiding en de gebruiksaanwijzing aandachtig door voordat u de afwasautomaat opstelt en in gebruik neemt. Dat is veiliger voor uzelf en u voorkomt schade aan het apparaat.

Bewaar de montagehandleiding en de gebruiksaanwijzing en geef deze door aan een eventuele volgende eigenaar van het apparaat.

Wanneer de veiligheidsinstructies en waarschuwingen niet worden opgevolgd, kan Miele niet aansprakelijk worden gesteld voor schade die daarvan het gevolg is.

Veiligheidsinstructies en waarschuwingen

Efficiënt gebruik

- ▶ Deze afwasautomaat is uitsluitend bestemd voor huishoudelijk of daarmee vergelijkbaar gebruik.
- ▶ Deze afwasautomaat is uitsluitend bestemd voor gebruik binnenshuis.
- ▶ Deze afwasautomaat is uitsluitend bestemd voor het afwassen van huishoudservies. Het gebruik voor andere doeleinden is ontoelaatbaar en kan gevaarlijk zijn.
- ▶ Personen die op grond van hun fysieke of psychische gesteldheid, hun onervarenheid of gebrek aan kennis van het apparaat niet in staat zijn om het veilig te bedienen, mogen het alleen gebruiken als ze onder toezicht staan van of worden geïnstrueerd door een verantwoordelijk persoon.

Kinderen

- ▶ Kinderen onder de acht jaar mogen alleen in de buurt van de afwasautomaat komen als ze constant onder toezicht staan.
- ▶ Kinderen vanaf acht jaar mogen de afwasautomaat alleen dan zonder toezicht gebruiken, als ze daar uitleg over hebben gehad. Ze moeten inzien wat voor gevaar zij lopen wanneer ze het apparaat niet goed bedienen.
- ▶ Kinderen mogen de afwasautomaat niet zonder toezicht reinigen of onderhouden.
- ▶ Houd kinderen in de gaten wanneer deze zich in de buurt van de afwasautomaat bevinden. Laat ze nooit met het apparaat spelen om te voorkomen dat ze zich daarin opsluiten.
- ▶ Als de automatische deuropening (afhankelijk van het model) geactiveerd is, mogen kleine kinderen zich niet bij de deur van de afwasautomaat bevinden. In het onwaarschijnlijke geval van een storing, bestaat kans op letsel.
- ▶ Houd verpakkingsmateriaal zoals plastic buiten het bereik van kinderen in verband met verstikkingsgevaar.
- ▶ Zorg ervoor dat kinderen niet met reinigingsmiddelen in aanraking kunnen komen. Reinigingsmiddelen kunnen brandwonden in mond en keel veroorzaken of tot verstikking leiden. Laat kinderen niet bij de afwasautomaat komen als deze geopend is. Er zouden nog resten reinigingsmiddelen in de automaat aanwezig kunnen zijn. Ga direct naar de dokter wanneer uw kind reinigingsmiddel binnengekegen heeft.

Veiligheidsinstructies en waarschuwingen

Technische veiligheid

- ▶ Installatie-, onderhouds- en reparatiewerkzaamheden mogen alleen door een door Miele geautoriseerde vakman / vakvrouw worden uitgevoerd. Door ondeskundig uitgevoerde werkzaamheden kan de gebruiker risico's lopen. Installatie-, onderhouds- en reparatiewerkzaamheden mogen alleen door een door Miele geautoriseerde vakman / vakvrouw worden uitgevoerd. Door ondeskundig uitgevoerde werkzaamheden kan de gebruiker risico's lopen.
- ▶ Controleer vóóordat de afwasautomaat wordt geplaatst, of hij zichtbaar beschadigd is. Is dat het geval, neem hem dan in geen geval in gebruik. Een beschadigde afwasautomaat kan uw veiligheid in gevaar brengen.
- ▶ De elektrische veiligheid van dit apparaat is alleen dan gewaarborgd als het wordt aangesloten op een aardingsstelsel dat volgens de geldende veiligheidsvoorschriften is geïnstalleerd. Laat de huisinstallatie bij twijfel door een vakman / vakvrouw controleren. De fabrikant kan niet aansprakelijk worden gesteld voor schade die is ontstaan door een ontbrekende of beschadigde aarddraad (bijv. een elektrische schok).
- ▶ De betrouwbare en veilige werking van de afwasautomaat is uitsluitend gegarandeerd, wanneer de afwasautomaat op het openbare elektriciteitsnet is aangesloten.
- ▶ De afwasautomaat mag alleen via een 3-polige stekker met rand-aarde op het elektriciteitsnet worden aangesloten. De stekker mag niet worden afgeknipt en niet vast aangesloten. U moet na plaatsing van het apparaat zonder problemen bij het stopcontact kunnen komen, zodat u er ieder moment de stekker uit kunt trekken.
- ▶ Wanneer zich in de buurt van de afwasautomaat een elektrisch apparaat bevindt, let er dan op dat de stekker van dit apparaat niet schuilgaat achter de afwasautomaat. Daar de inbouwkast niet altijd diep genoeg is kan er druk op de stekker ontstaan, wat het risico op oververhitting en daarmee op brand verhoogt.

Veiligheidsinstructies en waarschuwingen

- ▶ De afwasautomaat mag niet onder een kookplaat worden geïnstalleerd. Een kookplaat straalt voor een deel hoge temperaturen af die de automaat kunnen beschadigen. Om dezelfde reden mag de afwasautomaat niet direct naast hitteproducerende apparaten worden geplaatst die niet standaard tot de keukenuitrusting behoren, zoals kachels.
- ▶ Vergelijk vóórdat u het apparaat aansluit de aansluitgegevens (zekeringspanning en frequentie) op het typeplaatje met die van het elektriciteitsnet. Deze moeten beslist overeenkomen. Raadpleeg bij twijfel een elektricien.
- ▶ Dit apparaat mag pas dan op het elektriciteitsnet worden aangesloten, nadat het is geplaatst en gemonteerd (inclusief deurveerinstelling).
- ▶ De afwasautomaat mag uitsluitend worden gebruikt, als het deurmechanisme goed functioneert, omdat anders als de automatische deuropening (afhankelijk van het model) geactiveerd is een gevaar kan ontstaan.
Een goed functionerend deurmechanisme voldoet aan de volgende voorwaarden:
 - De deurveren moeten aan beide kanten gelijkmatig worden ingesteld. Wanneer u de deur half, d.w.z. in een hoek van 45°, opendoet en daarna loslaat moet de deur in die positie blijven staan en niet zomaar naar beneden klappen.
 - De deurvergrendelingsrail schuift na de droogfase bij het openen van de deur weer automatisch in.
- ▶ Deze afwasautomaat mag niet op het elektriciteitsnet worden aangesloten via meervoudige stopcontacten of via verlengsnoeren die daarvoor niet geschikt zijn. Dit in verband met gevaar voor oververhitting.
- ▶ Deze afwasautomaat mag niet op een niet-stationaire locatie (zoals een boot) worden gebruikt.

Veiligheidsinstructies en waarschuwingen

- ▶ Plaats uw afwasautomaat niet in vorstgevoelige ruimten. Bevroren slangen kunnen scheuren of barsten en de betrouwbaarheid van de elektronische besturing kan door temperaturen onder het vriespunt afnemen.
- ▶ Sluit om schade aan het apparaat te voorkomen de afwasautomaat alleen op een volledig ontlucht leidingnet aan.
- ▶ Dompel de kunststof ommanteling van de wateraansluiting niet in vloeistof, want deze bevat een elektrisch ventiel.
- ▶ In de watertoevoerslang bevinden zich spanningvoerende delen. De slang mag daarom niet worden ingekort.
- ▶ Het ingebouwde Waterproof-systeem biedt optimale bescherming tegen waterschade als aan de volgende voorwaarden is voldaan:
 - De automaat moet volgens de voorschriften zijn geïnstalleerd.
 - Wanneer er duidelijk sprake is van schade moet het apparaat worden gerepareerd, resp. moeten onderdelen worden vervangen.
 - De kraan moet bij langdurige afwezigheid (bijvoorbeeld tijdens vakanties) worden dichtgedraaid.

Het Waterproof-systeem functioneert ook wanneer de afwasautomaat is uitgeschakeld. Het apparaat moet dan wel op het elektriciteitsnet zijn aangesloten.

- ▶ De waterdruk (druk op de wateraansluiting) moet tussen 50 en 1000 kPa (0,5 en 10 bar) liggen.
- ▶ Een beschadigde afwasautomaat kan uw veiligheid in gevaar brengen. Stel het apparaat meteen buiten werking wanneer het beschadigd is en neem contact op met uw leverancier of met de afdeling Klantcontacten van Miele Nederland.
- ▶ De garantie vervalt als de afwasautomaat niet door een door Miele geautoriseerde vakman / vakvrouw wordt gerepareerd.

Veiligheidsinstructies en waarschuwingen

- ▶ Defecte onderdelen mogen alleen door originele Miele-onderdelen worden vervangen. Alleen van deze Miele-onderdelen kunnen wij garanderen, dat zij volledig aan onze veiligheidseisen voldoen.
- ▶ Bij installatie-, onderhouds- en reparatiewerkzaamheden mag er geen elektrische spanning op de afwasautomaat staan. Schakel daarvoor het apparaat uit en trek de stekker uit het stopcontact.
- ▶ Een beschadigde aansluitkabel mag alleen door een aansluitkabel van hetzelfde type worden vervangen. Deze is verkrijgbaar bij de afdeling Onderdelen van Miele Nederland B.V. Om veiligheidsredenen mag de kabel alleen door een door Miele geautoriseerde vakman / vakvrouw of door een technicus van Miele Nederland B.V. worden vervangen.
- ▶ Deze afwasautomaat heeft vanwege speciale eisen (ten aanzien van onder meer de temperatuur, de vochtigheid, de chemische bestendigheid, de slijtvastheid en vibraties) een speciale lamp. Deze speciale lamp mag alleen voor deze toepassing worden gebruikt. De lamp is niet geschikt voor normale verlichtingsdoeleinden. De lamp mag alleen worden vervangen door een door Miele geautoriseerde vakman of door Miele.

Veiligheidsinstructies en waarschuwingen

Correcte plaatsing

▶ Neem bij plaatsing en aansluiting van de afwasautomaat de instructies in de montagehandleiding in acht.



▶ De afwasautomaat heeft een aantal metalen onderdelen waaraan u zich kunt snijden of anderszins verwonden. Wees daarom vóór en tijdens het monteren van het apparaat heel voorzichtig. Draag handschoenen ter bescherming.

▶ De afwasautomaat moet waterpas worden geplaatst.

▶ Onder of in te bouwen afwasautomaten mogen omwille van de stabiliteit uitsluitend worden geplaatst onder een doorlopend werkblad dat is vastgeschroefd aan de kasten die ernaast staan.

▶ Wanneer u een vrijstaande afwasautomaat wilt onderbouwen, verwijder dan de vrijstaande sokkel en vervang deze door een sokkelpaneel voor een onderbouwafwasautomaat. Dit paneel zit in de daarvoor bestemde onderbouwset. Zonder dit paneel loopt u de kans om zich aan uitstekende metalen delen te bezeren.

▶ De deurveren moeten aan beide kanten gelijkmatig worden ingesteld. Wanneer u de deur half, d.w.z. in een hoek van 45°, opendoet en daarna loslaat moet de deur in die positie blijven staan en niet zomaar naar beneden klappen.

De afwasautomaat mag alleen in gebruik worden genomen wanneer de deurveren op de juiste wijze zijn ingesteld.

Veiligheidsinstructies en waarschuwingen

Veilig gebruik

- ▶ Gebruik geen oplosmiddelen in de spoelruimte in verband met explosiegevaar.
- ▶ Adem geen poedervormige reinigingsmiddelen in! Slik geen reinigingsmiddelen in! Reinigingsmiddelen kunnen brandwonden in neus, mond en keel veroorzaken. Ga direct naar de dokter wanneer u reinigingsmiddelen heeft ingeademd of ingeslikt.
- ▶ Laat de deur van de afwasautomaat niet onnodig openstaan om te voorkomen dat u zich daaraan stoot of erover struikelt.
- ▶ Wanneer de deur van de afwasautomaat openstaat, ga daar dan niet op zitten of staan om te voorkomen dat het apparaat gaat kantelen, dat u daarbij letsel oploopt en/of het apparaat beschadigd raakt.
- ▶ Het serviesgoed kan na afloop van een programma zeer heet zijn! Laat het serviesgoed daarom na het uitschakelen van de automaat zo lang in de afwasautomaat afkoelen, totdat u het goed kunt vastpakken.
- ▶ Gebruik uitsluitend reinigingsmiddelen en naspoelmiddelen voor huishoudafwasautomaten. Gebruik geen reinigingsmiddelen voor de handafwas!
- ▶ Gebruik geen reinigingsmiddelen die voor bedrijfsafwasautomaten of industriereinigers bestemd zijn om materiële schade en hevige chemische reacties, bijv. een knalgasreactie, te voorkomen.
- ▶ Doseer geen poedervormig of vloeibaar reinigingsmiddel in het reservoir voor naspoelmiddel om te voorkomen dat het reservoir kapotgaat.
- ▶ Doseer geen poedervormig of vloeibaar reinigingsmiddel in het reservoir voor regenererzout om te voorkomen dat de ontharder kapotgaat.

Veiligheidsinstructies en waarschuwingen

- ▶ Gebruik uitsluitend het speciale grofkorrelige regenererzout of andere zuivere ingedamppte zouten. Gebruik in geen geval andere soorten zout, bijv. keukenzout of strooizout. Deze soorten zout bevatten soms niet in water op te lossen deeltjes die een nadelig effect kunnen hebben op de werking van de ontharder.
- ▶ Heeft u een afwasautomaat met een bestekkorf, dan kunt u het bestek het beste in de bestekkorf plaatsen met de grepen beneden en met de scherpe kant boven. Dan wordt het bestek gemakkelijker schoon en droog. Loopt u daardoor echter de kans om zich aan de scherpe kant van de messen en de punten van de vorken te bezeren, dan kunt u het bestek het beste met de grepen boven en met de scherpe kant beneden plaatsen.
- ▶ Reinig geen kunststof vaatwerk in de afwasautomaat dat niet hittebestendig is zoals wegwerpbakjes of wegwerpbestek. Dit soort vaatwerk kan door de hoge temperaturen vervormen.
- ▶ Zorg er bij gebruik van de optie "FlexiTimer / Voorprogrammering" (afhankelijk van het model) voor, dat het doseerbakje voor het reinigingsmiddel droog is. Reinigingsmiddel gaat in een vochtig doseerbakje klonteren en wordt misschien niet volledig weggespoeld.
- ▶ Voor informatie over de beladingscapaciteit van de afwasautomaat zie hoofdstuk: "Technische gegevens".

Accessoires

- ▶ Gebruik uitsluitend Miele-accessoires om te voorkomen dat garantieaanspraken vervallen.

Afdanken afwasautomaat

- ▶ Voorkom dat kinderen zich in het apparaat opsluiten door de sluithaak van het deurslot te verwijderen en zo het deurslot onbruikbaar te maken.

Een bijdrage aan de bescherming van het milieu

Het verpakkingsmateriaal

De verpakking beschermt het apparaat tegen transportschade. Het verpakkingsmateriaal is uitgekozen omdat dit het milieu relatief weinig belast en kan worden hergebruikt.

Het gaat om het volgende materiaal:

Buitenverpakking:

- Golfkarton van 100 % recyclingmateriaal,
Alternatief: wikkelstretchfolie van polyethyleen (PE)
- Kunststof transportriemen van polypropyleen (PP)

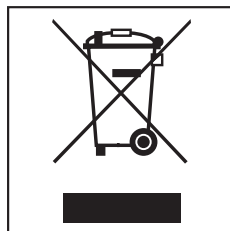
Binnenverpakking:

- Expandeerbaar polystyrol (EPS) zonder chloor- of fluortoevoegingen
- Bodem, deksel en steunlijsten van onbehandeld natuurhout afkomstig uit beschermde bossen
- Beschermfolie van polyethyleen (PE)

Hergebruik van het verpakkingsmateriaal vermindert de afvalproductie en het gebruik van grondstoffen. De vakhandelaar neemt de verpakking terug of wijst u de dichtstbijgelegen plaats waar u de verpakking kwijt kunt.

Het afdanken van een apparaat

Oude elektrische en elektronische apparaten bevatten meestal nog waardevolle materialen. Ze bevatten echter ook schadelijke stoffen die nodig zijn geweest om de apparaten goed en veilig te laten functioneren. Wanneer u uw oude apparaat bij het gewone afval doet of er op een andere manier niet goed mee omgaat, kunnen deze stoffen schadelijk zijn voor de gezondheid en het milieu. Doe uw oude apparaat daarom nooit bij het gewone huisafval.



Verwijder uw oude apparaat dan ook nooit samen met het gewone afval, maar lever het in bij een gemeentelijk inzameldepot voor elektrische en elektronische apparatuur. Vraag uw handelaar indien nodig om inlichtingen.

Het afgedankte apparaat moet buiten het bereik van kinderen worden opgeslagen.

Alle kunststof onderdelen van het apparaat zijn met internationale tekens gemarkeerd. Daardoor is het bij het afdanken van het apparaat mogelijk om de verschillende soorten kunststof gescheiden te verwerken en te recycleren.

Een bijdrage aan de bescherming van het milieu

Zuinig afwassen

Deze afwasautomaat werkt uiterst water- en energiebesparend.

U kunt nog zuiniger te werk gaan, indien u de volgende adviezen opvolgt:

- Maak gebruik van de volledige beladingscapaciteit van de rekken zonder de afwasautomaat te overladen.
- Kies een afwasprogramma dat past bij het soort vaatwerk en de mate van verontreiniging.
- Kies het programma ECO (indien aanwezig). De water- en energiebesparing is voor normaal verontreinigd vaatwerk bij dit programma het grootst.
- Kies bij een warmwataeraansluiting het programma SolarSpaar voor het reinigen van licht tot normaal verontreinigd vaatwerk. Bij dit programma wordt het reinigingswater niet verder verwarmd. Daardoor kan het vaatwerk na afloop van het programma vochtiger zijn dan bij andere programma's.
- Volg de doseeradviezen op die op de verpakking van het afwasmiddel staan.
- Bij gebruik van poedervormige of vloeibare reinigingsmiddelen kunt u de dosering met $\frac{1}{3}$ verminderen, wanneer de rekken maar half beladen zijn.

Zie voor zuinig afwassen ook www.miele.nl.

Verbruiksweergave EcoFeedback

Met de instelling *Verbruik* kunt u het energie- en waterverbruik van uw afwasautomaat opvragen. Zie ook hoofdstuk: "Menu "Instellingen"", paragraaf: "Verbruik".

Het gaat om drie soorten informatie:

- een verbruiksprognose vóór de start van het programma
- het werkelijke verbruik na afloop van het programma
- het totale verbruik van de afwasautomaat tot dan toe

1. Verbruiksprognose

Nadat u een programma heeft gekozen, verschijnt eerst de programmaam in het display en daarna enkele seconden lang een prognose van het energie- en waterverbruik van het desbetreffende programma.

De prognose wordt met balkjes aangegeven. Hoe meer balkjes ■■■ te zien zijn, des te hoger is het energie- resp. waterverbruik.

Het verbruik kan veranderen al naar gelang het lopende programma en de ingestelde opties.

In het display verschijnt nu automatisch een scherm waarin u de resttijd wordt weergegeven.

De verbruiksweergave is vanuit de fabriek ingeschakeld. U kunt de weergave ook uitschakelen. Dit geldt ook voor het werkelijke verbruik na afloop van een programma. Zie hoofdstuk: "Menu "Instellingen"", paragraaf: "Verbruik".

2. Het werkelijke verbruik

Na afloop van het programma verschijnt het werkelijke verbruik van het afgelopen programma in het display.

- Open de deur na afloop van het programma.
- Druk op de *OK* - toets, wanneer de melding *Verbruik (OK)* in het display verschijnt.

Zodra de afwasautomaat wordt uitgeschakeld, worden de verbruiksgegevens van het gedraaide programma gewist.

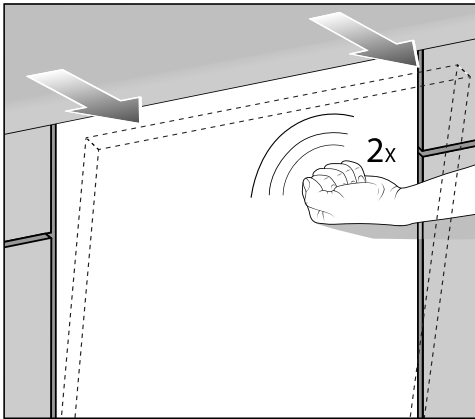
3. Totaal verbruik

Met de instelling *Verbruik* kunt u ook het totale verbruik opvragen. De energie- en waterwaarden van alle tot dan toe gedraaide programma's worden dan bij elkaar opgeteld. Zie hoofdstuk: "Menu "Instellingen"", paragraaf: "Verbruik".

Ingebruikneming van het apparaat

Deur openen

De afwasautomaat is uitgerust met een "Knock2open-functie". Dat houdt in dat u de deur met kloppen kunt openen.



- Klop twee keer snel op het bovenste gedeelte van het deurfront.

De deur gaat op een kier open.

- Aan de binnenkant van de deur bevinden zich bovenin twee donkere greeplijsten. Pak de deur aan deze lijsten vast en trek de deur helemaal uit de vergrendeling.

De deurvergrendelingsrail gaat naar binnen.

Wanneer de deur wordt geopend terwijl er een programma loopt, worden alle reinigingsfuncties automatisch onderbroken.

U kunt het aantal klopimpulsen veranderen. Zie hoofdstuk: "Menu "Instellingen"", paragraaf: "Knock2open".

⚠ Wanneer het water in de afwasautomaat heet is, loopt u het risico om zich te verbranden.

Moet u de deur beslist openen terwijl er een programma loopt, doe dat dan heel voorzichtig.

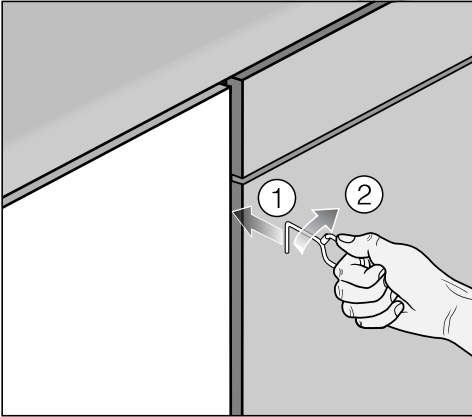
⚠ Zorg ervoor dat de deur zonder problemen open kan.

Bij programma's met een droogfase gaat de deur na afloop van een programma automatisch op een kier open. Dat bevordert het droogproces. Zie hoofdstuk: "Programma-overzicht". U kunt deze functie ook uitschakelen. Zie hoofdstuk: "Menu "Instellingen"", paragraaf: "AutoOpen".

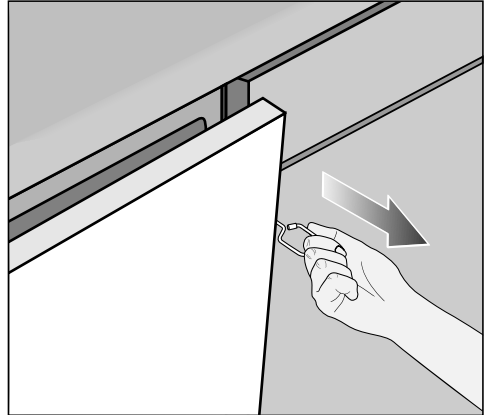
Ingebruikneming van het apparaat

Deuopener

Doet de Knock2open-functie het niet of is de stroom uitgevallen, dan kunt u de deur ook met de hand openen. Gebruik daarvoor de bijgevoegde deuopener.



- Schuif de deuopener ca. 15 cm onder het werkblad in de spleet tussen het front van de afwasautomaat en de deur van de kast daarnaast ①.
- Draai de deuopener naar rechts ②.



- Trek de deur met de deuopener open.

Deur sluiten

- Schuif de rekken naar binnen.
- Klap de deur naar achteren totdat deze vastklikt.

De deur gaat automatisch dicht.




Pas op!

Kom niet met uw handen in het gedeelte waar de deur sluit.

Ingebruikneming van het apparaat

Basisinstellingen

- Open de deur.
- Schakel de afwasautomaat met de toets  in.

Wordt het apparaat voor het eerst ingeschakeld, dan verschijnt kort "Miele Willkommen" in het display.

Taal

In het display verschijnt nu een scherm waarin u de taal kunt instellen die u in het display wilt hebben.

- Kies met de pijltoetsen \vee/\wedge de gewenste taal en indien nodig het gewenste land en bevestig uw keuze met de toets *OK*.

Voor de werking van het display zie hoofdstuk: "Algemeen", paragraaf: "Werking van het display".

De ingestelde taal is met een vinkje \checkmark aangegeven.

Dagtijd

In het display verschijnt nu een scherm waarin u de actuele dagtijd kunt instellen.

Dit is noodzakelijk wanneer u de programma-optie "FlexiTimer" gebruikt.

- Voer met de pijltoetsen \vee/\wedge de uren in en bevestig deze met de toets *OK*.
- Voer daarna de minuten in en bevestig deze met de toets *OK*.

Wanneer u uw vinger op de pijltoetsen \vee/\wedge laat rusten, gaat de teller automatisch omhoog, resp. omlaag.

Ingebruikneming van het apparaat

Waterhardheid

In het display verschijnt nu een scherm waarin u de waterhardheid kunt instellen.

- De afwasautomaat moet precies worden geprogrammeerd voor de hardheid van het water in uw regio.
- Het plaatselijke waterleidingbedrijf kan u vertellen welke hardheidsgraad het water in uw regio precies heeft.
- Programmeer bij een variërende waterhardheid (bijv. 10 - 15 °dH) altijd de hoogste waarde (in dit voorbeeld 15 °dH).

Bij werkzaamheden aan het apparaat is het voor de monteur handig de hardheidsgraad van het water in uw regio te kennen.

Noteer daarom de hardheid van het water in uw regio:

_____ °dH

Vanuit de fabriek is een waterhardheid van 15 °dH (2,7 mmol/l) geprogrammeerd.

- Kies met de pijltoetsen \vee/\wedge de juiste waterhardheid en bevestig uw keuze met de toets OK.

Meer informatie over de instelling van de waterhardheid zie hoofdstuk: "Menu "Instellingen", paragraaf: "Waterhardheid".

Daarna verschijnen er meldingen in het display.

Nadat u deze meldingen met de toets OK heeft bevestigd, kunnen de volgende meldingen in het display verschijnen: ☉ Vul zout bij. en ☼ Vul naspoelmid. bij..

- Doseer indien nodig regenererzout en naspoelmiddel. Zie hoofdstuk: "Ingebruikneming van het apparaat", paragrafen: "Regenererzout" en "Naspoelmiddel".
- Bevestig de meldingen met de toets OK.

In het display verschijnt kort de naam van het gekozen programma; het bijbehorende controlelampje gaat branden. Vervolgens verschijnt enkele seconden lang een prognose van het energie- en waterverbruik van het desbetreffende programma.

Daarna verschijnt de vermoedelijke programmaduur in het display.

Ingebruikneming van het apparaat

Voor het eerste gebruik heeft u nodig:

- ca. 1 kg regenerierzout,
- reinigingsmiddel voor huishoudafwasautomaten,
- naspoelmiddel voor huishoudafwasautomaten.

Iedere afwasautomaat wordt in de fabriek op zijn werking getest. Als gevolg van deze tests blijft er water in het apparaat achter. Dit betekent niet dat het apparaat eerder door een andere consument is gebruikt.

Regenerierzout


Om goede reinigingsresultaten te bereiken heeft de afwasautomaat zacht (kalkarm) water nodig. Bij hard water ontstaat er witte kalkaanslag op het serviesgoed en op de wanden van de spoelruimte.

Water met een waterhardheid van 4 °dH (0,7 mmol/l) moet daarom worden onthard. Daar wordt in de ingebouwde waterontharder automatisch voor gezorgd. De waterontharder is geschikt voor een waterhardheid tot 70 °dH (12,6 mmol/l).


De waterontharder heeft daarvoor wel regenerierzout nodig.

Echter: Bij gebruik van combi-tabs hoeft u al naar gelang de waterhardheid (< 21 °dH) geen regenerierzout te doseren. Zie hoofdstuk: "Bediening", paragraaf: "Reinigingsmiddelen".

Als de hardheid van het water in uw regio steeds **onder de 5 °dH (= 0,9 mmol/l)** ligt, hoeft u **geen zout** te doseren. De bijvulcontrole wordt automatisch uitgeschakeld na de programmering van de ontharder.

 Reinigingsmiddel beschadigt de ontharder.

Doseer geen poedervormig of vloeibaar reinigingsmiddel in het reservoir voor regenerierzout.

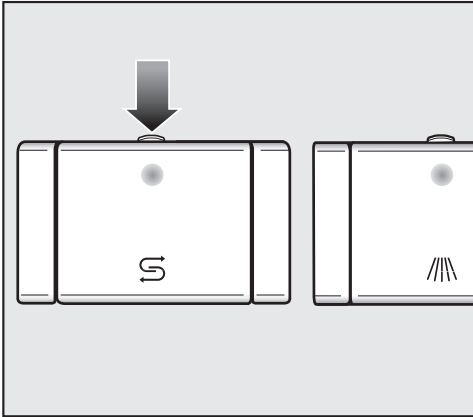
 Gebruik uitsluitend speciaal grofkorrelig regenerierzout of andere zuivere ingedampde zouten.

Gebruik in geen geval andere soorten zout, bijv. keukenzout of strooizout. Deze soorten zout bevatten soms niet in water op te lossen deeltjes die een nadelig effect kunnen hebben op de werking van de ontharder.

Ingebruikneming van het apparaat

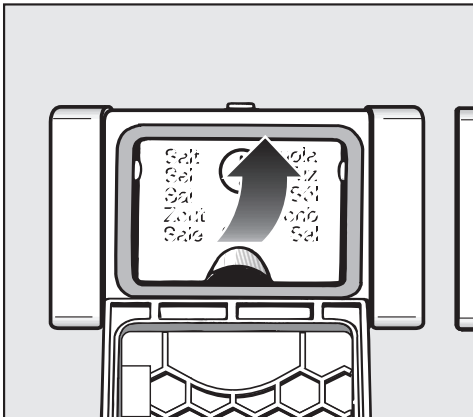
Regeneerzout doseren

- Open de deur van de automaat ongeveer **halverwege**, zodat het zout goed in het reservoir kan stromen.



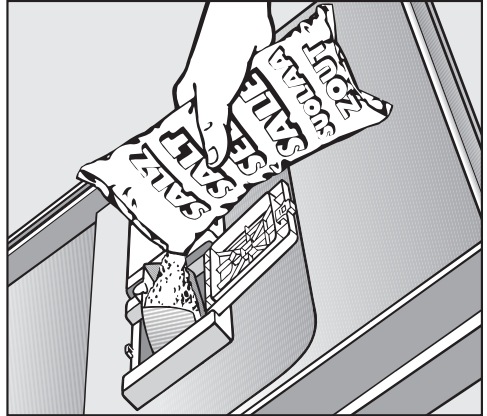
- Open het klepje van het zoutreservoir door op het knopje te drukken in de richting van de pijl.

Het klepje springt open.



- Klap de trechter open.

Giet **geen** water in het reservoir!



- Doseer maximaal zoveel zout in het zoutreservoir totdat het vol is of er water uit de opening loopt. Het zoutreservoir kan afhankelijk van het soort zout max. ca. 1 kg bevatten.


Doseer nooit meer dan 1 kg in het reservoir.

Iedere keer wanneer u zout doseert, kan er water over de rand van het reservoir lopen.

- Verwijder de zoutresten rond de vulopening en sluit het klepje van het reservoir.
- Start direct na het doseren van regeneerzout het programma *QuickPowerWash* met de optie *Kort* zonder serviesgoed, zodat eventueel gemorste zoutresten kunnen worden verdund en daarna weggepompt.

Ingebruikneming van het apparaat

Regeneerzout bijvullen

- Vul na afloop van een programma regeneerzout bij, zodra de melding  Vul zout bij. in het display verschijnt.
- Bevestig met *OK*.

De melding verdwijnt.



Voorkom corrosie!

Start direct na het doseren van regeneerzout het programma *QuickPowerWash* met de optie *Kort* zonder serviesgoed, zodat eventueel gemorste zoutresten kunnen worden verdund en daarna weggepompt.

Wanneer er zich nog geen zoutconcentratie heeft gevormd die hoog genoeg is, is het mogelijk dat bovenstaande melding blijft verschijnen nadat u zout heeft bijgevuld. Bevestig de melding in dit geval nog een keer met *OK*.

De bijvulcontrole wordt automatisch uitgeschakeld, als er een waterhardheid lager dan 5 °dH (= 0,9 mmol/l) is geprogrammeerd.

Wanneer u alleen maar combi-tabs gebruikt, kunt u de bijvulcontrole voor zout en naspoelmiddel uitschakelen. Zie hoofdstuk: "Instellingen", paragraaf: "Het uitschakelen van de controlelampjes voor het bijvullen van zout nadespoelmiddel".

Wanneer u geen combi-tabs meer gebruikt, denk er dan aan om zout en naspoelmiddel te doseren en de bijvulcontrole weer in te schakelen.

Ingebruikneming van het apparaat

Naspoelmiddel

Naspoelmiddel zorgt ervoor dat het water tijdens het drogen als een film van het serviesgoed afloopt waardoor het sneller droogt.

Het naspoelmiddel wordt in het reservoir voor naspoelmiddel gedoseerd en bij het naspoelen in de ingestelde hoeveelheid automatisch toegevoegd.

⚠ Doseer alleen naspoelmiddel voor huishoudafwasautomaten in het naspoelmiddelreservoir; in geen geval reinigingsmiddelen voor afwasautomaten of voor de handafwas. Dit om te voorkomen dat het reservoir kapotgaat.

Als alternatief kunt u ook

– huishoudazijn met een zuurgehalte van 5%

of

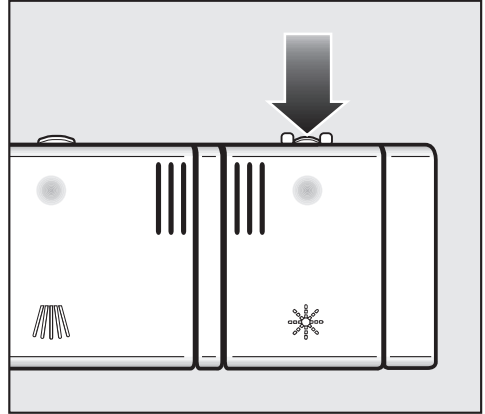
– vloeibaar citroenzuur (10%-oplossing)

gebruiken. Het serviesgoed zal echter minder goed drogen en eerder vlekken vertonen, dan wanneer u naspoelmiddel gebruikt.

⚠ Gebruik nooit azijn met een hoger zuurgehalte (bijv. azijnessence met een gehalte van 25%). Dat zou schade aan de afwasauto-
maat kunnen veroorzaken.

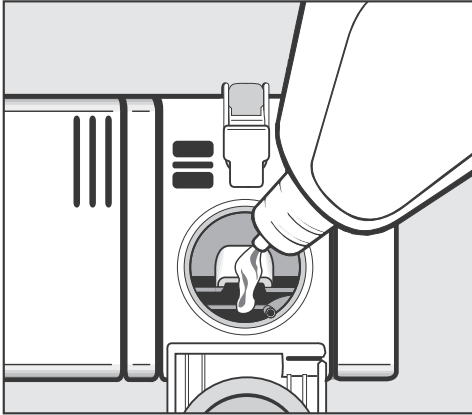
Gebruikt u uitsluitend combi-tabs, dan hoeft u geen naspoelmiddel te doseren.

Naspoelmiddel doseren



■ Open het klepje van het naspoelmiddelreservoir door op het knopje te drukken in de richting van de pijl.

Ingebruikneming van het apparaat



- Doseer zoveel naspoelmiddel totdat het in de vulopening zichtbaar is.

Het naspoelmiddelreservoir kan ca. 110 ml bevatten.

- Sluit het klepje en wel zo dat het duidelijk vastklikt. Dit om te voorkomen dat er tijdens het spoelproces water in het naspoelmiddelreservoir loopt.
- Veeg eventueel gemorst naspoelmiddel goed weg om bij de volgende afwasbeurt sterke schuimvorming te voorkomen.

Voor een optimaal reinigingsresultaat kunt u de dosering aanpassen. Zie hoofdstuk: "Menu "Instellingen"", paragraaf: "Naspoelmiddel".

Naspoelmiddel bijvullen

Wanneer de melding  Vul naspoelmid. bij. in het display verschijnt, zit er nog een reserve in voor 2 - 3 afwasbeurten.

- Vul op tijd naspoelmiddel bij.
- Bevestig met de OK - toets.

De melding verdwijnt.


Wanneer u alleen maar combi-tabs gebruikt, kunt u de bijvulcontrole voor naspoelmiddel en zout tegelijk uitschakelen. Zie hoofdstuk: "Menu "Instellingen"", paragraaf: "Bijvulcontrole".

Wanneer u geen combi-tabs meer gebruikt, denk er dan aan om zout en naspoelmiddel te doseren en de bijvulcontrole weer in te schakelen.

Waar u op moet letten

Verwijder grove etensresten van het serviesgoed.

Het is niet nodig om de vaat van tevoren onder stromend water af te spoelen!

 Was vaatwerk met as, zand, was, smeervet of verf niet in de afwasautomaat om schade aan het apparaat te voorkomen.

U kunt ieder stuk servies in principe overall in de rekken inruimen. Neem daarbij echter de volgende tips in acht.

- Plaats serviesgoed en bestek zo dat het niet tegen of op elkaar ligt.
- Plaats het serviesgoed zo in de rekken, dat het water er aan alle kanten bij kan. Alleen dan kan het serviesgoed goed schoon worden
- Plaats al het serviesgoed zo, dat het stevig staat.
- Plaats hol serviesgoed zoals kopjes, glazen en pannen met de openingen naar beneden in de rekken.
- Plaats hoog, smal, hol serviesgoed niet in de hoeken van de rekken, maar zoveel mogelijk in het midden ervan. Het water kan er dan beter bij.
- Plaats servies met een diepe bodem zoveel mogelijk schuin in het rek, zodat het water eraf kan lopen.
- Let erop dat de sproeiarmen niet worden geblokkeerd door vaatwerk dat door de rekken heen steekt. U kunt dit controleren door de sproeiarmen een keer met de hand rond te draaien.

- Zorg ervoor dat kleine stukken serviesgoed niet door de spijlen van de rekken vallen.
Leg dit soort servies, zoals dekseltjes, daarom in de besteklade of de bestekkorf, afhankelijk van het model.

Levensmiddelen zoals wortels, tomaten of ketchup kunnen natuurlijke kleurstoffen bevatten. Wanneer deze kleurstoffen in de afwasautomaat terecht komen, kunnen kunststof vaatwerk en kunststof onderdelen ervan van kleur veranderen. Deze verkleuring heeft echter geen invloed op de stabiliteit van het kunststof. Ook door zilveren bestek kan kunststof verkleuren.

Serviesgoed en bestek inruimen


Serviesgoed en bestek die niet geschikt zijn voor de afwasautomaat

- Serviesgoed en bestek die óf helemaal óf voor een deel uit hout bestaan drogen uit en worden lelijk. Bovendien houdt de lijm niet in de afwasautomaat. Het gevolg daarvan is dat houten grepen los kunnen raken.
- Kunstvoorwerpen, antieke vazen of glazen met decoraties zijn niet bestand tegen de afwasautomaat.
- Voorwerpen van niet hittebestendig kunststof kunnen vervormd raken.
- Voorwerpen van koper, messing, tin en aluminium kunnen verkleuren of dof worden.
- Kleurdecoraties op het glazuur kunnen na vele afwasbeurten verbleken.
- Teer glaswerk en kristallen voorwerpen kunnen na een tijd dof worden.

Let verder op het volgende:

Zilver dat met **zilverpoets** is behandeld kan na afloop van het afwasprogramma nog vochtig zijn doordat het water er niet als een film afloopt. Het zilver moet dan met een doek worden gedroogd.

Zilver kan verkleuren wanneer het in aanraking komt met levensmiddelen die zwavel bevatten, bijv. eigeel, uien, mayonaise, mosterd, peulvruchten, vis, peksaus van vis en marinades.

 Gebruik voor het reinigen van aluminium delen zoals vetfilters van afzuigkappen geen sterk bijtende, alkalische reinigingsmiddelen die in bedrijfsafwasautomaten of voor industriereinigings worden gebruikt. Het materiaal kan hierdoor worden aangetast. In extreme gevallen kan er een hevige chemische reactie optreden (bijvoorbeeld een gasexplosie).

Tip: Koop serviesgoed en bestek van materiaal dat geschikt is om in een afwasautomaat te worden afgewassen en met de aanduiding: "Geschikt voor de afwasautomaat".

Behoedzame reiniging van glazen


- Glazen kunnen dof worden, wanneer ze vaak in de afwasautomaat zijn gereinigd. Gebruik voor teer glaswerk een programma met een lage temperatuur. Zie hoofdstuk: "Programma-overzicht". Of gebruik daarvoor een programma met GlassCare, als uw apparaat daarover beschikt.
- Koop glazen die geschikt zijn om in een afwasautomaat te worden afgewassen en met de aanduiding: "Geschikt voor de afwasautomaat".
- Gebruik reinigingsmiddelen met glasbeschermende stoffen, bijv. de tabs uit de Miele CareCollection.
- Meer tips m.b.t. het thema "Behoedzame reiniging van glazen" vindt u op internet onder: "www.mieleglasscare.com".

FlexAssist

De gele FlexAssist-markeringen markeren de bewegende delen van de rekken en besteklade. Zij dienen ook als greep en maken indien nodig met een symbool duidelijk, hoe en waar het desbetreffende element gebruikt kan worden.


Bovenrek

Voor het inruimen van serviesgoed en bestek zie ook de voorbeelden in het gelijknamige hoofdstuk.

 Gebruik de afwasautomaat om veiligheidsredenen alleen met boven- en onderrek. Dat geldt niet voor het programma Zonder bovenrek, indien aanwezig.

- Plaats in het bovenrek klein, licht en kwetsbaar serviesgoed zoals glazen, kopjes, schoteltjes en dessertschaaltjes.
U kunt er ook een plat pannetje in plaatsen.
- Leg erg lang bestek zoals soeplepels, pollepels en lange messen dwars aan de voorkant van het bovenrek.

Kopjesrek

- Wilt u hoog serviesgoed inruimen, klap het kopjesrek dan aan de gele greep  omhoog.

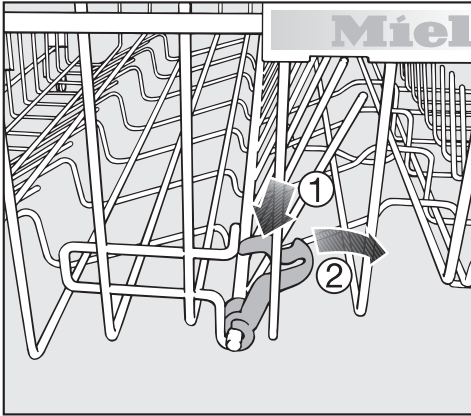
U kunt glazen tegen het kopjesrek aanzetten. Dan staan ze steviger.

- Klap het kopjesrek omlaag en zet de glazen ertegenaan.

Serviesgoed en bestek inruimen

Omklapbare spijlen

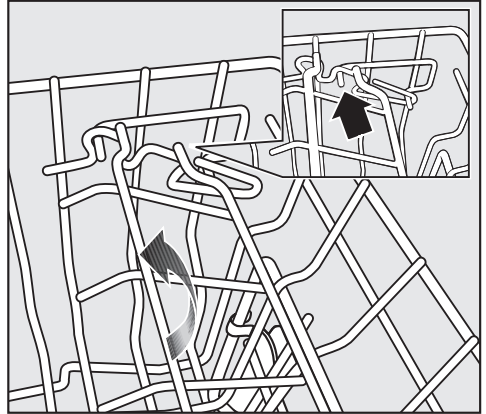
U kunt de spijlen omklappen om meer ruimte te krijgen voor groter serviesgoed, bijv. een platte pan.



- Druk de gele hendel naar beneden ① en klap de spijlen om ②.

Jumbo-kopjesrek (afhankelijk van het model)

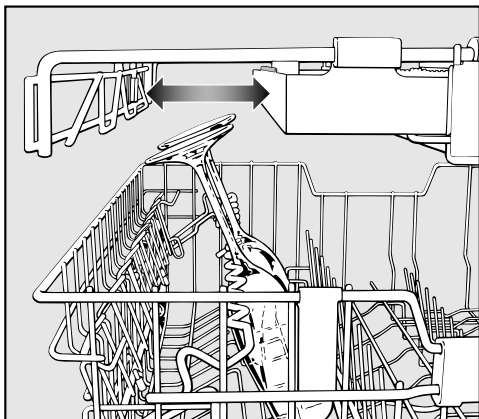
U kunt de breedte van dit kopjesrek in twee verschillende standen instellen om er ook grotere kopjes op te kunnen zetten.




- Trek het kopjesrek naar boven en laat het in de gewenste breedte vastklikken.

Glazenbeugel

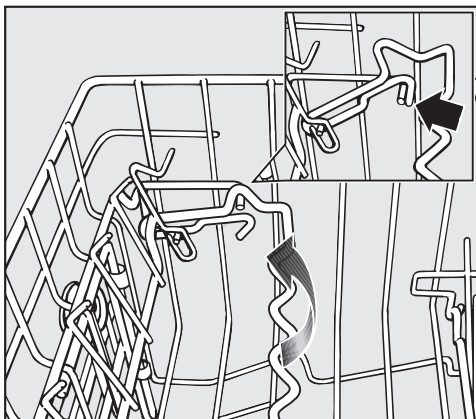
Glazen staan steviger wanneer u ze tegen de glazenbeugel aan zet.



- Klap de glazenbeugel aan de gele greep  omlaag en zet de glazen daartegenaan.
- Schuif indien nodig één van de inzetten aan de zijkant van de besteklade opzij om meer ruimte te krijgen voor hogere glazen. Zie hoofdstuk: "Bestek, 3D-besteklade").

Hoogteverstelling

U kunt de hoogte van de glazenbeugel op twee standen instellen.



- Trek de glazenbeugel naar boven en laat de beugel op de gewenste hoogte vastklikken.

In de lage stand kunt u er kleine glazen en bekers tegenaan zetten.

In de hoge stand kunt u hoge glazen en glazen met een lange steel goed inruimen.

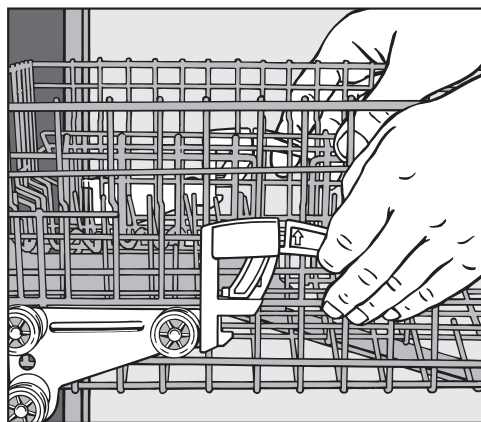
Serviesgoed en bestek inruimen

Verstellen bovenrek

Om in het boven- of onderrek meer plaats te krijgen voor hoger serviesgoed kunt u het bovenrek in hoogte verstellen. U kunt kiezen tussen 3 standen met een verschil van telkens ca. 2 cm.

Wanneer water in holle gedeelten blijft liggen, kunt u het bovenrek beter schuin plaatsen, nl. met één kant hoog en met één kant laag. Het water stroomt dan gemakkelijker weg. Zorg er echter voor, dat u het rek zonder problemen in de spoelruimte kunt schuiven.

- Trek het bovenrek naar buiten.



Om het bovenrek naar boven te verstellen, moet u:

- het rek naar boven trekken, totdat het vastklikt.

Om het bovenrek naar beneden te verstellen, moet u:

- de hendels aan de zijkanten van het bovenrek naar boven trekken,
- het bovenrek in de gewenste positie zetten en de hendels weer vast laten klikken.

Afhankelijk van de stand van het bovenrek kunt u bijv. borden met de volgende doorsneden in de rekken plaatsen.

Afwasautomaat met bestekkorf

(Voor model zie typeplaatje)

Stand boven- rek	Bord-Ø in cm		
	Bovenrek		Onder- rek
	Nor- maal	XXL	
Boven	20	24	31 (35*)
Midden	22	26	29
Onder	24	28	27

Afwasautomaat met besteklade

(Voor model zie typeplaatje)

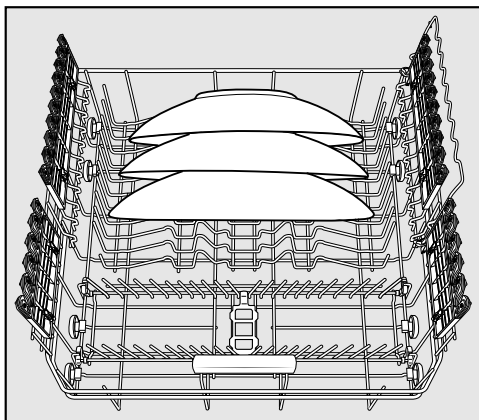
Stand boven- rek	Bord-Ø in cm		
	Bovenrek		Onder- rek
	Nor- maal	XXL	
Boven	15	19	31 (35*)
Midden	17	21	29
Onder	19	23	27

U kunt er ook borden met een doorsnede van 35 cm in plaatsen, als u ze iets schuin zet. Zie: "Onderrek".

Onderrek

Voor het inruimen van serviesgoed en bestek zie ook de voorbeelden in het gelijknamige hoofdstuk.

- Plaats in het onderrek groot en zwaar serviesgoed zoals borden, platte schotels, pannen en schalen. U kunt ook glazen, kopjes, schotel-tjes, ontbijt- en dessertbordjes in het onderrek zetten.



- Zet grote borden in het midden van het onderrek.

U kunt er ook borden met een doorsnede van 35 cm in plaatsen, als u ze iets schuin zet.

Uitneembaar MultiComfort-rek

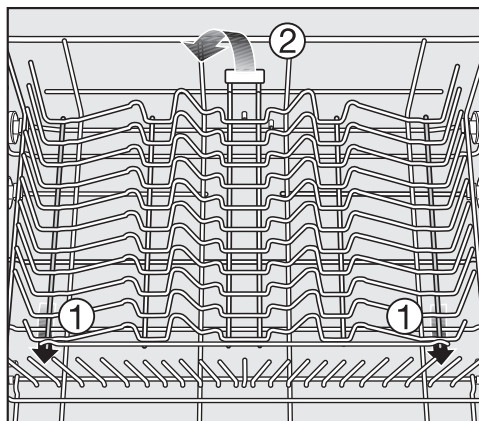
In het achterste gedeelte van het onderrek bevindt zich het MultiComfort-rek. Daarin kunt u glazen, kopjes, borden en pannen plaatsen.

U kunt het MultiComfort-rek uit het apparaat halen om meer ruimte te krijgen voor groter serviesgoed, bijv. potten en pannen.

Verwijderen

- Trek de gele greep naar voren en haal het inzetrek uit het apparaat.

Plaatsen



- Schuif de haakjes die aan de onderkant van het inzetrek zitten onder de dwarspijl van het onderrek ①.
- Druk het inzetrek naar beneden totdat het vastklikt ②.

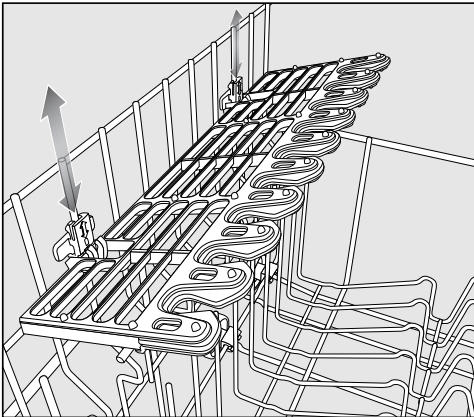
Serviesgoed en bestek inruimen

FlexCare glazenhouder

De kunststof kussentjes op de FlexCare glazenhouder zorgen ervoor dat kwetsbare glazen met een lange steel stevig en stabiel staan.

- Zet wijn- en bierglazen tegen de glazenhouder of hang ze in de uitsparingen van de houder.
- Wilt u hoog serviesgoed inruimen, klap de glazenhouder dan omhoog.

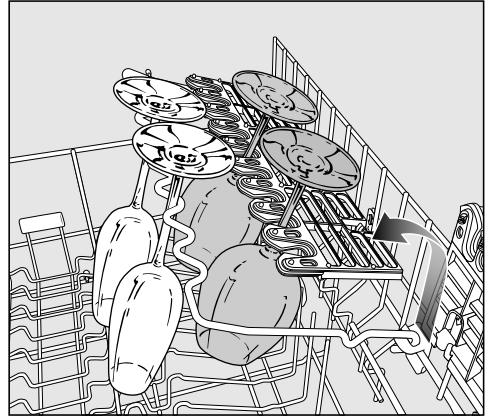
U kunt de hoogte van de glazenhouder in twee standen instellen.



- Schuif de glazenhouder in de gewenste hoogte, totdat de bevestigingen aan de boven- of onderkant vastklikken.

Glazenbeugel

Glazen staan steviger wanneer u ze tegen de glazenbeugel aan zet.

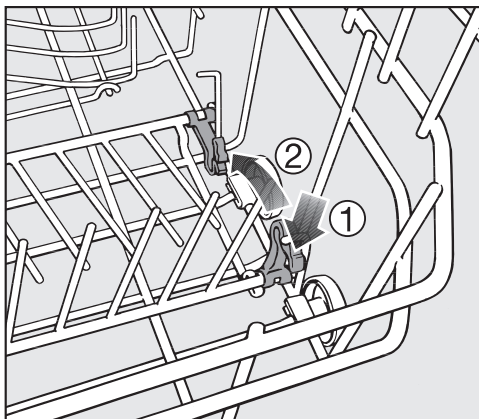


- Klap de glazenbeugel omlaag en zet de glazen daartegen aan.

Omklapbare spijlen

In de spijlen aan de voorkant kunt u schoteltjes, borden, soepborden, platte schotels en schalen plaatsen.

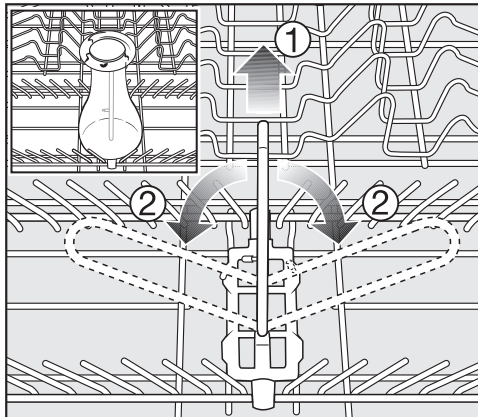
U kunt de spijlen omklappen om meer ruimte te krijgen voor groot serviesgoed, bijv. potten, pannen en schalen.



- Druk de gele hendel naar beneden ① en klap de spijlen om ②.

Fleshouder

Op de fleshouder kunt u smal serviesgoed plaatsen zoals een melk- of zuigfles.



- Trek de fleshouder omhoog ① wanneer u deze wilt gebruiken. Klap de houder na gebruik weer opzij ②.

Serviesgoed en bestek inruimen

Bestek

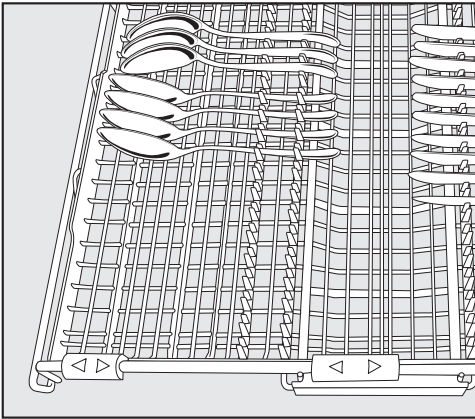
3D-besteklade+ (afhankelijk van het model)

Voor het inruimen van serviesgoed en bestek zie ook de voorbeelden in het gelijknamige hoofdstuk.

- Plaats het bestek in de besteklade zoals op het plaatje.

Wanneer u messen, vorken en lepels als aparte groepen in de besteklade legt, kunt u ze er na het afwasprogramma gemakkelijker uithalen en opbergen.

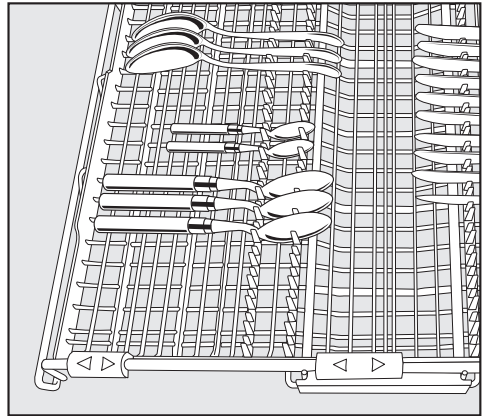
Leg de lepels met de grepen tussen de opstaande kammen en de lepelbladen tussen de getande kammen, zodat ook de laatste waterdruppel er zonder problemen af kan lopen.



Voor een optimaal resultaat kunt u de lepels het beste met de binnenkant naar het midden van de besteklade leggen.

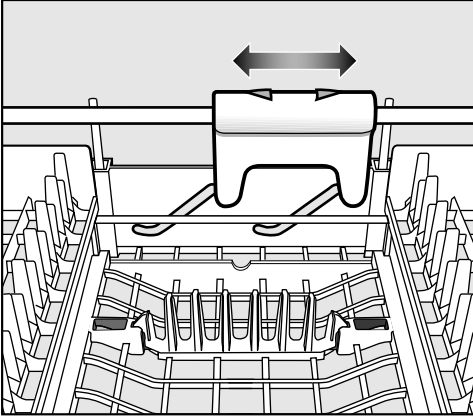
De bovenste sproeiarm mag niet door te hoog serviesgoed (bijv. een taartschep) worden geblokkeerd!

U kunt de inzetten aan de zijkant van de besteklade aan de gele grepen naar het midden verschuiven om hoger serviesgoed in het bovenrek te kunnen plaatsen (zie ook hoofdstuk "Bovenrek, Glazenbeugel").



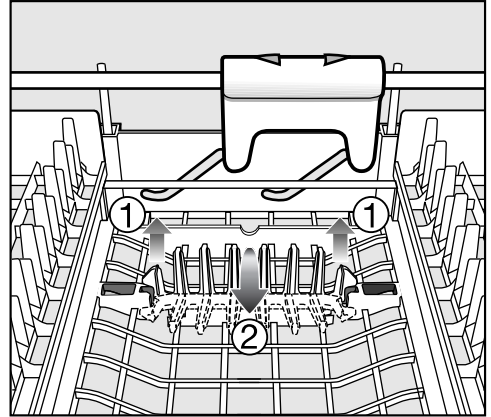
Wanneer de lepels niet met de grepen tussen de opstaande kammen passen, leg ze dan met de grepen op de getande kammen.

Serviesgoed en bestek inruimen



Om in het middelste gedeelte van de besteklade meer ruimte voor groot bestek te creëren, kunt u dat gedeelte met de gele schuif in hoogte verstellen.

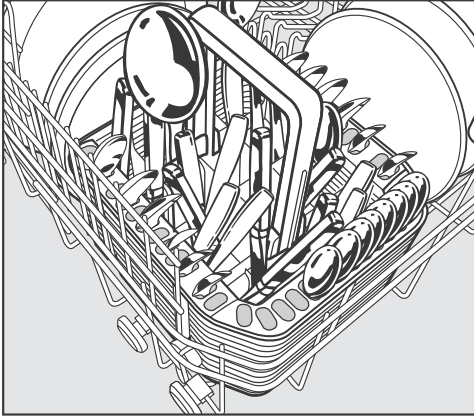
U kunt de twee rijen spijlen in het midden van de besteklade omklappen, om groter bestek erin te plaatsen.



- Trek de rijen spijlen omhoog ① en klap ze om ②.

Serviesgoed en bestek inruimen

Bestekkorf (afhankelijk van het model)

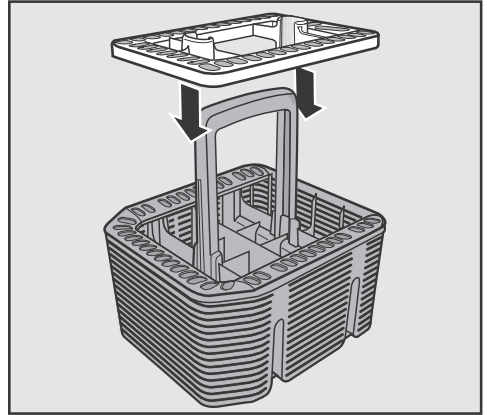


U kunt de bestekkorf in het onderrek plaatsen en wel op een willekeurige plek op de rijen spijlen aan de voorkant.

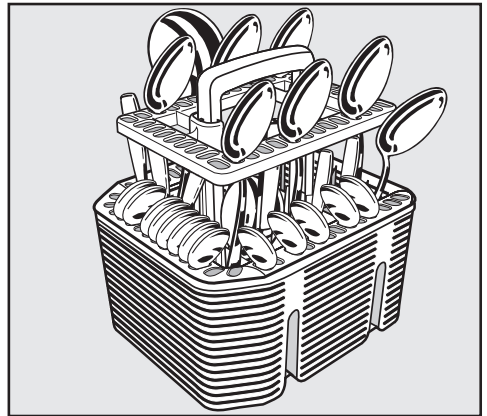
- Wilt u het bestek snel schoon en droog hebben, plaats het dan zo in de bestekkorf dat de grepen beneden en de snijkanten van de messen en de tanden van de vorken boven zitten. Wanneer u daardoor echter kans loopt om zich daaraan te bezeren, dan kunt u het bestek beter zo plaatsen dat de grepen boven en de scherpe kanten beneden zitten.
- Plaats kleine lepels in de speciale lepelsegmenten aan 3 zijanten van de bestekkorf.

Speciale bestekhouder voor de bestekkorf

In de bijgevoegde bestekhouder kunt u lepels plaatsen die erg vuil zijn. De lepels liggen niet op elkaar maar worden in deze houder naast elkaar opgehangen. Daardoor kan het water er beter bij.



- Plaats de bestekhouder als dat nodig is op de bestekkorf.

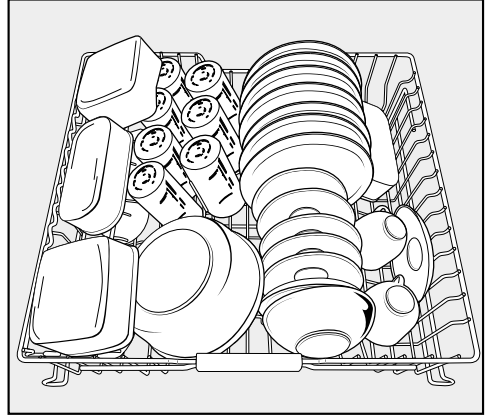
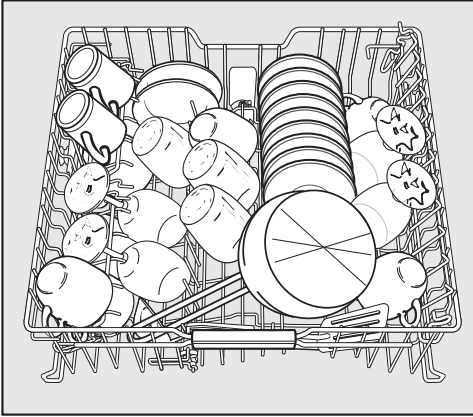


- Plaats de lepels in de bestekhouder met de grepen naar beneden.
- Verdeel het bestek gelijkmatig over de houder.

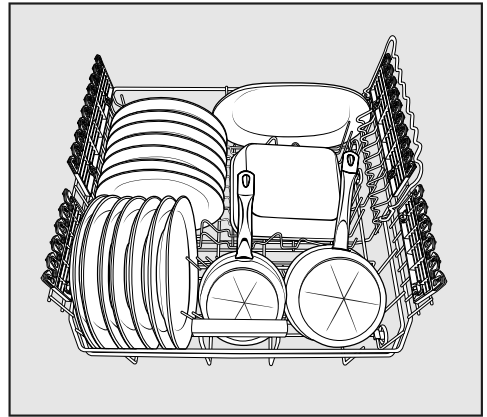
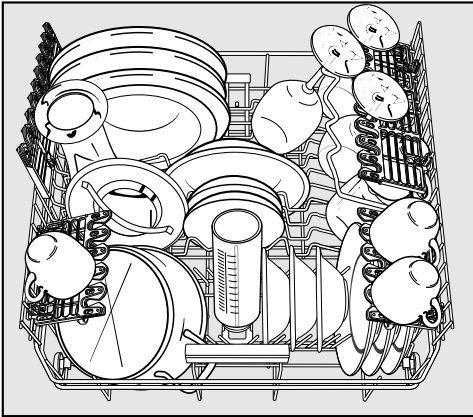
Voorbeelden voor de indeling

Afwasautomaat met besteklade

Bovenrek

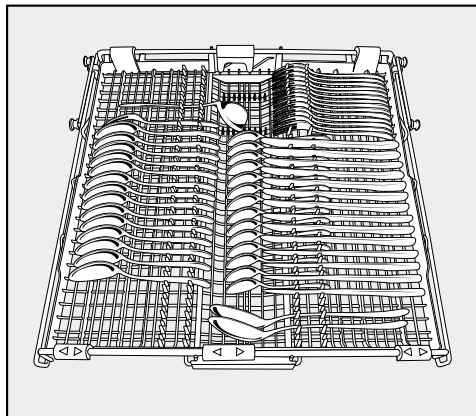
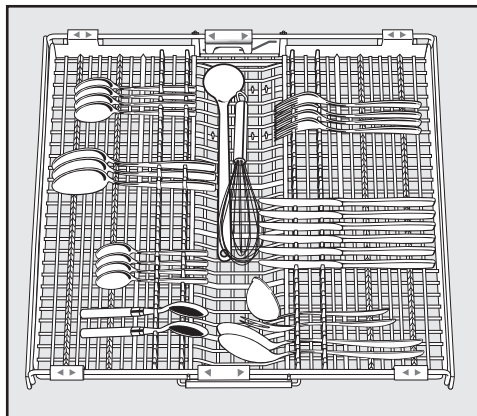


Onderrek

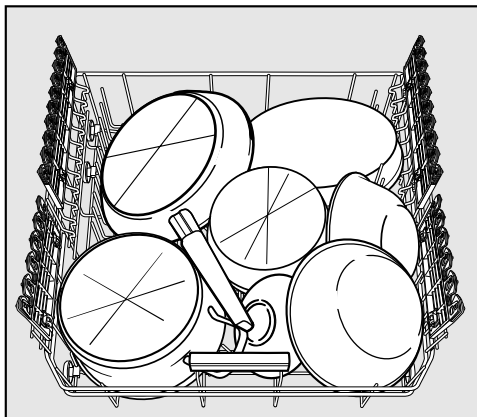


Serviesgoed en bestek inruimen

Besteklade



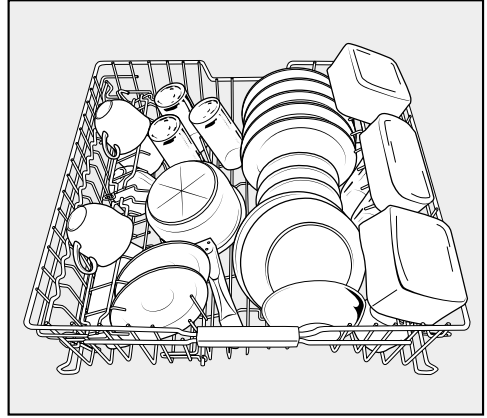
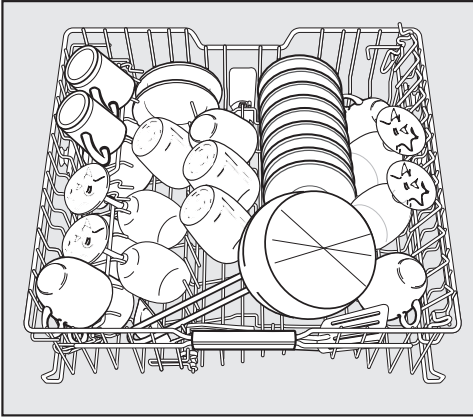
Sterk verontreinigd serviesgoed



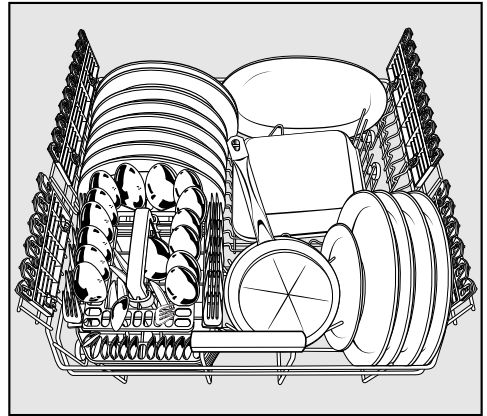
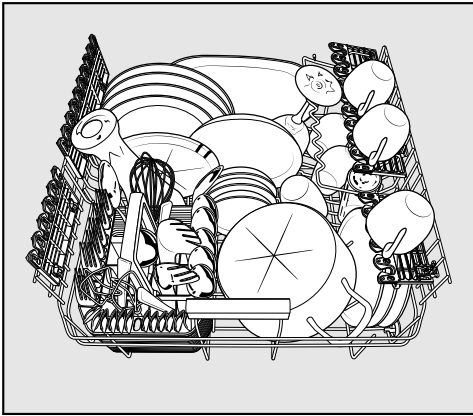
Serviesgoed en bestek inruimen

Afwasautomaat met bestekkorf

Bovenrek

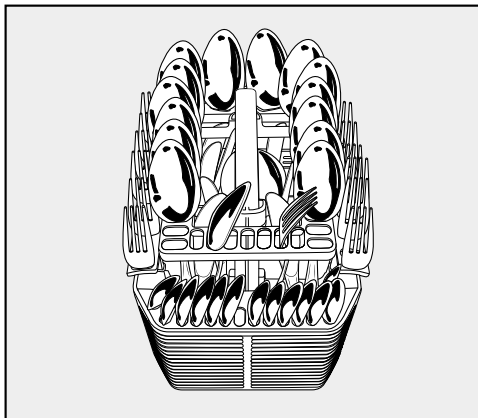
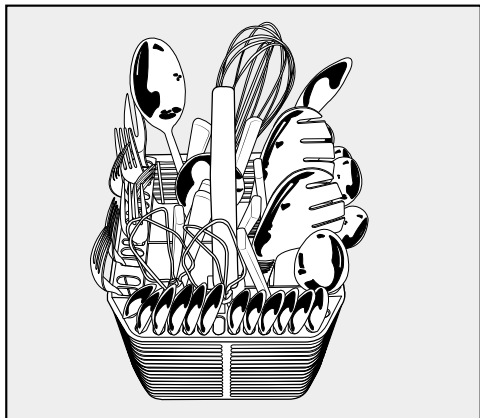


Onderrek

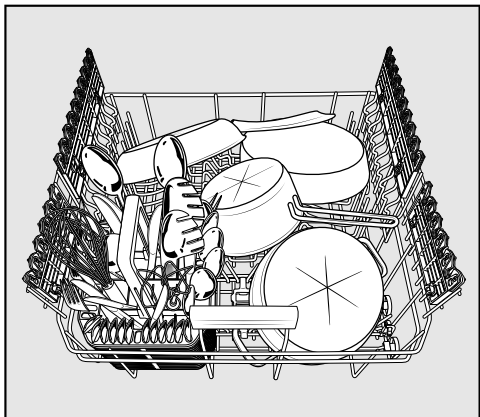


Serviesgoed en bestek inruimen


Bestekkorf



Sterk verontreinigd serviesgoed



Reinigingsmiddelen

 Gebruik uitsluitend reinigingsmiddelen voor huishoudafwasautomaten.

Soorten reinigingsmiddel

Moderne reinigingsmiddelen bevatten vele werkstoffen. De belangrijkste zijn:

- Fosfaat. Dit onthardt het water en voorkomt daarmee kalkaanslag.
- Alkalische stoffen. Deze zijn nodig voor het weken van aangekoekt vuil.
- Enzymen. Deze verminderen het zetmeel en lossen eiwit op.
- Bleekmiddel op zuurstofbasis. Dit verwijdert kleurige vlekken zoals thee-, koffie- en ketchupvlekken.

Het zijn voornamelijk fosfaathoudende, mild alkalische reinigingsmiddelen met enzymen en zuurstofbleekmiddel die worden aangeboden; zelden fosfaatvrije producten.

Verschillende vormen reinigingsmiddelen

- Poedervormige en gelvormige reinigingsmiddelen kunnen verschillend worden gedoseerd, afhankelijk van de belading en de vuilgraad van het serviesgoed.
- Tabs - Deze bevatten een hoeveelheid reinigingsmiddel die voor de meeste toepassingen voldoende is.

Gewone reinigingsmiddelen en combi-tabs

Naast de gewone reinigingsmiddelen zijn er ook producten met verschillende extra functies, te weten de combi-tabs. Zie hoofdstuk: "Programma-opties", paragraaf: "DosControl", indien aanwezig. Er zijn combi-tabs die behalve een reinigingsfunctie ook een naspoel- en waterontharderfunctie hebben. Deze vindt u in de handel onder de naam "3 in 1". Verder zijn er combi-tabs die daarnaast ook nog andere componenten hebben zoals een glasbeschermend middel, een middel voor roestvrij staal of een reinigingsversterkend middel. Deze vindt u in de handel onder de naam "5 in 1", "7 in 1", "All in 1" enz. Gebruik deze middelen alleen bij de door de fabrikant op de verpakking geadviseerde waterhardheid.

De reinigings- en droogresultaten van deze combi-tabs lopen zeer uiteen.


Optimale reinigings- en droogresultaten krijgt u wanneer u een gewoon reinigingsmiddel gebruikt en daarnaast regenereerzout en naspoelmiddel doseert.

Bediening

Doseertips reinigingsmiddel

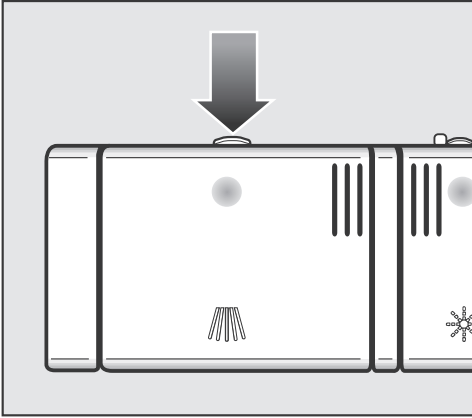
- Neem bij het doseren de aanwijzingen op de verpakking in acht.
- Wanneer er niet iets anders op de verpakking staat, doseer dan één tab of - afhankelijk van de vuilgraad - 20 tot 30 ml in vakje II. Is het serviesgoed sterk verontreinigd, doseer dan ook nog eens een geringe hoeveelheid reinigingsmiddel in vakje I. Zie hoofdstuk: "Programma-overzicht".
- Gebruik bij het programma "QuickPowerWash" (indien aanwezig) geen tabletten. De tabletten lossen bij dit programma soms niet helemaal op.

Doseert u minder reinigingsmiddel dan is geadviseerd, dan is het mogelijk dat het serviesgoed niet goed schoon wordt.

 Reinigingsmiddelen kunnen brandwonden in neus, mond en keel veroorzaken.

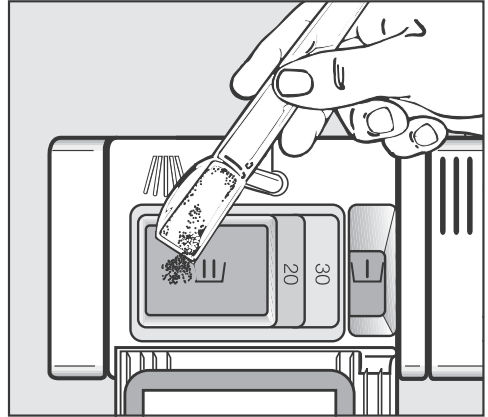
Adem daarom geen poedervormig reinigingsmiddel in en slik geen reinigingsmiddel in! Ga direct naar de dokter wanneer dat wel is gebeurd. Zorg ervoor dat kinderen niet met reinigingsmiddelen in aanraking kunnen komen. Laat kinderen daarom niet bij de afwasautomaat komen wanneer deze geopend is. Er zouden nog resten reinigingsmiddel in de afwasautomaat aanwezig kunnen zijn. Verder kunt u het reinigingsmiddel beter pas toevoegen vlak voordat u het programma start. Vergrendel de deur bovendien met de kinderbeveiliging, wanneer uw automaat daarover beschikt.

Reinigingsmiddel doseren



- Open het klepje door op het knopje te drukken.

Na afloop van een afwasprogramma is het reinigingsmiddelbakje altijd geopend.



- Doseer het reinigingsmiddel in de vakjes en sluit het klepje van het doseerbakje.
- Sluit ook het pak reinigingsmiddel om te voorkomen dat het middel aan reinigingskracht verliest.


Doseerhulp

In vakje I past maximaal 10 ml, in vakje II maximaal 50 ml reinigingsmiddel.

In vakje II zijn markeringen aangebracht om het doseren gemakkelijker te maken: 20, 30. Bij een horizontaal geopende deur geven deze streepjes aan hoeveel reinigingsmiddel in ml er ongeveer in zit.

Bediening

Inschakelen

- Draai de kraan open als deze nog dicht is.
- Open de deur.
- Controleer of de sproeiarmen vrij kunnen draaien.
- Druk minimaal 2 seconden op toets .

In het display verschijnt kort de naam van het gekozen programma; het bijbehorende controlelampje gaat branden. Vervolgens verschijnt enkele seconden lang een prognose van het energie- en waterverbruik van het desbetreffende programma.

Daarna verschijnt de vermoedelijke programmaduur in het display.

Wanneer u in plaats van het programma *ECO* opnieuw het laatst gekozen programma wilt kiezen, schakel dan *Memory* in. Zie hoofdstuk: "Menu "Instellingen"", paragraaf: "Memory".


Programma kiezen


Laat de keuze voor een programma steeds afhangen van het soort vaatwerk en de mate waarin het is verontreinigd.

In het hoofdstuk: "**Programma-overzicht**" zijn de programma's beschreven en de toepassingen ervan.

- Kies met de \vee - toets het gewenste programma.

Het controlelampje van het gekozen programma gaat branden.

Onder *Overige programma's*  bevinden zich nog meer programma's.

- Kies met de \vee - toets de optie *Overige programma's* , indien gewenst.

In het display verschijnt het eerste van de overige programma's.

- Kies met de pijltoetsen \vee/\wedge het gewenste programma in het display.

Terwijl een programma loopt, kunt u met de *OK* - toets de naam van het lopende programma laten verschijnen.

U kunt nu een programma-optie kiezen. Zie hoofdstuk: "Programma-opties".

Als er programma-opties gekozen zijn, branden tevens de daarbij behorende controlelampjes.

Programma starten

- Start het programma door de deur te sluiten.

Het programma start.







Als het programma gestart is, gaat de optische functiecontrole branden.

Wilt u beslist een programma afbreken, doe dat dan alleen in de eerste minuten om te voorkomen dat belangrijke programmafases (bijv. het regenereren) worden overgeslagen.

Tijdsaanduiding

Voordat er een programma start geeft het display de tijd aan die het gekozen programma vermoedelijk gaat duren, de zgn. resttijd. Deze tijd wordt tijdens het afwasprogramma in het display afgeteld.

De programmafase waarin het afwasprogramma zich bevindt, wordt met een symbool aangegeven:

-  Voorspoelen / Inweken
-  Reinigen
-  Tussenspoelen
-  Naspoelen
-  Drogen
-  Einde

Het is mogelijk dat het display voor één en hetzelfde programma de ene keer een andere tijd aangeeft dan de andere keer. Dat is o.a. afhankelijk van de temperatuur van het instromende water, de regenerereencyclus van de ontharder, het soort reinigingsmiddel, de hoeveelheid serviesgoed en de mate waarin dit is verontreinigd.

Wanneer u een programma voor het eerst kiest, wordt er een tijd aangegeven die overeenkomt met een gemiddelde programmaduur met koud water.

De tijden in het programma-overzicht zijn de tijden die de programma's duren wanneer de belading en de temperatuur voldoen aan de norm.

Iedere keer dat er een programma loopt wordt de programmaduur door de elektronica berekend op grond van de temperatuur van het instromende water en de hoeveelheid serviesgoed.

Bediening

Energiemanagement

10 minuten nadat u voor het laatst een toets heeft bediend / nadat het programma is afgelopen, gaat de afwasautomaat automatisch uit om energie te besparen. Zie hoofdstuk: "Menu "Instellingen"", paragraaf: "Optimalisering standby".

- Druk op de ⓘ - toets om de afwasautomaat weer in te schakelen.

Wanneer er een programma of de FlexiTimer loopt of wanneer er sprake is van een storing, wordt de afwasautomaat niet uitgeschakeld.

Einde van het programma

Na afloop van een programma gaat langzaam de optische functiecontrole knipperen, als tenminste de deur nog gesloten is. Bovendien klinken de geluidssignalen, als ze tenminste zijn ingeschakeld.

De optische functiecontrole gaat 10 minuten na afloop van een programma uit, als de deur tenminste nog gesloten is.


Het programma is beëindigd, als de deur op een kier geopend is en in het display de melding ⓘEinde verschijnt.

Bij het programma QuickPowerWash gaat de deur pas enkele minuten na afloop van het programma open.

Wanneer "Weergave verbruik" binnen de instelling Verbruik is ingeschakeld, krijgt u informatie over het werkelijke energie- en waterverbruik van het afgelopen programma. Zie hoofdstuk: "Een bijdrage aan de bescherming van het milieu", paragraaf: "Verbruiksweergave EcoFeedback".

De droogventilator loopt na afloop van het programma nog een paar minuten door.

Daarna kunt u het serviesgoed uit het apparaat halen.

 Heeft u de functie "AutoOpen" uitgeschakeld (zie hoofdstuk: "Menu "Instellingen"", paragraaf: "AutoOpen"), maar wilt u de deur na afloop van een programma toch opendoen, doe de deur dan helemaal open.

Doet u dat niet, dan kunnen de randen van werkbladen door waterdamp beschadigd raken, doordat de ventilator niet meer loopt.

Uitschakelen

Na afloop van het programma:

- Open de deur.
- U kunt de afwasautomaat ieder moment met de toets ① uitschakelen.

Wanneer u de afwasautomaat uitschakelt terwijl een programma nog loopt, wordt het programma afgebroken.

Ook een voorgeprogrammeerde tijd (FlexiTimer) kunt u op deze manier afbreken.

Draai veiligheidshalve de kraan dicht, wanneer de afwasautomaat langere tijd niet wordt gebruikt, bijvoorbeeld in de vakantietijd.

Afwasautomaat uitruimen

Heet serviesgoed breekt snel! Laat het serviesgoed daarom na het uitschakelen van de automaat zo lang in de afwasautomaat afkoelen, totdat u het goed kunt vastpakken.

Wanneer u de deur na het uitschakelen helemaal opent, koelt het serviesgoed sneller af.

Ruim eerst het onderrek, dan het bovenrek en tenslotte de besteklade (indien aanwezig) uit.


Zo voorkomt u dat er druppels van het bovenrek of van de besteklade op het serviesgoed in het onderrek vallen.

Bediening

Programma onderbreken

Het programma wordt onderbroken, zodra u de deur opendoet.

Wanneer u de deur weer dichtdoet, gaat het programma na een paar seconden daar verder, waar het is onderbroken.

 Wanneer het water in de afwasautomaat heet is, loopt u het risico om zich te verbranden.

Wanneer u de deur beslist moet openen, doe dat dan zeer voorzichtig. Laat de deur voordat u die weer sluit ca. 20 seconden op een kier staan, zodat de temperatuur zich in de spoelruimte kan verdelen. Druk daarna op de deur totdat het deurslot vastklikt.

Van programma wisselen

Is het klepje van het doseerbakje voor het reinigingsmiddel al geopend, wissel dan niet meer van programma.

Wanneer een programma al is gestart, kunt u als volgt van programma wisselen.

- Open de deur.
- Schakel de afwasautomaat met de toets ① uit.
- Schakel de afwasautomaat weer in met de toets ①.
- Kies het gewenste programma en start het door de deur te sluiten.

Als het programma gestart is, gaat de optische functiecontrole branden.

Opties

Via de optietoetsen en het display kunt u de opties vóór de start van een programma in- of uitschakelen.

- Open de deur.
- Schakel de afwasautomaat met de toets ① in.

Het controlelampje van het laatst gekozen programma gaat branden.

- Kies een programma.
- Druk op de toets van de gewenste optie.

Het controlelampje van deze toets gaat branden, als de optie tenminste voor het gekozen programma van toepassing is.

Is de optie niet te combineren met het gekozen programma, dan volgt er een melding in het display.

- Bevestig de melding in dit geval met OK.
- Start het programma door de deur te sluiten.

De ingestelde optie blijft voor alle programma's ingeschakeld, totdat u de optie weer uitschakelt.

Kort

Inschakeling van de optie *Kort* verkort de programmaduur van die programma's waarin deze optie ingeschakeld is en wel met max. 30%. Zie hoofdstuk "Programma-overzicht".

Voor een optimaal reinigingsresultaat kan het energieverbruik enigszins stijgen.

In combinatie met het programma *QuickPowerWash* leidt de optie *Kort* tot een spoelgang zonder droging en zo-doende ook zonder automatische deuropening (indien aanwezig).

Extra zuinig

Inschakeling van de optie *Extra zuinig* verlaagt het energieverbruik in die programma's waarmee deze optie te combineren is en wel met max. 20%.

Voor een optimaal reinigingsresultaat wordt de programmaduur verlengd.

Onderrek intensief

Inschakeling van de optie *Onderrek intensief* verlengt de programmaduur in het onderrek en verbetert de reinigingsresultaten daar. Dit geldt voor de programma's waarmee deze optie te combineren is.

Het energie- en waterverbruik stijgt enigszins.

Extra droog

Inschakeling van de optie *Extra droog* verlengt de looptijd van de ventilator en verbetert het droogresultaat van die programma's waarmee deze optie te combineren is.

Niet alleen door de langere looptijd van de ventilator, maar ook door de hogere temperatuur van de naspoelfase stijgt het energieverbruik.

Programma-opties

FlexiTimer

Inschakeling van de FlexiTimer ⏸ geeft u drie mogelijkheden om het gekozen programma voor te programmeren. U kunt de starttijd of de eindtijd van het programma vooraf instellen en u kunt met de functies EcoStart of SmartStart gebruik maken van gunstige stroomtarieven.

Maakt u gebruik van de FlexiTimer, zorg er dan bij het doseren van het reinigingsmiddel voor dat het doseervakje voor het reinigingsmiddel droog is. Is dat niet het geval, dan kan het reinigingsmiddel gaan klonteren en wordt het daarna niet volledig uitgespoeld.

Gebruik bij de voorprogrammering geen vloeibaar reinigingsmiddel om te voorkomen dat dit te vroeg in het apparaat stroomt.

- Open de deur.
- Schakel de afwasautomaat met de toets ⏸ in.
- Kies het gewenste programma.
- Druk op de toets ⏸.

Het controlelampje van de toets ⏸ gaat branden.

Met de pijltoetsen \vee/\wedge kunt u kiezen tussen de functies Start om, Einde om, EcoStart of SmartStart en Terug \leftarrow .

- Bevestig de gewenste functie met de toets OK.

De ingestelde tijd verschijnt en het cijferblok voor de uren is gemarkeerd.

Kies met de pijltoetsen \vee/\wedge de gewenste tijd en bevestig uw keuze met de toets OK.

Wanneer u bij het instellen van de tijd een paar seconden niet op een toets drukt, springt het display weer terug naar het vorige menuniveau. Begin dan van voren af aan.

Start om

Met menupunt **Start om** kunt u het exacte starttijdstip van het gekozen programma instellen.

- Voer met de pijltoetsen \vee/\wedge de uren in en bevestig deze met de toets **OK**.

De uren worden opgeslagen en nu is het cijferblok voor de minuten gemarkeerd.

- Voer met de pijltoetsen \vee/\wedge de minuten in en bevestig deze met de toets **OK**.

Het display geeft de ingestelde starttijd van het gekozen programma aan. Het controlelampje van de toets \odot gaat branden.

- Sluit de deur.

Na afloop van de ingestelde tijd start het gekozen programma automatisch.

Einde om:

Met de functie **Einde om** kunt u het gewenste eindtijdstip van het gekozen programma instellen.

- Voer met de pijltoetsen \vee/\wedge de uren in en bevestig deze met de toets **OK**.

De uren worden opgeslagen en nu is het cijferblok voor de minuten gemarkeerd.

- Voer met de pijltoetsen \vee/\wedge de minuten in en bevestig deze met de toets **OK**.

De starttijd van het gekozen programma wordt berekend en verschijnt in het display.

Het controlelampje van de toets \odot gaat branden.

- Sluit de deur.

Wanneer het ingestelde eindtijdstip niet haalbaar is, bijv. wanneer het programma te lang duurt, wordt dat met een melding aangegeven.

Na afloop van de berekende tijd start het gekozen programma automatisch.

Programma-opties

EcoStart

Met de functie EcoStart kunt u gebruik maken van gunstige stroomtarieven. Stel daarvoor éérst eenmalig max. drie tijdzones in waarin de stroomtarieven gunstig zijn. Zie hoofdstuk: "Menu "Instellingen"", paragraaf: "EcoStart".

Stel daarna het eindtijdstip van het gekozen programma in.

De afwasautomaat start automatisch binnen de ingestelde tijd in de tijdzone met het laagste tarief.

- Voer met de pijltoetsen \vee/\wedge de uren in en bevestig deze met de toets OK.

De uren worden opgeslagen en nu is het cijferblok voor de minuten gemarkeerd.

- Voer met de pijltoetsen \vee/\wedge de minuten in en bevestig deze met de toets OK.

De starttijd van het gekozen programma wordt berekend en verschijnt in het display.

Het controlelampje van de toets \downarrow gaat branden.

- Sluit de deur.

Het gekozen programma start automatisch in de tijdzone met het laagste tarief en is uiterlijk op het ingestelde eindtijdstip beëindigd.

SmartStart

Met de functie SmartStart kunt u de afwasautomaat automatisch laten starten, als het stroomtarief van uw energiebedrijf zeer laag is.

Als u in het menu Instellingen \blacktriangleright de optie SmartStart ingeschakeld heeft, verschijnt in het menu "FlexiTimer" \downarrow niet meer de optie EcoStart, maar SmartStart. Zie hoofdstuk: "Instellingen", paragraaf: "Miele@home, SmartStart".

Als uw energiebedrijf deze service biedt, stuurt het een signaal, als het stroomtarief heel laag is.

Dit signaal start de afwasautomaat.

U kunt het tijdstip instellen, waarop het programma uiterlijk beëindigd moet zijn. De afwasautomaat berekent de uiterste starttijd voor het gekozen programma en wacht tot deze tijd bereikt is op het signaal van het energiebedrijf.

Stel het tijdstip in, waarop het gekozen programma uiterlijk moet zijn beëindigd.

- Voer met de pijltoetsen \vee/\wedge de uren in en bevestig deze met de toets *OK*.

De uren worden opgeslagen en nu is het cijferblok voor de minuten gemarkeerd.

- Voer met de pijltoetsen \vee/\wedge de minuten in en bevestig deze met de toets *OK*.

De melding *Wacht op SmartSt.* verschijnt. Het controlelampje \odot gaat branden.

- Sluit de deur.

Het gekozen programma start automatisch, zodra het energiebedrijf het signaal gestuurd heeft of de uiterste starttijd bereikt is.

Ingestelde tijden wijzigen of wissen

U kunt de ingestelde tijden wijzigen of het programma starten vóórdát het aangegeven starttijdstip is bereikt.

- Open de deur.

- Druk op de toets \odot .

- Kies met de pijltoetsen \vee/\wedge in het display de tijd die u wilt wijzigen en bevestig uw keuze met de toets *OK*.

- Kies met de pijltoetsen \vee/\wedge in het display *Wijzigen of Wissen* en bevestig uw keuze met de toets *OK*.

Nadat u *Wijzigen* heeft bevestigd, kunt u de ingestelde tijd wijzigen.

Nadat u *Wissen* heeft bevestigd, verschijnt in het display de duur van het gekozen programma.

Het controlelampje \odot gaat uit en het controlelampje van het gekozen programma gaat branden.

- Start het programma door de deur te sluiten.

Programma-opties

Warmteopslag

Deze afwasautomaat heeft een warmteopslag. Hier wordt vers water voor de spoelgang voorverwarmd om energie te besparen. Tegen het einde van een spoelgang wordt de warmteopslag weer met vers water gevuld. Dit water wordt daar tot de volgende spoelgang opgeslagen.

U kunt deze functie ook uitschakelen. Zie hoofdstuk "Menu instellingen", paragraaf "Warmteopslag".

Als het water in de warmteopslag enkele weken niet gebruikt wordt, wordt het uit hygiënisch oogpunt automatisch afgevoerd en weggepompt. Dit proces duurt enkele minuten en wordt ook als de afwasautomaat uitgeschakeld en als de deur geopend is, gestart.

Het display blijft dan donker. Als u op de toets ① drukt, verschijnt in het display Opslag leegm.. Andere functies zijn tijdens dit proces niet mogelijk.

Het automatisch afvoeren en wegpompen kan niet afgebroken worden.

U kunt de warmteopslag handmatig leegmaken, bijv. als de afwasautomaat bij een verhuizing vervoerd moet worden. Zie hoofdstuk "Menu instellingen", paragraaf "Warmteopslag".

Het heeft alleen zin, de warmteopslag te gebruiken als het apparaat een koudwateraansluiting heeft.

Schakel deze functie dus uit, als u een warmwateraansluiting voor uw afwasautomaat heeft.

DosControl

De afwasautomaat beschikt over een doseringscontrole. Deze kunt u niet zelf instellen. Het apparaat controleert of er een normaal reinigingsmiddel of een combi-tab is gedoseerd en past het programmaverloop daar automatisch aan aan. Dit verbetert het reinigingsresultaat. Afhankelijk van het programma heeft de doseringscontrole invloed op het energieverbruik en de programma-duur.

Wanneer u alleen maar combi-tabs gebruikt, kunt u de bijvulcontrole voor zout en naspoelmiddel uitschakelen. Zie hoofdstuk: "Menu "Instellingen"", paragraaf: "Bijvulcontrole". Dit heeft geen invloed op de functie van de doseringscontrole.

Wanneer u geen combi-tabs meer gebruikt, denk er dan aan om zout en naspoelmiddel te doseren en de bijvulcontrole weer in te schakelen.

Programma-overzicht

Programma	Programmaverloop				
	Voorspoelen	Reinigen	Tussenspoelen	Naspoelen	Drogen
		°C		°C	
ECO ¹⁾		54	X	44	X
Automatic	Variabel programmaverloop, sensorgestuurde aanpassing aan hoeveelheid serviesgoed en etensresten				
	Naar behoefte	45-65	Naar behoefte	57-70	X
Intensief 75 °C	2X	75	X	58	X
QuickPower-Wash		65	X	65	X
Speciaal Ψ°	X	45	X	58	X
Normaal 55 °C	X	55	X	58	X
Hygiëne		69	2X	70	X
Extra stil		46	X	64	X
SolarSpaar	2X	X	X	X	X
Zonder bovenrek 65 °C	X	65	X	58	X
Machinereiniging		75	2X	70	X

¹⁾ Bij dit programma is de water- en energiebesparing het grootst.

Programma-overzicht

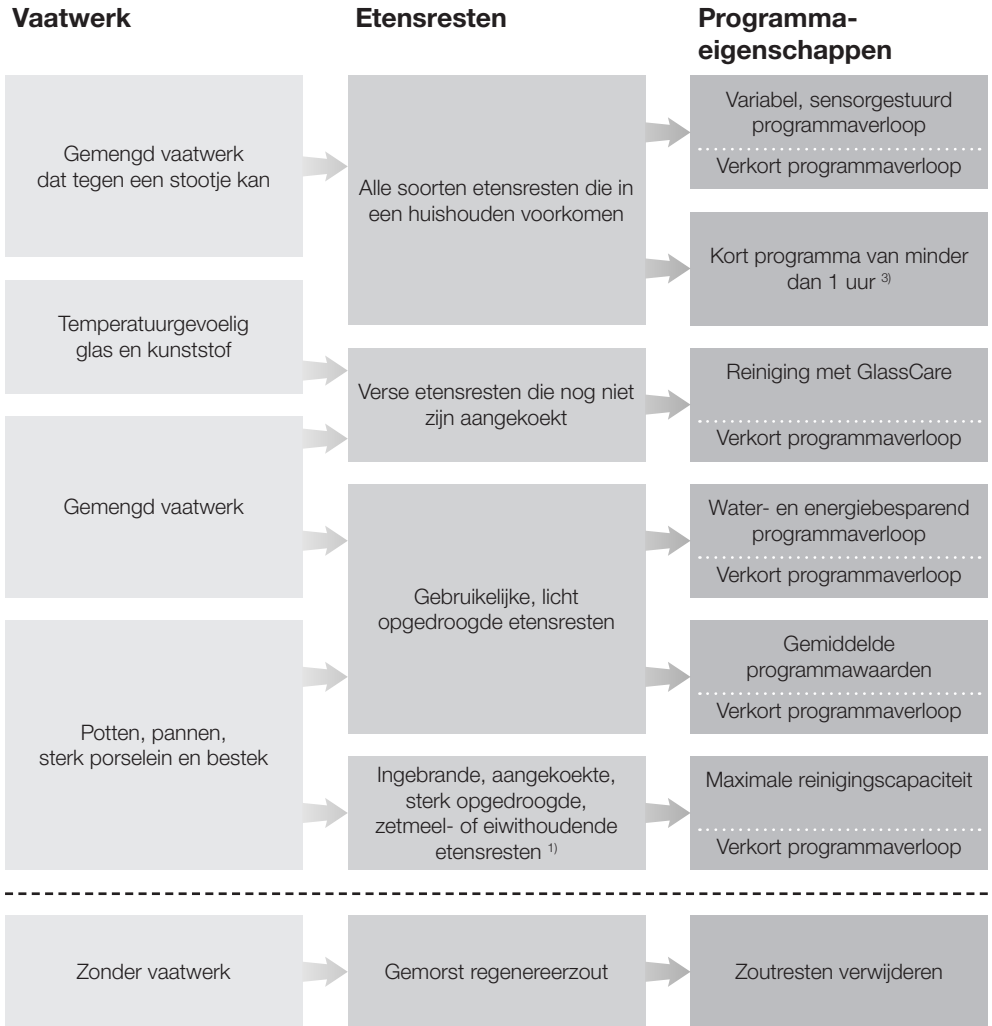
Verbruik ²⁾			Programmaduur ²⁾	
Elektrische energie		Water		
Water koud 15 °C kWh	Water warm 55 °C kWh	Liter	Water koud 15 °C h:min	Water warm 55 °C h:min
0,67	0,49	9,9	3:42	3:20
0,75 ³⁾ -1,05 ⁴⁾	0,50 ³⁾ -0,65 ⁴⁾	6,5 ³⁾ -15,0 ⁴⁾	2:05-3:21	1:48-2:58
1,30	0,90	14,5	3:28	3:05
1,30	0,80	11,5	0:58	0:58
0,90	0,45	13,5	2:33	2:07
1,00	0,55	13,5	2:41	2:19
1,50	1,15	13,0	2:41	2:27
1,05	0,75	9,5	4:34	4:25
	0,06	27,0		2:20
1,10	0,55	14,0	2:05	1:53
2,10	1,30	22,0	2:36	2:11

²⁾ De genoemde waarden zijn volgens EN 50242 berekend. De waarden kunnen in de praktijk door wisselende omstandigheden of door de invloed van sensoren duidelijk variëren. Bij de aangegeven duur zijn wij uitgegaan van een normaal huishouden. Door de keuze van programma-opties veranderen verbruik en duur van de programma's. Zie hoofdstuk: "Programma-opties".

³⁾ Gedeeltelijke belading met licht verontreinigd serviesgoed


⁴⁾ Volle belading met sterk verontreinigd serviesgoed

Programma-overzicht




¹⁾ Zetmeelhoudende etensresten bij aardappels, pasta's, rijst of stampot. Eiwithoudende etensresten bij gebraden vlees, vis, eieren of ovenschotels.

Programma-overzicht

Programma	Reinigingsmiddelen	
	Vakje I ²⁾	Vakje II ²⁾
Automatic ----- + Kort	-	25 ml of 1 tab
QuickPowerWash	-	1 tab ³⁾
Speciaal  ----- + Kort	-	20 ml of 1 tab
ECO ----- + Kort	-	25 ml of 1 tab
Normaal 55 °C ⁴⁾ ----- + Kort	-	25 ml of 1 tab
Intensief 75 °C ----- + Kort	10 ml	25 ml of 1 tab
<hr style="border-top: 1px dashed black;"/>		
QuickPowerWash + Kort	-	-

²⁾ Zie hoofdstuk: "Reinigingsmiddelen".

³⁾ Beste resultaten alleen in combinatie met de snel oplosbare Miele UltraTab Multi

⁴⁾ Onder "Overige programma's " (afhankelijk van het model)

Programma-overzicht

Overige programma's

Hygiëne

Programma voor het reinigen van vaatwerk dat aan speciale hygiëne-eisen moet voldoen, bijv. babyflesjes

Extra stil

Zeer stil programma met verlengde programmaduur. Dit programma is geschikt voor verschillende soorten vaatwerk dat tegen een stootje kan en waar normale, licht opgedroogde etensresten op zitten.

SolarSpaar

Programma zonder verwarming. Daarvoor is een aansluiting op warm water van minstens 45 °C noodzakelijk. Zie hoofdstuk: "Watersaansluiting", paragraaf: "Watertoevoer". Dit programma is geschikt voor de reiniging van glazen en van verschillende soorten vaatwerk met normale, licht opgedroogde etensresten.


Zonder bovenrek 65 °C

Programma voor bijzonder groot, niet temperatuurgevoelig vaatwerk, bijv. zeer grote pannen. Haal voor dit programma het bovenrek uit het apparaat, zodat er meer ruimte is voor het vaatwerk. Het programma is geschikt voor het verwijderen van normale, licht opgedroogde etensresten.

Machinereiniging

De spoelruimte van de afwasautomaat is in hoge mate zelfreinigend. Heeft zich toch aanslag gevormd, gebruik dan het programma "Machinereiniging" zonder belading. Dit programma is afgestemd op reiniging en onderhoud van de spoelruimte. Daarvoor worden reinigings- en onderhoudsmiddelen voor de afwasautomaat gebruikt. Zie hoofdstuk: "Na te bestellen accessoires". Volg ook de adviezen op de verpakking op.

Controleer 2 tot 3 keer per jaar de algehele toestand van uw afwasautomaat om de kans op storingen te verminderen.

 Alle oppervlakken zijn krasgevoelig.

Gebruik om krassen en verkleuringen op het oppervlak te voorkomen alleen geschikte reinigingsmiddelen.

Spoelruimte reinigen

Als u steeds de juiste hoeveelheid reinigingsmiddel gebruikt, is de spoelruimte grotendeels zelfreinigend.

Is er echter toch sprake van kalk- of vetaanslag, dan kunt u deze verwijderen met een speciaal reinigingsmiddel dat verkrijgbaar is bij de afdeling Onderdelen van Miele Nederland of via internet op www.miele-shop.com. Lees de tips op de verpakking.

Wordt er overwegend gebruik gemaakt van programma's met lage temperaturen (< 50 °C), dan bestaat het gevaar dat zich in de spoelruimte geurtjes, ziektekiemen en aanslag ontwikkelen. Nadat een aantal keren een programma met een lage temperatuur is gedraaid, wordt de temperatuur in de laatste spoelgang van het gekozen programma automatisch verhoogd.

- Reinig regelmatig de zeefcombinatie in de spoelruimte.

Deurdichting en deur reinigen

Deurdichtingen en zijkanten van de deur horen niet bij de spoelruimte en de waterstralen kunnen daar niet bijkomen. Daardoor kan zich schimmel vormen.

- Neem de deurdichtingen regelmatig met een vochtige doek af en verwijder de etensresten.
- Veeg gemorste etens- en drankresten van de zijkanten van de deur van de afwasautomaat af.

Bedieningspaneel reinigen

- Reinig het bedieningspaneel **uitsluitend** met een vochtige doek.


Lichtgeleider reinigen

De lichtgeleider van de optische functiecontrole bevindt zich in de afdekplaat onder het werkblad.

- Reinig de lichtgeleider zo nodig alleen met een vochtige doek of met een geschikt reinigingsmiddel voor kunststof.

Reiniging en onderhoud

Front van de afwasautomaat reinigen

 Hoe langer vuil blijft zitten, des te moeilijker het te verwijderen is en des te groter de kans is dat het oppervlak gaat verkleuren of beschadigd raakt.
Verwijder vuil daarom direct.

- Reinig het front met een schoon sponsdoekje, wat reinigingsmiddel voor de hand en warm water of gebruik een schoon, vochtig microvezeldoekje zonder reinigingsmiddel. Droog het front daarna met een zachte doek.

Gebruik om beschadigingen aan de oppervlakken te voorkomen geen:

- zuur-, soda-, ammoniak- of chloridehoudende reinigingsmiddelen.
- kalkoplossende reinigingsmiddelen.
- schurende reinigingsmiddelen zoals schuurpoeder, schuurmiddel, schuursponsjes.
- oplosmiddelhoudende reinigingsmiddelen.
- reinigingsmiddelen voor roestvrij staal.
- reinigingsmiddelen voor afwasautomaten.
- ovenreinigers.
- glasreinigers.
- schurende harde borstels en sponsjes (zoals pannensponsjes) of gebruikte sponsjes die nog resten schuurmiddel bevatten.
- vlekkenponsjes.
- scherpe metalen schrapers.
- staalwol.
- stoomreinigers.

Zeefcombinatie in de spoelruimte controleren

Op de bodem van de spoelruimte bevindt zich een zeefcombinatie. Deze houdt het ergste vuil tegen dat in het afwaswater zit. Op deze manier wordt voorkomen dat het vuil in het circulatiesysteem en via de sproeiarmen weer in de spoelruimte terecht komt.

⚠ Zonder zeefcombinatie mag niet worden afgewassen!

De combinatie kan in de loop van de tijd door het vuil verstopt raken. Hoe lang dat duurt hangt natuurlijk af van uw eigen huishoudelijke situatie.

In het display verschijnt iedere keer na 50 programmabeurten de melding: *Controleer zeef..* Dit is vanuit de fabriek ingesteld.

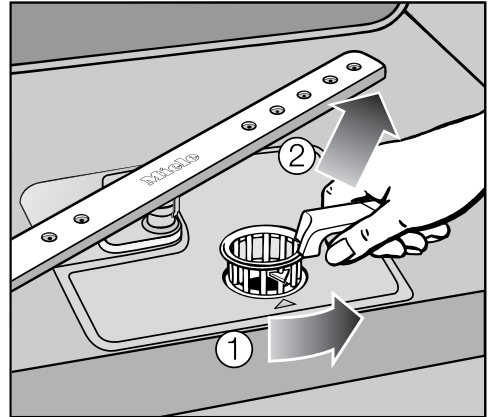
Nu kunt u met de instelling "Controle zeefcombinatie" het aantal programmabeurten veranderen, na afloop waarvan u bovenstaande melding aangegeven wilt zien. Behalve de 50 vanuit de fabriek zijn ook mogelijk 30, 40 of 60 programmabeurten. Zie hoofdstuk: "Menu "Instellingen"", paragraaf: "Controle zeefcombinatie".

- Controleer de zeefcombinatie.
- Reinig de combinatie indien nodig.
- Bevestig de melding na afloop met *OK*.

De melding verdwijnt uit het display.

Zeven reinigen

- Schakel de afwasautomaat uit.

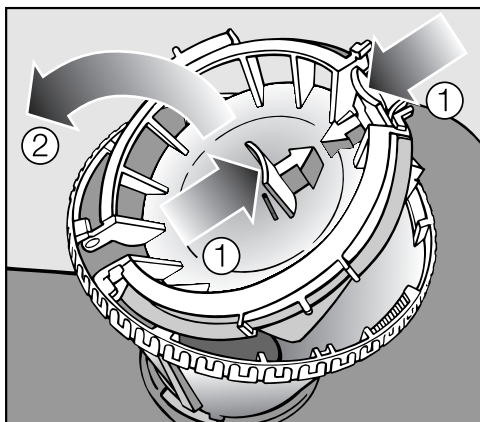


- Ontgrendel de zeefcombinatie door de grendel naar achteren te draaien ①.
- Neem de combinatie uit het apparaat ②.

Ontdoe de zeefcombinatie van grove resten, spoel de combinatie onder stromend water goed af en gebruik daarbij eventueel een borstel.

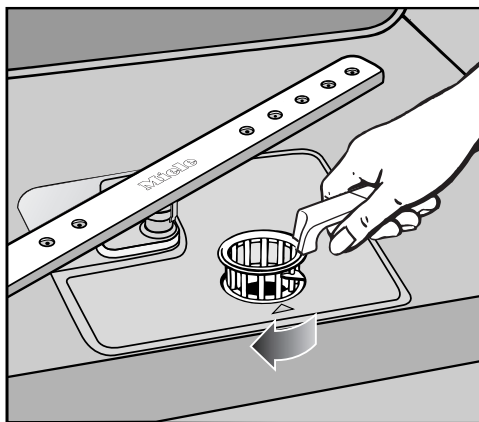
⚠ Zorg ervoor dat er geen grove vuilresten in het circulatiesysteem terechtkomen en dat het systeem niet verstopt raakt.

Reiniging en onderhoud



Om de binnenkant van het tuitvormige gedeelte van de zeefcombinatie te kunnen reinigen moet u het eerst openen.

- Doe dat door de greepjes van het klepje naar elkaar toe te drukken (zie pijlen) ① en het klepje open te klappen ②.
- Reinig alle delen onder stromend water.
- Klap het klepje weer dicht en laat het vastklikken.



- Plaats de zeefcombinatie zo terug, dat ze plat tegen de bodem van de spoelruimte aanligt.
- Vergrendel de combinatie door de greep zo ver van achter naar voren te draaien, totdat het pijltje van de greep en dat van het metalen gedeelte naar elkaar wijzen.

⚠ De zeefcombinatie moet zorgvuldig worden geplaatst en vergrendeld. Anders komen de grove resten in het circulatiesysteem terecht en raakt het systeem verstopt.

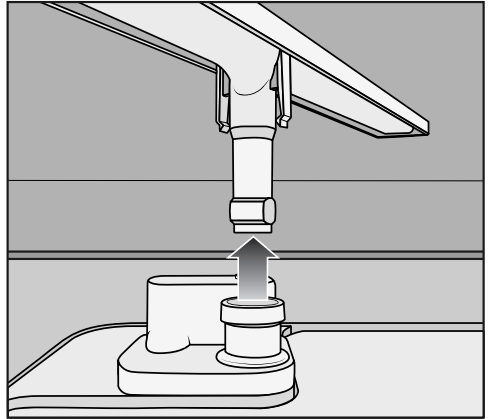
Sproeiarmen reinigen

Het is mogelijk dat er etensresten vast gaan zitten in de sproeikoppen en de lagering van de sproeiarmen. Controleer de sproeiarmen derhalve regelmatig - ongeveer 4 tot 6 keer per jaar.

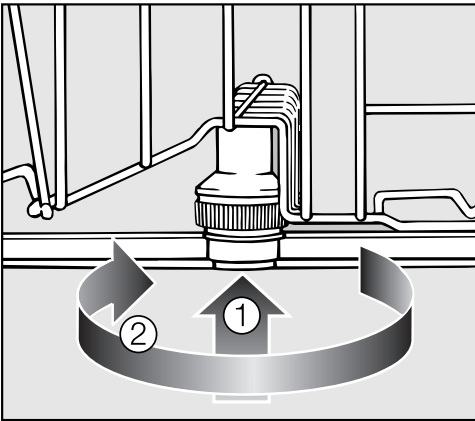
- Schakel de afwasautomaat uit.

Verwijder de sproeiarmen als volgt:

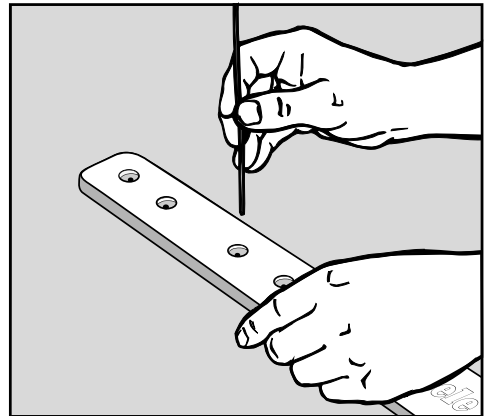
- Trek de besteklade (indien aanwezig) naar buiten.
- Druk de **bovenste** sproeiarm omhoog, zodat de tanden in elkaar grijpen en schroef de sproeiarm eraf.



- Trek de **onderste** sproeiarm omhoog en haal hem eraf.



- Druk de **middelste** sproeiarm iets op (①), zodat de tanden in elkaar grijpen en schroef de sproeiarm eraf (②).
- Trek het onderrek naar buiten.




- Druk de verontreinigingen in de sproeikoppen met een spits voorwerp in de sproeiarm.
- Spoel de sproeiarmen onder stromend water goed af.
- Plaats de sproeiarmen terug en controleer of ze vrij kunnen ronddraaien.

Nuttige tips

De meeste problemen waar u in het dagelijks gebruik mee te maken zou kunnen krijgen kunt u zelf oplossen. In al die gevallen hoeft u de afdeling Klantcontacten niet in te schakelen en kunt u tijd en kosten besparen.




De volgende tabellen helpen u de oorzaken van een probleem te achterhalen en te verhelpen. Bedenk echter het volgende:

 Ondeskundig uitgevoerde reparaties kunnen groot gevaar opleveren voor de gebruiker.




Reparaties mogen daarom uitsluitend door een geautoriseerde vakman / vakvrouw worden uitgevoerd.

Technische storingen

Probleem	Oorzaak en oplossing
De afwasautomaat start niet.	De deur is niet goed gesloten. ■ Druk de deur dicht. U moet een klik horen.
	De stekker zit niet in het stopcontact. ■ Steek de stekker in het stopcontact.
	De zekering is niet geactiveerd. ■ Activeer de zekering (min. zekering zie typeplaatje).
	De afwasautomaat is niet ingeschakeld. ■ Schakel de afwasautomaat met de Ⓟ-toets in.
De afwasautomaat stopt met afwassen.	De zekering is niet geactiveerd. ■ Activeer de zekering (min. zekering zie typeplaatje). ■ Lukt het niet om de zekering weer te activeren, neem dan contact op met Miele.
Nadat het programma is gestart, is niet te zien dat de optische functiecontrole brandt.	De lichtgeleider is niet correct gemonteerd. ■ Monteer de lichtgeleider correct (zie installatietekening).

Probleem	Oorzaak en oplossing
<p>De optische functiecontrole knippert snel. Er klinkt een geluidssignaal. In het display verschijnt een van de volgende storingen:</p>	<p>Eerst:</p> <ul style="list-style-type: none"> ■ Schakel de afwasautomaat met de Ⓢ - toets uit.
<p> Storing FXX</p>	<p>Er is sprake van een technische storing.</p> <p>Wacht een paar seconden.</p> <ul style="list-style-type: none"> ■ Schakel de afwasautomaat weer in. ■ Kies het gewenste programma. ■ Sluit de deur. <p>Verschijnt de storingsmelding opnieuw in het display, dan is er sprake van een technische storing.</p> <ul style="list-style-type: none"> ■ Schakel de afdeling Klantcontacten in.
<p> Waterproof</p>	<p>Het Waterproof-systeem heeft gereageerd.</p> <ul style="list-style-type: none"> ■ Draai de kraan dicht. ■ Schakel de afdeling Klantcontacten in.
<p> Storing F78</p>	<p>Er is een storing opgetreden in de circulatiepomp.</p> <ul style="list-style-type: none"> ■ Schakel de afwasautomaat voor minstens 30 seconden met de Ⓢ - toets uit. ■ Schakel de afwasautomaat weer in. ■ Kies het gewenste programma. ■ Sluit de deur. <p>Verschijnt de storingsmelding opnieuw in het display, dan is er sprake van een technische storing.</p> <ul style="list-style-type: none"> ■ Schakel de afdeling Klantcontacten in.

Nuttige tips


Probleem	Oorzaak en oplossing
De optische functiecontrole knippert snel. Er klinkt een geluidssignaal. In het display verschijnt een van de volgende storingen:	Voordat u de storing oplost: <ul style="list-style-type: none">■ Schakel de afwasautomaat met de toets  uit.
 Storing F33	Mogelijk is de deur door een voorwerp geblokkeerd. <ul style="list-style-type: none">■ Verwijder in dat geval het voorwerp. Schakel het apparaat weer in.■ Verschijnt de storingsmelding opnieuw in het display, schakel dan de afdeling Klantcontacten in.
 Storing F32	Er is mogelijk sprake van een technische storing. <ul style="list-style-type: none">■ Open de deur met de hand. Zie hoofdstuk: "Deur openen", paragraaf: "Deurschakelaar".■ Verschijnt de storingsmelding opnieuw in het display, schakel dan de afdeling Klantcontacten in.

Storingen in de watertoevoer

Probleem	Oorzaak en oplossing
<p>De optische functiecontrole knippert snel. Er klinkt een geluidssignaal. In het display verschijnt een van de volgende storingen:</p>	
<p>☞ Open de kraan.</p>	<p>De kraan is nog dicht.</p> <ul style="list-style-type: none"> ■ Draai de kraan geheel open.
<p>☞ Watertoevoer</p>	<p>Voordat u de storing oplost:</p> <ul style="list-style-type: none"> ■ Schakel de afwasautomaat met de toets ① uit. <p>Storing bij de watertoevoer.</p> <ul style="list-style-type: none"> ■ Draai de kraan helemaal open en start het programma opnieuw. ■ Reinig het zeefje in de watertoevoer. Zie hoofdstuk: "Storingen verhelpen". ■ De druk bij de wateraansluiting is lager dan 50 kPa (0,5 bar). Vraag de installateur om een oplossing.
<p>Tijdens het programma SolarSpaar geeft het display de volgende storing aan: i Toevoertem. te laag</p>	<p>Het toegevoerde water heeft de vereiste temperatuur van 45 °C niet bereikt. Zie hoofdstuk: "Wateraansluiting", paragraaf: "Watertoevoer".</p> <ul style="list-style-type: none"> ■ Start het programma opnieuw. ■ Verschijnt de storingsmelding opnieuw, gebruik dan een ander programma.

Nuttige tips

Storingen in de waterafvoer

Probleem	Oorzaak en oplossing
<p>De optische functiecontrole begint snel te knipperen. Er klinkt een geluidssignaal. In het display verschijnt de volgende storingsmelding:  Waterafvoer</p>	<p>Eerst:</p> <ul style="list-style-type: none">■ Schakel de afwasautomaat met de Ⓢ - toets uit. <p>Storing bij de waterafvoer Het is mogelijk dat zich in de spoelruimte water bevindt.</p> <ul style="list-style-type: none">■ Reinig de zeefcombinatie. Zie hoofdstuk: "Reiniging en onderhoud", paragraaf: "Zeefcombinatie reinigen".■ Reinig de afvoerpomp. Zie hoofdstuk: "Storingen verhelpen".■ Reinig de terugslagklep. Zie hoofdstuk: "Storingen verhelpen".■ Verwijder eventuele knikken of lussen in de waterafvoerslang.

Algemene problemen met de afwasautomaat

Probleem	Oorzaak en oplossing
De deur gaat niet open wanneer u erop klopt.	<p>De functie Knock2open is uitgeschakeld.</p> <ul style="list-style-type: none"> ■ Schakel deze functie weer in. Zie hoofdstuk: "Menu "Instellingen"", paragraaf: "Knock2open". <p>Doet de Knock2open-functie het niet of is de stroom uitgevallen, dan kunt u de deur ook met de hand openen. Gebruik daarvoor de bijgevoegde deuropener. Zie hoofdstuk: "Ingebruikneming van het apparaat", paragraaf: "Deuropener".</p>
Wanneer de deur wordt geopend, gaat de binnenverlichting niet aan.	<p>De binnenverlichting is uitgeschakeld.</p> <ul style="list-style-type: none"> ■ Schakel de binnenverlichting weer in. Zie hoofdstuk: "Menu "Instellingen"", paragraaf: "Brilliant-Light".
Het display geeft de volgende storing aan:  Sluiting zoutreserv.	<p>Het klepje van het zoutreservoir zit niet goed dicht.</p> <ul style="list-style-type: none"> ■ Sluit het klepje van het zoutreservoir.
	<p>Het klepje van het zoutreservoir is tijdens het afwasprogramma opengesprongen.</p> <ul style="list-style-type: none"> ■ Schakel de afwasautomaat met de Ⓢ - toets in. ■ Sluit het klepje van het zoutreservoir. ■ Start het programma opnieuw.
In het doseerbakje voor het reinigingsmiddel zijn na het afwasprogramma resten reinigingsmiddel achtergebleven.	<p>Het doseerbakje was nog vochtig toen het middel werd gedoseerd.</p> <ul style="list-style-type: none"> ■ Zorg er bij het doseren van het reinigingsmiddel voor dat het bakje droog is.
Het klepje van het reinigingsmiddelreservoir kan niet worden gesloten.	<p>Er zijn resten reinigingsmiddel achtergebleven die de sluiting blokkeren.</p> <ul style="list-style-type: none"> ■ Verwijder de resten.
Na afloop van het programma zit er vocht op de binnenkant van de deur en mogelijk ook op de binnenwanden.	<p>Dat is de normale werking van het droogstelsel. Het vocht verdampt na een tijdje.</p>

Nuttige tips

Probleem	Oorzaak en oplossing
Na afloop van een programma zit er water in de spoelruimte.	Voordat u de storing oplost: ■ Schakel de afwasautomaat met de ①-toets uit.
	De zeefcombinatie in de spoelruimte is verstopt. ■ Reinig de zeefcombinatie. Zie hoofdstuk: "Reiniging en onderhoud", paragraaf: "Zeefcombinatie reinigen".
	De afvoerpomp of de terugslagklep is geblokkeerd. ■ Reinig de afvoerpomp of de terugslagklep. Zie hoofdstuk: "Storingen verhelpen".
	Er zit een knik in de afvoerslang. ■ Haal de knik uit de afvoerslang.

Geluiden

Probleem	Oorzaak en oplossing
Een knallend geluid uit de spoelruimte.	<p>Een sproeiarm slaat tegen het serviesgoed aan.</p> <ul style="list-style-type: none"> ■ Onderbreek het programma en verplaats het stuk servies dat de sproeiarm in de weg zit.
Een rammelend geluid uit de spoelruimte.	<p>Het serviesgoed beweegt in de spoelruimte.</p> <ul style="list-style-type: none"> ■ Onderbreek het programma en ruim het serviesgoed zo in dat het niet meer rammelt.
	<p>Er bevindt zich een voorwerp in de afvoerpomp dat er niet hoort, bijvoorbeeld een kersenpit.</p> <ul style="list-style-type: none"> ■ Verwijder dit voorwerp uit de afvoerpomp. Zie hoofdstuk: "Storingen verhelpen", paragraaf: "Afvoerpomp en terugslagklep reinigen".
Knallende geluiden in de waterleiding.	<p>Dit wordt mogelijk veroorzaakt door de waterleiding ter plaatse c.q. door een waterleiding met een te geringe diameter.</p> <ul style="list-style-type: none"> ■ Dit heeft geen negatief effect op de werking van de automaat. Vraag de installateur om raad wanneer het geluid u hindert.

Nuttige tips

Een tegenvallend afwasresultaat

Probleem	Oorzaak en oplossing
Het vaatwerk is niet schoon.	Het vaatwerk is niet goed geplaatst. De waterstralen konden er niet bij. ■ Neem de aanwijzingen in het hoofdstuk: "Servies-goed en bestek inruimen" in acht.
	Het programma is niet krachtig genoeg. ■ Kies een krachtiger programma. Zie hoofdstuk: "Programma-overzicht".
	Uw vaatwerk is niet zo vuil, maar het vuil dat erop zit is erg moeilijk te verwijderen, zoals thee-aanslag. ■ Gebruik een aangepast <i>Automatic</i> – programma. Zie hoofdstuk: "Menu instellingen", paragraaf: "Automatic".
	Er is te weinig reinigingsmiddel gedoseerd. ■ Gebruik meer reinigingsmiddel of ga over op een ander reinigingsmiddel.
	De sproeiarmen zijn door servies geblokkeerd geweest. ■ Verplaats het servies en draai de sproeiarmen een keer met de hand.
	De zeefcombinatie is niet schoon of niet goed geplaatst. Als gevolg daarvan kunnen ook de sproeikoppen verstopt zijn. ■ Reinig de zeefcombinatie of plaats deze goed. ■ Reinig indien nodig ook de sproeikoppen. Zie hoofdstuk: "Reiniging en onderhoud", paragraaf: "Sproeiarmen reinigen".
	De terugslapklep is in geopende toestand geblokkeerd geweest. Er is vuil water in de spoelruimte teruggestroomd. ■ Reinig de afvoerpomp of de terugslagklep. Zie hoofdstuk: "Storingen verhelpen".


Probleem	Oorzaak en oplossing
Op glazen en bestek blijven strepen achter. Glazen zijn blauw uitgeslagen. Deze aanslag kan er vanaf worden geveegd.	<p>Er is te veel naspoelmiddel gedoseerd.</p> <ul style="list-style-type: none"> ■ Doseer minder naspoelmiddel. Zie hoofdstuk: "Menu "Instellingen"", paragraaf: "Naspoelmiddel".
Het serviesgoed wordt niet droog of er zitten vlekken op glazen en bestek.	<p>Er is te weinig naspoelmiddel gedoseerd of het reservoir is leeg.</p> <ul style="list-style-type: none"> ■ Vul het reservoir, doseer meer naspoelmiddel of neem een ander naspoelmiddel. Zie hoofdstuk: "Ingebruikneming van het apparaat", paragraaf: "Naspoelmiddel".
	<p>Het vaatwerk is er te vroeg uitgehaald.</p> <ul style="list-style-type: none"> ■ Haal het vaatwerk er later uit. Zie hoofdstuk: "Bediening".
	<p>U heeft combi-tabs gebruikt die niet goed drogen.</p> <ul style="list-style-type: none"> ■ Doseer een ander reinigingsmiddel of doseer naspoelmiddel. Zie hoofdstuk: "Ingebruikneming van het apparaat", paragraaf: "Naspoelmiddel".
De glazen krijgen een bruin-blauwe kleur. De aanslag kan niet worden afgeveegd.	<p>Het reinigingsmiddel bevat stoffen die zich op de glazen hebben afgezet.</p> <ul style="list-style-type: none"> ■ Ga direct over op een ander reinigingsmiddel.
Glazen worden dof en verkleuren. De aanslag is niet te verwijderen.	<p>De glazen kunnen niet in de afwasautomaat worden afgewassen.</p> <ul style="list-style-type: none"> ■ De schade aan de glazen is onherroepelijk. Koop glazen die wel geschikt zijn voor de afwasautomaat.
Er zitten nog theevlekken of lippenstift op het servies.	<p>De temperatuur van het gekozen programma is te laag geweest.</p> <ul style="list-style-type: none"> ■ Kies een programma met een hogere temperatuur.
	<p>De bleekwerking van het reinigingsmiddel is te gering.</p> <ul style="list-style-type: none"> ■ Ga over op een ander reinigingsmiddel.

Nuttige tips

Probleem	Oorzaak en oplossing
Kunststof delen zijn verkleurd.	<p>Natuurlijke kleurstoffen, bijvoorbeeld van wortels, tomaten of ketchup kunnen hiervan de oorzaak zijn. De hoeveelheid reinigingsmiddel of de bleekwerking ervan is voor deze kleurstoffen te gering geweest.</p> <ul style="list-style-type: none">■ Doseer meer reinigingsmiddel, zie hoofdstuk: "Bediening", paragraaf: "Reinigingsmiddelen". <p>Reeds verkleurde delen krijgen hun oorspronkelijke kleur niet terug.</p>
Er vormt zich een wit laagje op het serviesgoed. De glazen en het bestek worden dof. De aanslag kan worden afgeveegd.	<p>Er is te weinig naspoelmiddel gedoseerd.</p> <ul style="list-style-type: none">■ Stel een grotere hoeveelheid naspoelmiddel in. Zie hoofdstuk: "Menu "Instellingen"", paragraaf: "Naspoelmiddel".
	<p>Er zit geen zout in het zoutreservoir.</p> <ul style="list-style-type: none">■ Vul regenererzout bij. Zie hoofdstuk: "Ingebruikneming van het apparaat", paragraaf: "Regenererzout".
	<p>Er zijn combi-tabs gebruikt die niet geschikt waren.</p> <ul style="list-style-type: none">■ Neem een ander reinigingsmiddel. Gebruik eventueel normale poedervormige reinigingsmiddelen of normale reinigingstabletten.
	<p>U heeft bij het programmeren van de waterhardheid een te lage waarde ingesteld.</p> <ul style="list-style-type: none">■ Stel een hogere waarde in. Zie hoofdstuk: "Menu instellingen", paragraaf: "Waterhardheid".
Er zitten roestvlekken op het bestek.	<p>Het betreffende bestek is onvoldoende roestbestendig.</p> <ul style="list-style-type: none">■ U kunt hier verder niets aan doen. <p>Het enige wat u kunt doen, is bestek kopen dat wel geschikt is.</p>
	<p>Nadat er regenererzout is gedoseerd, is er geen programma gestart. Er zijn zoutresten in het gewone afwasproces terechtgekomen.</p> <ul style="list-style-type: none">■ Start na het doseren van regenererzout het programma <i>QuickPowerWash</i> met de programma-optie <i>Kort</i> zonder serviesgoed.

Zeefje in de schroefkoppeling van de watertoevoer reinigen

Om de watertoevoerslang tegen verontreinigingen in het water te beschermen is in de schroefkoppeling een zeefje ingebouwd. Wanneer het zeefje vuil is, loopt er te weinig water in de spoelruimte.

 De kunststof behuizing van de waterproofventielen bevat een elektrisch onderdeel.
Dompel dit niet in vloeistof.

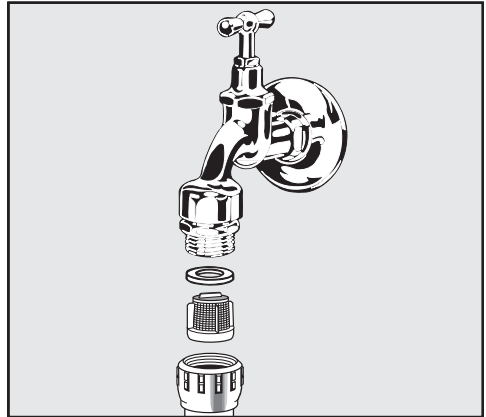
Tip

Bevat het water veel bezinksel, dan raden wij u aan om een grote zeef in de schroefkoppeling van de watertoevoer aan te brengen.

Zo'n zeefje is leverbaar bij de Miele-vakhandelaar en rechtstreeks bij Miele.

Zeefje reinigen

- Haal de spanning van het apparaat door het eerst uit te schakelen en daarna de stekker uit het stopcontact te trekken.
- Draai de waterkraan dicht.
- Schroef de toevoerslang van de kraan af.



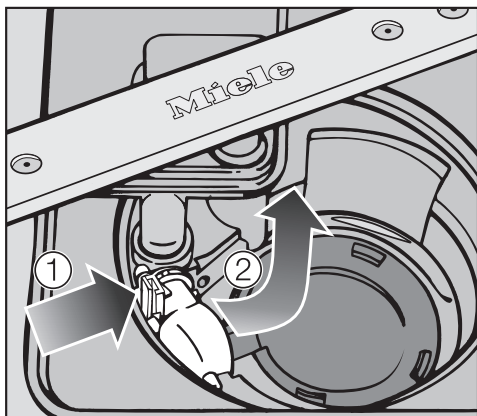
- Pak het rubberen dichtingsringetje uit de schroefkoppeling.
 - Trek het zeefje er met een combinatie- of punttang uit en reinig het.
 - Zet het zeefje en het rubberen dichtingsringetje er weer in. Let er daarbij op dat ze allebei goed zitten!
 - Schroef de watertoevoerslang weer aan de kraan. Let er daarbij op dat schroefkoppeling en kraan precies op elkaar passen.
 - Draai de kraan open.
- Loopt er nog water uit, dan heeft u de schroefkoppeling niet vast genoeg aangedraaid of scheef op de kraan gedraaid.
- Zet de watertoevoerslang recht op de kraan en schroef ze stevig aan elkaar vast.

Storingen verhelpen

Afvoerpomp en terugslagklep reinigen

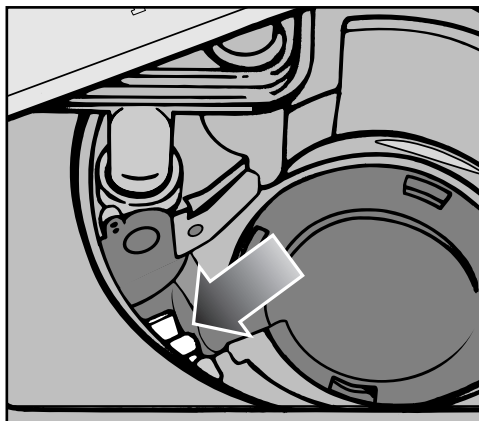
Is het water na afloop van een programma niet uit de spoelruimte gepompt, dan kan dat verschillende oorzaken hebben. Het is mogelijk dat de afvoer door vetaanslag verstopt is geraakt. Om vetaanslag te voorkomen kunt u de afvoer het beste 1 x per 2 maanden met een machinereiniger behandelen. Hoe u dat moet doen kunt u op de verpakking lezen. Een andere mogelijkheid is dat bepaalde voorwerpen de afvoerpomp of de terugslagklep blokkeren. Deze kunt u makkelijk verwijderen.

- Haal de spanning van het apparaat door het eerst uit te schakelen en daarna de stekker uit het stopcontact te trekken.
- Haal de zeefcombinatie uit de spoelruimte. Zie hoofdstuk: "Reiniging en onderhoud", paragraaf: "Zeefcombinatie reinigen".
- Schep het water met een bekertje uit de spoelruimte.



- Druk de vergrendeling van de terugslagklep naar binnen ①.

- Kantel de terugslagklep naar binnen totdat u de klep kunt verwijderen ②.
- Spoel de klep goed af onder stromend water en verwijder al het vuil uit de terugslagklep.



Onder de terugslagklep bevindt zich de afvoerpomp (zie pijl).

- Verwijder alle voorwerpen die de afvoerpomp blokkeren. Let er daarbij op dat glassplinters bijzonder moeilijk te zien zijn. Draai ter controle het loopwiel van de afvoerpomp met de hand. Het loopwiel draait niet soepel, maar schoksgewijs.
- Zet de terugslagklep weer zorgvuldig op zijn plaats.

⚠ De klep moet beslist vastklikken!

⚠ Reinig afvoerpomp en terugslagklep voorzichtig, om te voorkomen dat er gevoelige onderdelen beschadigd raken.

Reparaties

Voor storingen die u niet zelf kunt verhelpen, waarschuwt u

- uw Miele-vakhandelaar of
- Miele.

Het adres, het telefoonnummer en de website van Miele vindt u achter in deze gebruiksaanwijzing.

De afdeling Klantcontacten heeft model en nummer van uw afwasautomaat nodig. Beide gegevens vindt u na het openen van de deur op het typeplaatje aan de rechter zijkant van de deur.

Garantietermijn en garantievoorwaarden

De garantietermijn voor dit apparaat bedraagt 2 jaar.

Nadere bijzonderheden over de garantietermijn en het Miele Serviceverzekering Certificaat treft u aan in bijgaande folder.

Voor testbureaus

In de brochure: **Instructies voor vergelijkende tests** kunt u informatie vinden over vergelijkende tests en geluidsmetingen.

Wanneer u deze brochure wilt hebben, vraag dan de meest actuele versie per E-mail aan bij:

- testinfo@miele.de

Geef bij uw bestelling uw adres, alsmede het model en het nummer van uw afwasautomaat op. Zie typeplaatje.

Bij te bestellen accessoires

Voor deze afwasautomaat kunt u afwas-, reinigings- en onderhoudsmiddelen en accessoires bestellen. Al deze producten zijn op Miele-apparaten afgestemd.

U kunt deze en vele andere interessante producten via internet (www.miele-shop.com), bij Miele (zie omslag) of bij uw Miele-vakhandelaar bestellen.

Middelen voor het reinigen in de afwasautomaat

Uw Miele-afwasautomaat is van een optimale kwaliteit. Om er zeker van te zijn dat uw apparaat altijd de beste reinigingsresultaten behaalt, kunt u het beste middelen kopen die speciaal zijn geproduceerd voor gebruik in de Miele-afwasautomaat (Miele CareCollection)

Reinigingstabs

- Schitterend schoon, zelfs bij hardnekkige verontreinigingen
- Kunnen verschillende componenten bevatten, zoals naspoelmiddel, zout en glasbeschermer
- Fosfaatvrij - goed voor het milieu
- Hoeven niet te worden uitgepakt dankzij in water op te lossen folie

Poedervormig reinigingsmiddel

- Met actief zuurstof voor grondige reiniging
- Met enzymen - al effectief bij lage reinigingstemperaturen
- Met glasbeschermer tegen corrosie

Naspoelmiddel

- Laat uw glazen stralen
- Draagt bij aan het droogproces
- Met glasbeschermer tegen corrosie
- Precies en eenvoudig te doseren dankzij speciale sluiting

Regenererzout

- Beschermt apparaat en serviesgoed tegen kalkaanslag
- Met extra grove korrel

Reinigings- en onderhoudsmiddelen voor het apparaat

Voor uw Miele-apparaat zijn er de reinigings- en onderhoudsmiddelen van Miele.

Machinereiniger

- Effectieve reiniging van de afwasautomaat
- Verwijdert vetten, bacteriën en geurtjes die daar het gevolg van zijn
- Garandeert perfecte reinigingresultaten

Ontkalkingsmiddel

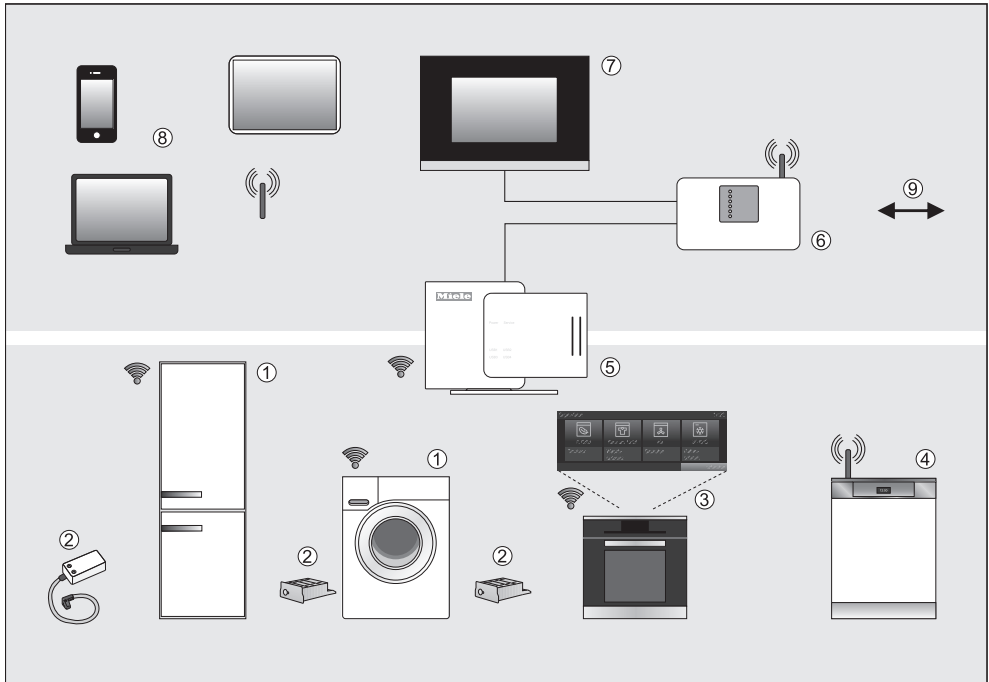
- Verwijdert sterke kalkaanslag
- Mild en zacht door natuurlijk citroenzuur

Onderhoudsmiddel

- Verwijdert geurtjes, kalk en lichte aanslag
- Behoudt de elasticiteit van de dichtingen en zorgt ervoor dat ze niet poreus worden

Freshener

- Neutraliseert onaangename geurtjes
- Verse en aangename geur van groene thee
- Gemakkelijk aan het rek te bevestigen
- Voldoende voor 60 spoelgangen



- ① Voor Miele@home geschikt huishoudelijk apparaat
- ② Miele@home-communicatiestick of communicatiemodule
- ③ Voor Miele@home geschikt huishoudelijk apparaat met SuperVision-functie
- ④ Voor Miele@home geschikt huishoudelijk apparaat (WLAN geïntegreerd)
- ⑤ Miele@home Gateway XGW3000
- ⑥ WLAN-router
- ⑦ Verbinding met home-automation-systemen
- ⑧ Smartphone, tablet, laptop
- ⑨ Verbinding met internet

Uw apparaat ①/③ is geschikt voor verbinding met een netwerk. U kunt het apparaat in het Miele@home-systeem opnemen met een bij te bestellen communicatiemodule of met een bij te bestellen communicatiestick ② en een eventueel benodigde ombouwset.

Uw apparaat ④ is voorzien van een geïntegreerde WLAN-module.

Bij Miele@home sturen hiervoor geschikte apparaten informatie over hun status en het programmaverloop naar een weergaveapparaat ③, bijvoorbeeld een bakoven met SuperVision-functie.

Informatie weergeven, apparaten aansturen

- SuperVision-apparaat ③
Op het display van sommige netwerkapparaten kan de status van andere netwerkapparaten worden weergegeven.
- Mobiele eindapparatuur ⑧ met Miele@mobile-app
Op uw PC, notebook, tablet of smartphone kunt u informatie over de status van de apparaten laten weergeven. U kunt ook enkele besturingsfuncties uitvoeren.
- Thuisnetwerk ⑦
Met Miele@home kiest u voor een echt thuisnetwerk. Met de Miele@home Gateway ⑤ kunt u netwerkapparaten in uw eigen netwerk opnemen.
- Als alternatief voor de Miele@home Gateway kunt u de netwerkapparaten in Duitsland ook in het QIVICON Smart Home Platform (www.qivicon.de) opnemen. Bij gebruik van QIVICON kan de functionaliteit van Miele@home afwijken.

WLAN

Het signaal van uw WLAN-netwerk moet voldoende sterk zijn op de locatie waar zich uw apparaat bevindt.

Om een apparaat met geïntegreerde WLAN-module met uw WLAN-netwerk te kunnen verbinden, moet u eerst de netwerkfunctie activeren (zie "Instellingen").

Bij te bestellen accessoires (afhankelijk van het apparaat)

- Communicatiemodule of communicatiestick
- Ombouwset voor communicatiedoel-einden XKV
- Miele@home Gateway XGW3000

Deze accessoires worden geleverd met een installatie- en een gebruiksaanwijzing.

Meer informatie


Meer informatie over Miele@home vindt u op de website van Miele en in de gebruiksaanwijzingen van de afzonderlijke Miele@home-componenten.

Miele@mobile-app

De Miele@mobile-app kunt u gratis downloaden uit de Apple App Store of de Google Play Store.




De afwasautomaat is standaard voorzien van een aansluitkabel met stekker met beschermingscontact (randaarde), geschikt voor aansluiting op een stopcontact met beschermingscontact (randaarde).


 De afwasautomaat moet zo worden geplaatst dat men altijd zonder problemen bij het stopcontact kan komen. Gebruik om veiligheidsredenen geen verlengsnoer. Gebruik van een verlengsnoer verhoogt het risico op oververhitting en daarmee op brand.

Wanneer de aansluitkabel is beschadigd, moet hij worden vervangen door een kabel van hetzelfde type. Deze is verkrijgbaar bij de afdeling Onderdelen van Miele Nederland B.V. Om veiligheidsredenen mag de kabel alleen door een erkend vakman/vakvrouw of door technici van Miele worden vervangen.

Het apparaat mag niet op omvormers worden aangesloten die bij autonome stroomvoorzieningen zoals **zonne-energie** worden gebruikt. Wanneer het apparaat in dat geval wordt ingeschakeld, kunnen er spanningspieken ontstaan, kan het apparaat om veiligheidsredenen weer worden uitgeschakeld en kan de elektronica beschadigd raken. Het apparaat mag ook niet met een **energievoorkeurstekker** worden gebruikt. Dergelijke stekkers verminderen de energietoevoer, waardoor het apparaat te warm wordt.

 Controleer voordat u de auto-maat in gebruik neemt of de elektrische waarden van uw huisinstallatie (spanning, frequentie en zekering) overeenkomen met de gegevens op het typeplaatje en dat het geïnstalleerde stopcontactstelsel overeenkomt met het stekkersysteem van de afwasautomaat.

Technische gegevens zie typeplaatje aan de rechter zijkant van de deur.


 De wasautomaat mag uitsluitend worden aangesloten op een elektrische huisinstallatie die volgens de daarvoor geldende normen (zoals NEN 0100) is aangelegd.

WATERAANSLUITING

Het waterbeveiligingssysteem van Miele

Miele garandeert dat het Miele-waterbeveiligingssysteem van de afwasautomaat een algehele bescherming tegen waterschade biedt.

Watertoevoer

 Het water in de afwasautomaat is geen drinkwater!

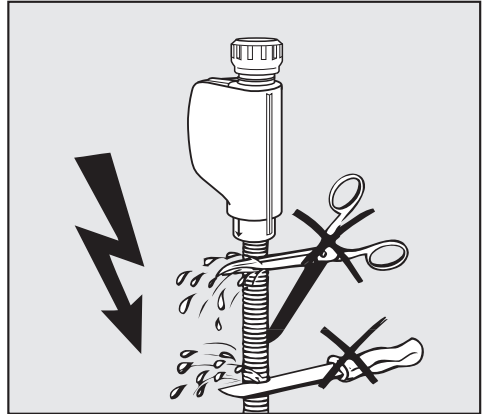
- De afwasautomaat mag worden aangesloten op koud of warm water tot max. 60 °C.
Wanneer u beschikt over een energetisch gunstige warmwaterbereiding, bijv. zonne-energie, raden wij u aan om de afwasautomaat op warm water aan te sluiten omdat u dan energie en tijd bespaart. Er wordt in alle programma's met warm water gespoeld.
- Voor het gebruik van het programma SolarSpaar (afhankelijk van het model) is een aansluiting op warm water van minstens 45 °C en hoogstens 60 °C noodzakelijk. Bedoeld wordt de temperatuur van het instromende water. Hoe hoger de temperatuur van het instromende water is, des te beter zijn de reinigings- en droogresultaten.

Wateraansluiting

- De toevoerslang is ca. 1,5 m lang. Een 1,5 m lange, flexibele metalen slang (proefdruk 14000 kPa/140 bar) is leverbaar.
- Voor de aansluiting is een kraan met 3/4"-schroefkoppeling noodzakelijk.
- Een terugslagklep is niet noodzakelijk, daar het apparaat voldoet aan de waterveiligheidsnormen IEC/EN/DIN 61770 // VDE 0700 deel 600.
- De waterdruk (druk bij de wateraansluiting) moet tussen de 50 en 1000 kPa (0,5 en 10 bar) liggen. Is de waterdruk lager, dan verschijnt in het display de foutmelding: *Watertoevoer*. Zie hoofdstuk: "Nuttige tips". Is de druk hoger, dan moet een drukreducerendventiel worden ingebouwd.

Controleer na de ingebruikneming of de watertoevoer waterdicht is.

⚠ Sluit om schade aan het apparaat te voorkomen de afwasautomaat alleen op een volledig ontlucht leidingnet aan.




⚠ De watertoevoerslang mag niet korter worden gemaakt of beschadigd raken (zie afb.).

Watersaansluiting

Waterafvoer

- In de afvoer van de afwasautomaat bevindt zich een terugslagklep, zodat er geen vuil water via de afvoerslang in de automaat terug kan stromen.
- De afwasautomaat is voorzien van een flexibele afvoerslang van ca. 1,5 m met een diameter van 22 mm binnenwerks.
- De afvoerslang kan met nog een slang en met een verbindingstuk worden verlengd. De afvoerslang mag maximaal 4 meter lang, de opvoerhoogte maximaal 1 meter zijn!
- Voor de aansluiting van de slang op het afvoersysteem ter plaatse is bovendien een slangklem bij de automaat verpakt. Zie montageschema.
- De slang kan naar rechts of links worden aangelegd.
- De aansluituit voor de afvoerslang is geschikt voor slangen van verschillende doorsneden. Steekt de aansluituit te ver in de afvoerslang, dan moet de aansluituit korter worden gemaakt. Gebeurt dat niet, dan kan de afvoerslang verstopt raken.
- De afvoerslang mag niet korter worden gemaakt.

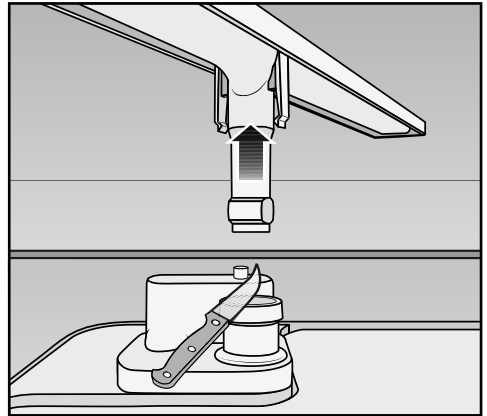
 Zorg ervoor dat er geen knikken in de afvoerslang komen.

Controleer na de ingebruikneming van het apparaat of de waterafvoer waterdicht is.

Beluchting van de waterafvoer

Ligt de waterafvoeraansluiting op de plaats van opstelling dieper dan de geleiding voor de wieltjes van het onderrek in de deur, dan moet de waterafvoer worden belucht. Gebeurt dat niet, dan kan het water tijdens een programma door de werking van de zuighevel uit de speelruimte stromen.

- Doe de deur van de afwasautomaat helemaal open.



- Trek de onderste sproeiarm omhoog en haal hem eraf.
- Snijd de dop van de beluchtingsklep in de speelruimte af.

Technische gegevens

Model afwasautomaat	Normaal	XXL
Hoogte	80,5 cm (verstelbaar + 6,5 cm)	84,5 cm (verstelbaar + 6,5 cm)
Hoogte van de inbouwkast	Vanaf 80,5 cm (+ 6,5 cm)	Vanaf 84,5 cm (+ 6,5 cm)
Breedte	59,8 cm	59,8 cm
Breedte van de inbouwkast	60 cm	60 cm
Diepte	57 cm	57 cm
Gewicht	Max. 53 kg	Max. 59 kg
Spanning	Zie typeplaatje	
Aansluitwaarde	Zie typeplaatje	
Zekering	Zie typeplaatje	
Stroomverbruik in de Uit - stand	0,3 W	0,3 W
Stroomverbruik in de sluimers-tand	2,5 W	2,5 W
Netwerk-standby	0,7 W	0,7 W
Keurmerken	Zie typeplaatje	
Waterdruk	50 - 1000 kPa (0,5 - 10 bar)	50 - 1000 kPa (0,5 - 10 bar)
Warmwateraansluiting	Max. 60 °C	Max. 60 °C
Opvoerhoogte	Max. 1 m	Max. 1 m
Afpomplengte	Max. 4 m	Max. 4 m
Aansluitkabel	Ca. 1,7 m	Ca. 1,7 m
Capaciteit	13/14 couverts*	13/14 couverts*

* Afhankelijk van het model

Menu "Instellingen"

Menu "Instellingen" voor het wijzigen van instellingen

Menu "Instellingen" openen

- Is de afwasautomaat nog niet ingeschakeld, schakel deze dan met de toets $\textcircled{1}$ in.
- Kies met de toets \vee de optie *Overige programma's* \square .

In het display verschijnt het eerste van de overige programma's.

- Kies met de pijltoetsen \vee/\wedge menu-punt *Instellingen* \blacksquare en bevestig uw keuze met de toets *OK*.

In het display verschijnt de eerste instelling van het instellingenmenu.

Voor de werking van het display zie hoofdstuk: "Algemeen", paragraaf: "Werking van het display".

- Kies met de pijltoetsen \vee/\wedge de instelling waarbinnen u iets wilt veranderen en bevestig uw keuze met de toets *OK*.

Wat op dat moment is ingesteld wordt met een vinkje \checkmark aangegeven.

- Wilt u een submenu weer verlaten, kies dan met de pijltoetsen \vee/\wedge de functie *Terug* \leftarrow en bevestig uw keuze met de toets *OK*.



Het display springt terug naar het vorige menuniveau.

Taal

Er zijn verschillende talen waarin de meldingen in het display kunnen worden weergegeven.

Met de instelling **Taal**  kunt u één van de aangegeven talen kiezen.

- Kies de gewenste taal en indien nodig het gewenste land en bevestig uw keuze met de **OK** - toets.

Het vlaggetje achter het woord **Taal**  dient als leidraad wanneer er een taal is ingesteld die u niet begrijpt. Zoek in dit geval net zolang naar menu-onderdelen met een vlaggetje totdat de instelling **Taal**  in het display verschijnt.

Dagtijd

Het display kan de dagtijd aangeven per 12 of per 24 uur. Met "Dagtijd" kunt u deze instellen.

Het instellen van de actuele dagtijd is noodzakelijk als u de programma-optie "FlexiTimer" wilt gebruiken.

Urenweergave instellen

- Kies menupunt 12h / 24h.
- Kies de gewenste variant en bevestig uw keuze met **OK**.

Dagtijd instellen

- Kies menupunt Instellen.
- Voer met de pijltoetsen ∇/\wedge het uur in en bevestig dit met de toets **OK**.
Voer daarna de minuten in en bevestig deze met de toets **OK**.

De tijd wordt opgeslagen.

Menu "Instellingen"

Waterhardheid

Uw afwasautomaat is met een ont-harder uitgerust.

Met bovengenoemde instelling moet u deze waterontharder programmeren naar de hardheid van het water in uw regio.

- De afwasautomaat moet precies worden geprogrammeerd voor de hardheid van het water in uw regio.
 - Het plaatselijke waterleidingbedrijf kan u vertellen welke hardheidsgraad het water in uw regio precies heeft.
 - Programmeer bij een variërende waterhardheid (bijv. 10 - 15 °dH) altijd de hoogste waarde (in dit voorbeeld 15 °dH).
- Kies de gewenste waterhardheid en bevestig uw keuze met OK.

De ingestelde waterhardheid is met een vinkje ✓ gemarkeerd.

°dH	mmol/l	°f	Display
1	0,2	2	1
2	0,4	4	2
3	0,5	5	3
4	0,7	7	4
5	0,9	9	5
6	1,1	11	6
7	1,3	13	7
8	1,4	14	8
9	1,6	16	9
10	1,8	18	10

°dH	mmol/l	°f	Display
11	2,0	20	11
12	2,2	22	12
13	2,3	23	13
14	2,5	25	14
15	2,7	27	15
16	2,9	29	16
17	3,1	31	17
18	3,2	32	18
19	3,4	34	19
20	3,6	36	20
21	3,8	38	21
22	4,0	40	22
23	4,1	41	23
24	4,3	43	24
25	4,5	45	25
26	4,7	47	26
27	4,9	49	27
28	5,0	50	28
29	5,2	52	29
30	5,4	54	30
31	5,6	56	31
32	5,8	58	32
33	5,9	59	33
34	6,1	61	34
35	6,3	63	35
36	6,5	65	36
37-45	6,6-8,0	66-80	37-45
46-60	8,2-10,7	82-107	46-60
61-70	10,9-12,5	109-125	61-70

Naspoelmiddel

Voor een optimaal spoelresultaat kunt u met bovengenoemde instelling de naspoelmiddeldosering aanpassen.

U kunt de dosering instellen tussen 0-6 ml.

Standaard is 3 ml ingesteld.

De gedoseerde hoeveelheid naspoelmiddel kan door de automatische aanpassing in het programma *Automatic* (indien aanwezig) groter uitvallen dan de ingestelde dosering.

Vertoont het vaatwerk vlekken:

- Stel een grotere hoeveelheid in.

Vertoont het vaatwerk strepen of sluiers:

- Stel een kleinere hoeveelheid in.
- Kies de gewenste dosering en bevestig uw keuze met *OK*.

Verbruik (EcoFeedback)

Met bovengenoemde instelling kunt u het energie- en waterverbruik van het gekozen programma opvragen. In het display verschijnt dan vóór de start van het programma een prognose van het verbruik, na afloop van het programma het werkelijke verbruik. Tevens kunt u met bovengenoemde instelling het totale verbruik van alle tot dan toe gedraaide programma's opvragen. Zie ook hoofdstuk: "Een bijdrage aan de bescherming van het milieu", paragraaf: "Verbruiksweergave EcoFeedback".

Verbruiksweergave

- Kies menupunt *Weergave verbruik* en bevestig uw keuze met de *OK* - toets.
- Kies de gewenste variant en bevestig uw keuze met de *OK* - toets.

Totaal verbruik

- Kies menupunt *Het totale verbruik* en bevestig uw keuze met de *OK* - toets.
- Zoek met de pijltoetsen \vee/\wedge de verbruiksgegevens voor *Energie* en *Water*.

U kunt het totale verbruik resetten.

- Kies menupunt *Reset* en bevestig uw keuze met de *OK* - toets.
- Kies menupunt *Ja* en bevestig uw keuze met de *OK* - toets.
- Bevestig de melding met de *OK* - toets.

De verbruiksgegevens worden gereset.

Menu "Instellingen"

EcoStart

Met de instelling EcoStart kunt u zo goedkoop mogelijk afwassen. Zie hoofdstuk: "Programma-opties", paragraaf: "FlexiTimer met EcoStart".

U kunt een programma automatisch laten starten op een tijdstip waarop de stroomtarieven gunstig zijn.

Hiervoor moet u éérst max. drie tijdzones instellen waarin de stroomtarieven laag zijn. Aan deze tijdzones kunt u diverse prioriteiten toewijzen. De tijdzone met het laagste stroomtarief krijgt prioriteit 1.

Informeer bij uw energieleverancier naar de gunstigste tijden.

Daarna kunt u met EcoStart het eindtijdstip van het gekozen programma instellen.

De afwasautomaat start dan automatisch in de tijdzone met het laagste tarief en het programma is dan op zijn laatst op het ingestelde eindtijdstip beëindigd.

Tijdzones met lage stroomtarieven instellen

Voorwaarde voor het gebruik van EcoStart is dat u minstens één tijdzone instelt.

- Kies met de pijltoetsen \vee/\wedge een tijdzone T1-T3, die u wilt instellen en bevestig uw keuze met de **OK** - toets.

Het starttijdstip van de gekozen tijdzone wordt weergegeven en het cijferblok voor de uren is gemarkeerd.

- Voer met de pijltoetsen \vee/\wedge de uren en de minuten van het starttijdstip in en bevestig uw keuze met de **OK** - toets.

Het eindtijdstip van de gekozen tijdzone wordt weergegeven en het cijferblok voor de uren is gemarkeerd.

- Voer met de pijltoetsen \vee/\wedge de uren en de minuten van het eindtijdstip in en bevestig uw keuze met de **OK** - toets.

De tijdzone wordt opgeslagen; u kunt nu de prioriteit instellen.

- Kies met de pijltoetsen \vee/\wedge de gewenste prioriteit en bevestig uw keuze met de **OK** - toets.

- Bevestig de melding met **OK**.

De tijdzone is ingesteld.

Tijdzones met lage stroomtarieven wijzigen

U kunt het starttijdstip, het eindtijdstip en de prioriteit van een tijdzone wijzigen.

- Kies met de pijltoetsen \vee/\wedge de tijdzone T1-T3 die u wilt wijzigen en bevestig uw keuze met de *OK* - toets.
- Kies het onderdeel dat u wilt wijzigen en bevestig uw keuze met *OK*.
- Wijzig dit onderdeel met de pijltoetsen \vee/\wedge en bevestig uw keuze met de *OK* - toets.
- Bevestig de melding met *OK*.

De wijziging is opgeslagen.

Tijdzones met lage stroomtarieven wissen

■ U kunt de instellingen voor een stroomtarieftijd wissen en deze tijdzone daarmee deactiveren voor de optie EcoStart.

- Kies met de pijltoetsen \vee/\wedge de tijdzone T1-T3 die u wilt wissen en bevestig uw keuze met de *OK* - toets.
- Kies bijv. T1 *wissen* en bevestig uw keuze met de *OK* - toets.
- Kies bijv. T1 *echt wissen* en bevestig uw keuze met de *OK* - toets.

De desbetreffende tijdzone wordt gereset.

- Bevestig de melding met *OK*.

De tijdzone is gewist.

Menu "Instellingen"

Netwerk

Uw afwasautomaat heeft een geïntegreerde WLAN-module.

U kunt de afwasautomaat met het WLAN-netwerk verbinden door eerst de netwerkfunctie in te schakelen.

Het menu "Instellingen" krijgt er dan het menupunt **Miele@home** bij.

Vanuit de fabriek is de netwerkfunctie uitgeschakeld.

Het signaal van uw WLAN-netwerk moet voldoende sterk zijn op de locatie waar zich uw afwasautomaat bevindt.

- Kies de gewenste instelling en bevestig uw keuze met *OK*.

Miele@home

Dit menupunt verschijnt alleen, als u de netwerkfunctie ingeschakeld heeft. Zie hoofdstuk: "Menu Instellingen", paragraaf: "Netwerk".

U kunt de afwasautomaat op verschillende manieren met het WLAN-netwerk verbinden:

Miele@mobile-app

U kunt de netwerkverbinding met de Miele@mobile-app tot stand brengen.

- Download de Miele@mobile-app vanuit een app store.
- Volg de aanwijzingen in de app.

WPS Push-Button

U kunt de verbinding ook via WPS (Wireless Protected Setup) tot stand brengen. Daarvoor heeft u wel een geschikte router nodig.

- Kies menupunt WPS Push-Button.

In het display verschijnt de melding Wacht a.u.b..

- Schakel binnen twee minuten de functie "WPS" op uw router in.
- Als de verbinding tot stand gebracht is, bevestig dan de desbetreffende melding met *OK*.

Nu verschijnt het menu Miele@home weer.

Als er geen verbinding gemaakt kon worden, kan het zijn dat u WPS op uw router niet snel genoeg ingeschakeld heeft. Herhaal dan de vorige stappen.

SmartStart

Met de functie SmartStart kunt u de afwasautomaat automatisch laten starten, als het stroomtarief van uw energiebedrijf zeer laag is.

Als u SmartStart Ja ingeschakeld heeft, verschijnt in het menu "FlexiTimer" ⌚ van het gekozen programma niet meer de optie EcoStart, maar SmartStart. De afwasautomaat wordt dan binnen de door u aangegeven tijd door een signaal van uw energiebedrijf gestart. Als er op de uiterste starttijd nog steeds geen signaal door het energiebedrijf gestuurd is, start de afwasautomaat automatisch.


- Kies de gewenste variant en bevestig uw keuze met *OK*.
- Bevestig de melding met *OK*.

Menu "Instellingen"

Afstandsbediening

Als u de Miele@mobile app op uw tablet of smartphone heeft geïnstalleerd, kunt u de afwasautomaat op afstand bedienen. Daartoe dient u de afwasautomaat bij een WLAN-netwerk aangemeld te hebben en de functie *Afstandsbediening* in te schakelen.

- Kies de gewenste variant en bevestig uw keuze met *OK*.


Als u de functie *Afstandsbediening* ingeschakeld heeft, verschijnt onder *Overige functies*  het menupunt *MobileControl*.

U kunt de afwasautomaat met de Miele@mobile app bedienen, als u de functie *MobileControl* ingeschakeld heeft.

- Ga met de optie *Terug*  naar het menu *Instellingen* .
- Verlaat met *Beëindigen* het menu *Instellingen* .
- Kies met de toets  de optie *Overige programma's*  en bevestig het menupunt *MobileControl* met *OK*.
- Sluit de deur.

U kunt de afwasautomaat nu met de Miele@mobile app op afstand bedienen.

Wilt u de afwasautomaat toch niet met de Miele@mobile app op afstand bedienen, dan kunt u de functie *MobileControl* afbreken.

- Open daartoe de deur en schakel de afwasautomaat met de toets  uit.

Systeeminstellingen

Onder dit menupunt kunt u uw afwasautomaat bij een bestaand netwerk aanmelden of met uw afwasautomaat een Miele@home netwerk creëren.

Dit staat precies beschreven in de gebruiksaanwijzing Miele@home. U kunt deze op de site www.miele-at-home.de als PDF-bestand downloaden.

Module-instellingen

Wij adviseren u, uw afwasautomaat met de Miele@mobile app of via WPS met uw WLAN-netwerk te verbinden.

Als u in plaats daarvan alle instellingen voor de verbinding met uw router zelf wilt invoeren of als u een speciale netwerkconfiguratie heeft, kunt u met de nodige vakkennis hier de instellingen invoeren.

De module starten

Als u alle instellingen en ingevoerde waarden voor Miele@home wilt resetten, kunt u de fabrieksinstelling van de WLAN-module herstellen. Alle instellingen, die geen betrekking hebben op Miele@home, blijven behouden.

- Kies Fabrieksinstellingen en bevestig uw keuze met de toets *OK*.

In het display verschijnt de melding Wacht a.u.b..

Na enkele minuten verschijnt de melding Modulestatus: Herstart geslaagd.

- Bevestig de melding met *OK*.

De fabrieksinstelling van de WLAN-module is hersteld.

Kon de fabrieksinstelling voor de WLAN-module niet hersteld worden, herhaal dan de genoemde stappen.

Menu "Instellingen"

Inweken

De afwasautomaat beschikt ook over een inweekfunctie voor vaatwerk met vastgekoekte etensresten.

Met bovengenoemde instelling kunt u deze functie inschakelen. Dit doet u na het kiezen van een gewoon afwasprogramma.

Gebruikt u reinigingspoeder, doseer dan ca. 5 g in reinigingsbakje I.

- Kies de gewenste variant en bevestig uw keuze met *OK*.

Voorspoelen

U kunt deze functie naast het gekozen programma kiezen voor het verwijderen van gemakkelijk af te spoelen etensresten.

Wordt de functie ingeschakeld, dan geldt ze voor alle programma's, tot ze weer wordt uitgeschakeld.

- Kies de gewenste variant en bevestig uw keuze met *OK*.

Lichtsterkte

De lichtsterkte van de weergave in het display kan verschillen. Met bovengenoemde instelling kunt u 1 van de 7 standen kiezen.

- Kies de gewenste lichtsterkte en bevestig uw keuze met de *OK* - toets.

Volume

In een aantal gevallen klinken er geluidssignalen.

Geluidssignalen bij storingen

De geluidssignalen bij storingen klinken 4x achterelkaar met een korte pauze.

Deze geluidssignalen kunt u niet uitschakelen.

Geluidssignalen na afloop van het programma

De geluidssignalen na afloop van een programma klinken 4x achterelkaar met een korte pauze.

Met bovengenoemde instelling kunt u het volume kiezen. Mogelijk zijn 7 standen. Is er geen stand ingesteld, dan zijn de geluidssignalen uitgeschakeld.

- Kies menupunt *Akoestisch signaal*.
- Kies met de pijltoetsen ∇/\wedge het gewenste volume en bevestig uw keuze met de *OK* - toets.

Toetssignaal

Iedere keer wanneer er op een toets wordt gedrukt klinkt er een signaal.

Ook hier kunt u het volume in 7 standen instellen. Is er geen stand ingesteld, dan zijn de toetssignalen uitgeschakeld.

- Kies met de pijltoetsen ∇/\wedge het gewenste volume en bevestig uw keuze met de *OK* - toets.

Memory

Met bovengenoemde instelling kunt u de functie Memory inschakelen. Dat houdt in dat het laatst gekozen programma wordt opgeslagen.

Wanneer u de afwasautomaat na afloop van een programma uitschakelt en daarna weer inschakelt, brandt niet het controlelampje van het programma *ECO*, maar dat van het laatst gekozen programma.

- Kies de gewenste variant en bevestig uw keuze met *OK*.

Menu "Instellingen"

Bijvulcontrole

Wanneer u alleen maar combi-tabs gebruikt hoeft u geen zout en naspoelmiddel te doseren. Er verschijnen dan wel meldingen voor het bijvullen. Met bovengenoemde instelling kunt u de bijvulcontrole uitschakelen. Dat heeft geen invloed op de doseringscontrole. Zie hoofdstuk: "Programma-opties", paragraaf: "DosControl".

- Kies de gewenste variant en bevestig uw keuze met de *OK* - toets.

Wanneer u geen combi-tabs meer gebruikt, denk er dan aan om zout en naspoelmiddel te doseren en de bijvulcontrole weer in te schakelen.

Controle zeefcombinatie

In het display verschijnt regelmatig de melding dat u de zeefcombinatie moet reinigen. Vanuit de fabriek zijn 50 programma's ingesteld.

Met bovengenoemde instelling kunt u het aantal programma's wijzigen, na afloop waarvan u bovenstaande melding aangegeven wilt zien. Behalve de 50 vanuit de fabriek zijn ook mogelijk 30, 40 of 60 programma's.

Vanuit de fabriek zijn 50 programma's ingesteld.

- Kies het gewenste aantal programma's en bevestig uw keuze met de *OK* - toets.

Automatic

Soms is uw serviesgoed niet zo vuil, maar is het vuil dat erop zit erg moeilijk te verwijderen. Met het inschakelen van bovengenoemde programma-optie kunt u het programma *Automatic* daaraan aanpassen. Het energieverbruik neemt dan wel toe.

- Kies de gewenste variant en bevestig uw keuze met *OK*.

AutoOpen

Bij programma's met een droogfase gaat de deur na afloop van een programma automatisch op een kier open. Dat bevordert het droogproces. Zie hoofdstuk: "Programma-overzicht".

In het programma **ECO** wordt de deur al tijdens de droogfase geopend, in het programma **QuickPowerWash** pas enkele minuten na afloop van het programma.

Vanuit de fabriek is deze functie ingeschakeld; u kunt de functie met bovengenoemde instelling ook uitschakelen.

- Kies de gewenste variant en bevestig uw keuze met **OK**.



Heeft u "AutoOpen" uitgeschakeld, maar wilt u de deur na afloop van een programma toch opendoen, doe de deur dan helemaal open. Doet u dat niet, dan kunnen de randen van werkbladen door waterdamp beschadigd raken, doordat de ventilator niet meer loopt.

Knock2open

Met de Knock2open-functie kunt u de deur met kloppen openen. Met bovengenoemde instelling kunt u 1 of 2 klopimpulsen instellen of de functie helemaal uitschakelen.

- Kies de gewenste variant en bevestig uw keuze met de **OK** - toets.

Wanneer u de Knock2open-functie uitschakelt, monteer dan een handgreep om de deur te kunnen openen.

Menu "Instellingen"

Optimalisering standby

Vanuit de fabriek is Optimalis. standby in-geschakeld.

Een aantal minuten nadat u voor het laatst een toets heeft bediend / nadat het programma is afgelopen, gaat de afwasautomaat automatisch uit om energie te besparen.

Is er sprake van een storing, dan wordt de afwasautomaat niet uitgeschakeld.

Met bovengenoemde instelling kunt u de standby ook uitschakelen. Dat houdt in dat het nog ca. 6 uur duurt voordat het apparaat automatisch wordt uitgeschakeld. Daardoor stijgt het energieverbruik.

- Kies de gewenste variant en bevestig uw keuze met de *OK* - toets.

BrilliantLight

De afwasautomaat is uitgerust met binnenverlichting.

Wanneer de deur wordt geopend gaat de verlichting na 15 minuten automatisch uit.

Met bovengenoemde instelling kunt u de binnenverlichting ook permanent uitschakelen.

- Kies de gewenste variant en bevestig uw keuze met de *OK* - toets.

Warmteopslag

Deze afwasautomaat heeft een warmteopslag. Zie hoofdstuk: "Programmaopties", paragraaf: "Warmteopslag".

Status

U kunt deze functie uitschakelen.

- Kies menupunt Status.
- Kies de gewenste variant en bevestig uw keuze met *OK*.

Handmatig leegmaken

U kunt de warmteopslag, bijv. bij een langere afwezigheid of als u de afwasautomaat wilt vervoeren, handmatig leegmaken.

- Kies menupunt Handmatig leegm. en bevestig uw keuze met *OK*.

Het proces start meteen.

Softwareversie

Met bovengenoemde instelling kunt u de softwarestand van de elektronica van uw apparaat aflezen. Dit is handig in geval van storing.

- Bevestig de info met **OK**.

Demostand

Alleen voor vakhandelaren!

De afwasautomaat beschikt over verschillende demonstratieprogramma's voor de vakhandel.

- Toonzaalstand
Demoprogramma voor showrooms
- Demospoelgeluiden
Dit programma activeert de circulatiepomp om spoelgeluiden te suggereren.
- Demo AutoOpen
De deur gaat automatisch open.
- Con.verl.BrilliantLight
De verlichting van de binnenruimte wordt ingeschakeld.

Fabrieksinstellingen

Hiermee kunt u alle instellingen resetten.

U dient de instellingen van de WLAN-module (indien aanwezig) apart te resetten (zie hoofdstuk: "Instellingen", paragraaf: "Miele@home, module-instellingen").

- Kies **Reset** en bevestig uw keuze met de toets **OK**.

Menu "Instellingen" sluiten

U kunt het menu "Instellingen" met **Beëindigen** weer verlaten.

- Kies **Beëindigen** en bevestig uw keuze met de **OK** - toets.

In het display verschijnt kort het laatst ingestelde programma en het controlelampje van het gekozen programma gaat branden.



**Plan nu zelf een serviceafspraak via www.miele.nl.
Snel en gemakkelijk.**

Bezoek op **www.miele.nl** ook de Miele Shop voor een compleet overzicht van alle accessoires, toebehoren en reinigings- en onderhoudsproducten voor uw Miele-apparaat.

U kunt ook bellen met onze afdeling Klantcontacten, bereikbaar via telefoonnummer (0347) 37 88 88.

Miele Nederland B.V.
Postbus 166
4130 ED VIANEN
(0347) 37 88 88

Bezoek het Miele Experience Center:
De Limiet 2
4131 NR VIANEN

Duitsland - Miele & Cie. KG, Carl-Miele-Straße 29, 33332 Gütersloh

G 6890 / G6895



nl-NL

M.-Nr. 10 389 020 / 03