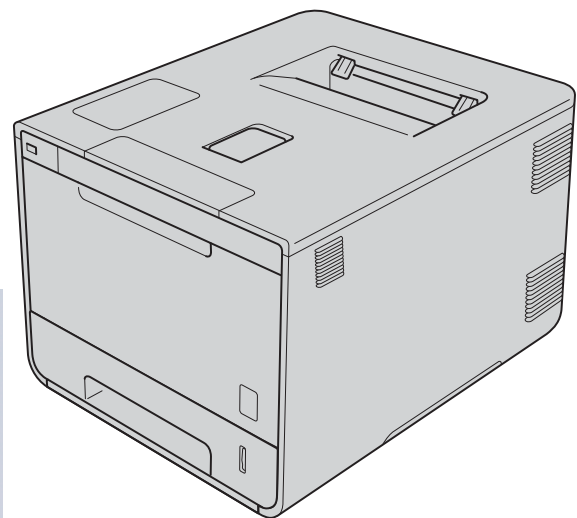


Gebruikershandleiding

Laserprinter van Brother

HL-L8250CDN
HL-L8350CDW



Voor slechtzienden

Deze handleiding kan door de software Screen Reader “text-to-speech” worden gelezen.

U dient eerst alle hardware in te stellen en de driver te installeren, pas dan kunt u de machine gebruiken.

Gebruik de Installatiehandleiding om de machine in te stellen. In de doos vindt u een gedrukt exemplaar.

Lees deze Gebruikershandleiding aandachtig door voordat u de machine gaat gebruiken.

Kijk op <http://solutions.brother.com/> voor productondersteuning en de meest recente driver-updates en hulpprogramma's, en voor antwoorden op veelgestelde vragen en technische vragen.

Opmerking: bepaalde modellen zijn in niet alle landen verkrijgbaar.

Welke handleidingen zijn er en waar kan ik deze vinden?

Welke handleiding?	Inhoud?	Waar?
Handleiding product veiligheid	Lees deze handleiding eerst. Lees de veiligheidsinstructies voor u de machine installeert. Raadpleeg deze handleiding voor handelsmerken en wettelijke beperkingen.	Gedrukt / in de verpakking
Installatiehandleiding	Volg de instructies voor het instellen van uw machine en installeren van de drivers en software voor het besturingssysteem en het type verbinding dat u gebruikt.	Gedrukt / in de verpakking
Gebbruikershandleiding	Hier vindt u meer informatie over de afdrukfuncties, het vervangen van verbruiksartikelen en het uitvoeren van routineonderhoud. Zie tips voor het oplossen van problemen.	PDF-bestand / cd-rom / in de verpakking
Netwerkhandleiding	Deze handleiding biedt u nuttige informatie over instellingen voor bedrade en draadloze netwerken en beveiligingsinstellingen bij het gebruik van de Brother-machine. U kunt er eveneens informatie vinden over ondersteunde protocollen voor uw machine en gedetailleerde tips voor het oplossen van problemen.	HTML-bestand / cd-rom / in de verpakking
Google cloud print handleiding	Deze handleiding biedt u informatie over het configureren van uw Brother-machine voor een Google-account en het gebruik van Google Cloud Print-services om af te drukken via het internet.	PDF-bestand / Brother Solutions Center op http://solutions.brother.com/
Handleiding mobiel printen/scannen voor Brother iPrint&Scan	In deze handleiding vindt u nuttige informatie over het afdrukken vanaf uw mobiel apparaat en scannen vanaf uw Brother-machine naar uw mobiel apparaat bij verbinding met een Wi-Fi-netwerk.	PDF-bestand / Brother Solutions Center op http://solutions.brother.com/

Gebruik van de documentatie

Bedankt voor uw keuze voor een Brother-machine! Het lezen van de documentatie helpt u bij het optimaal benutten van uw machine.

Symbolen en conventies die in de documentatie gebruikt worden

De volgende symbolen en conventies worden in de documentatie gebruikt:

WAARSCHUWING

WAARSCHUWING geeft een mogelijk gevaarlijke situatie aan die, als deze niet wordt voorkomen, kan resulteren in ernstig of fataal letsel.

BELANGRIJK

BELANGRIJK geeft een mogelijk gevaarlijke situatie aan die kan resulteren in schade aan eigendommen, storingen of een niet-werkend product.

OPMERKING

Opmerkingen vertellen u hoe u op een bepaalde situatie moet reageren of geven tips over de werking van een handeling in combinatie met andere functies.



Pictogrammen voor elektrisch gevaar wijzen u op een risico op elektrische schokken.



Pictogrammen voor brandgevaar wijzen u op een risico op brand.



Deze symbolen wijzen u erop dat u hete oppervlakken in de machine niet mag aanraken.



Verbodspictogrammen wijzen op handelingen die niet mogen worden uitgevoerd.

Vet

Vetgedrukte tekst geeft toetsen op het bedieningspaneel van de machine of op het computerscherm aan.


Cursief

Cursief gedrukte tekst legt de nadruk op een belangrijk punt of verwijst naar een verwant onderwerp.

Courier New

Het lettertype Courier New geeft de meldingen aan die worden weergegeven op het LCD-scherm van de machine.


Toegang tot “Brother Utilities” (Windows®)

Brother Utilities  is een applicatiestarter die handig toegang biedt tot alle Brother-applicaties die op uw apparaat geïnstalleerd zijn.



- 1 (Windows® XP, Windows Vista®, Windows® 7, Windows Server® 2003, Windows Server® 2008 en Windows Server® 2008 R2)

Klik op  (**start**), **Alle Programma's**, **Brother**, en vervolgens op  **Brother Utilities**.

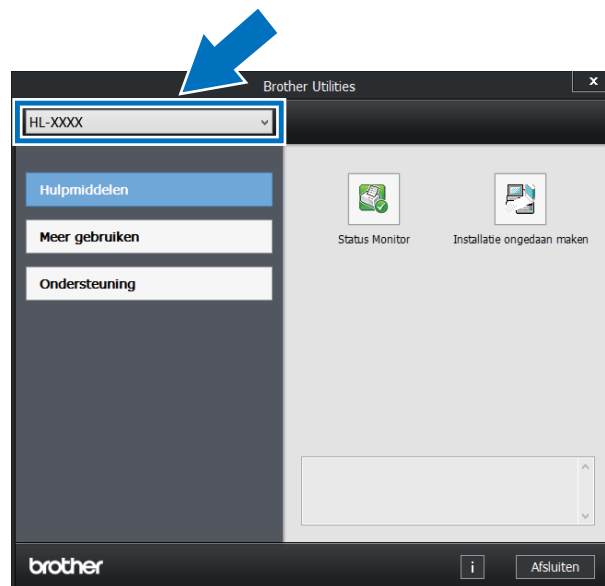
(Windows® 8 en Windows Server® 2012)

Tik of klik op  (**Brother Utilities**) op het Startscherm of het bureaublad.

(Windows® 8.1 en Windows Server® 2012 R2)

Beweeg uw muis naar de linkeronderhoek van het scherm **Start** en klik op  (als u een apparaat met touchscreen gebruikt, veeg dan opwaarts vanaf de onderkant van het scherm **Start** om het scherm **Apps** weer te geven). Als het scherm **Apps** verschijnt, tikt of klikt u op  (**Brother Utilities**).

- 2 Selecteer uw machine.



- 3 Kies de handeling die u wilt uitvoeren.

Inhoudsopgave

1	Afdrukmethoden	1
	Over deze machine.....	1
	Vooraanzicht en achteraanzicht	1
	Acceptabel papier en andere afdrukmedia	2
	Aanbevolen papier en afdrukmedia.....	2
	Papiersoort en -formaat.....	2
	Speciaal papier gebruiken	4
	Onbedrukbaar gedeelte bij afdrukken via een computer.....	7
	Papier plaatsen.....	8
	Papier en afdrukmedia laden.....	8
	Papier in de standaardpapierlade en de optionele lagere lade laden	8
	Papier laden in de multifunctionele lade (MP-lade).....	12
	Tweezijdig afdrukken.....	20
	Richtlijnen bij het tweezijdig afdrukken.....	20
	Automatisch tweezijdig afdrukken	21
	Handmatig tweezijdig afdrukken.....	23
	Data afdrukken van een USB-flashstation of een digitale camera die massaopslag ondersteunt	24
	Een PRN-bestand maken voor direct afdrukken	25
	Direct data afdrukken vanaf het USB-flashstation of een digitale camera met massaopslag	26
2	Driver en software	29
	Printerdriver	29
	Een document afdrukken.....	30
	Instellingen van de printerdriver	31
	Windows®	32
	De instellingen voor de printerdriver openen.....	32
	Functies in de Windows®-printerdriver	33
	Het tabblad Normaal.....	33
	Het tabblad Geavanceerd.....	41
	Tabblad Afdrukprofielen	50
	Het tabblad Apparaatinstellingen.....	52
	Ondersteuning	53
	BR-Script 3 printerdriverfuncties (PostScript® 3™ taalemulatie)	55
	De printerdriver verwijderen	63
	Status Monitor	64
	Macintosh	66
	Functies in de printerdriver (Macintosh)	66
	Het kiezen van opties voor de pagina-instelling	66
	Functies in de BR-Script3 printerdriver (PostScript® 3™ taalemulatie)	76
	De printerdriver verwijderen	81
	Status Monitor	82
	Software	84
	Software voor netwerken	84

3 Algemene informatie **85**

Bedieningspaneel	85
Overzicht bedieningspaneel	85
LED-aanduidingen	87
Machinestatusmeldingen	87
Instellingentabel	88
Tekst invoeren voor draadloze instellingen	103
Beveiligde documenten afdrukken	104
Beveiligde documenten	104
Beveiligde documenten afdrukken	104
Beveiligingsfuncties	105
Instelslot	105
Secure Function Lock 3.0	106
IPSec	107
Ecologische functies	108
Toner besparen	108
Slaaptijd	108
Stand diepe slaap	108
Automatische stroom Uit	109
Functie stille modus	110
De stille modus aan/uit zetten	110
Kleurcorrectie	111
Kleurkalibratie	111
Kleurregistratie	112
Autocorrectie	112

4 Toebehoren **113**

Onderste lade (LT-320CL)	114
SO-DIMM	115
SO-DIMM-types	115
Extra geheugen installeren	116

5 Routineonderhoud **118**

Toebehoren vervangen	118
De tonercartridges vervangen	122
Drumeenheid vervangen	128
Riemeenheid vervangen	135
Tonerbak vervangen	141
De machine reinigen en controleren	148
De buitenzijde van de machine schoonmaken	148
De binnenzijde van de machine schoonmaken	150
De coronadraden schoonmaken	154
De drumeenheid reinigen	157
De papierpick-uprol schoonmaken	164
Onderdelen vervangen tijdens periodiek onderhoud	165
De machine inpakken en vervoeren	166

6 Problemen oplossen 170

Het probleem identificeren.....	170
Fout- en onderhoudsmeldingen.....	171
Vastgelopen papier.....	177
Als u problemen hebt met uw machine.....	189
De afdrukkwaliteit verbeteren.....	194
Informatie over de machine.....	202
Het serienummer controleren.....	202
Standaardinstellingen.....	202

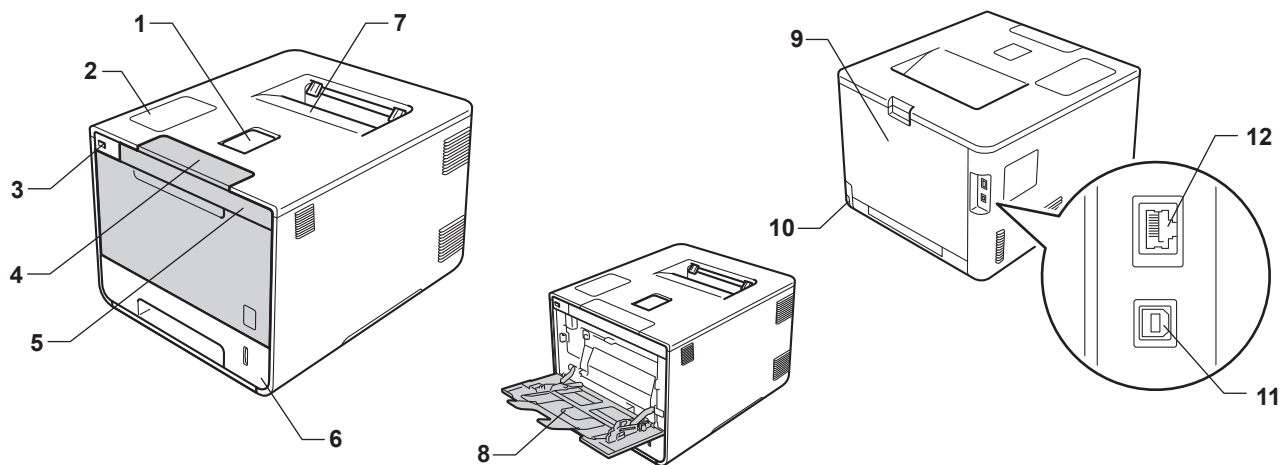
A Appendix 204

Machinespecificaties.....	204
Algemeen.....	204
Afdrukmedia.....	206
Printer.....	207
Interface.....	207
Netwerk (LAN).....	208
Functie Direct afdrucken.....	208
Systeemvereisten.....	209
Belangrijke informatie bij het kiezen van papier.....	210
Toebehoren.....	211
Belangrijke informatie over de levensduur van de tonercassette.....	212
Brother-nummers.....	214

B Index 215

Over deze machine

Voorraanzicht en achteraanzicht



- 1 Steunklep van de documentuitvoer met bedrukte zijde naar beneden (steunklep)
- 2 Bedieningspaneel met een Liquid Crystal Display (LCD)
- 3 USB-interface direct afdrukken
- 4 Knop voorklep openen
- 5 Voorklep
- 6 Papierlade
- 7 Uitvoerlade bedrukte zijde onder
- 8 Multifunctionele lade (MP-lade)
- 9 Achterklep (opwaarts gerichte uitvoerlade wanneer open)
- 10 Ingang voor netsnoer
- 11 USB-aansluiting
- 12 10BASE-T/100BASE-TX poort

OPMERKING

De meeste illustraties in deze gebruikershandleiding tonen de HL-L8350CDW.

Acceptabel papier en andere afdrukmedia

De afdrukkwaliteit kan variëren naargelang het type papier dat u gebruikt.

U kunt de volgende soorten afdrukmedia gebruiken: normaal papier, dun papier, dik papier, dikker papier, briefpapier, kringlooppapier, enveloppen, etiketten en glanzend papier (zie *Afdrukmedia* ►► pagina 206).

Voor de beste resultaten volgt u onderstaande instructies:

- Plaats GEEN verschillende soorten enveloppen tegelijk in de papierlade, omdat deze dan kunnen vastlopen of scheef worden ingevoerd.
- Voor een juist afdrukresultaat moet u in uw softwaretoepassing het papierformaat instellen van het papier dat zich in de lade bevindt.
- Raak de bedrukte zijde van het papier niet aan vlak na het afdrukken.
- Voordat u een grote hoeveelheid papier aanschaft, voer een test uit met een kleine hoeveelheid om er zeker van te zijn dat het papier geschikt is voor de machine.

Aanbevolen papier en afdrukmedia

Papiertype	Artikel
Normaal papier	Xerox Premier TCF 80 g/m ²
	Xerox Business 80 g/m ²
Kringlooppapier	Xerox Recycled Supreme 80 g/m ²
Etiketten	Avery-laseretiketten L7163
Enveloppen	Antalis River series (DL)
Glanzend papier	Xerox Colotech+ Gloss Coated 120g/m ²

Papiersort en -formaat

De machine voert papier in vanuit de standaardpapierlade, de multifunctionele lade of de optionele lagere lade.

In de printerdriver en deze handleiding worden voor de papierladen de volgende namen gebruikt:

Lade	Naam
Papierlade	Lade 1
Optionele onderste lade	Lade 2
Multifunctionele lade	MP-lade

Capaciteit papierlade

	Papierformaat	Papiertypes	Aantal vellen
Papierlade (Lade 1)	A4, Letter, Legal, B5 (JIS), Executive, A5, A5 (Lange zijde), A6, Folio ¹	Normaal papier, dun papier en kringlooppapier	maximaal 250 pagina's 80 g/m ²
Multifunctionele lade (MP-lade)	Breedte: 76,2 tot 215,9 mm Lengte: 127 tot 355,6 mm	Normaal papier, dun papier, dik papier, dikker papier, kringlooppapier, briefpapier, etiketten, enveloppen, dunne enveloppen, dikke enveloppen en glanzend papier ²	maximaal 50 pagina's 80 g/m ² 3 enveloppen 1 glanzend papier
Optionele lagere lade (lade 2)	A4, Letter, Legal, B5(JIS), Executive, A5, Folio ¹	Normaal papier, dun papier en kringlooppapier	maximaal 500 pagina's 80 g/m ²

¹ Het Folio-formaat is 215,9 mm x 330,2 mm.

² Laad maar één vel glanzend papier in de multifunctionele lade.

Aanbevolen paperspecificaties

De volgende paperspecificaties zijn geschikt voor deze machine.

Basisgewicht	75-90 g/m ²
Dikte	80-110 µm
Ruwheid	Hoger dan 20 sec.
Stijfheid	90-150 cm ³ /100
Vezelrichting	Langlopend
Soortelijke volumeweerstand	10e ⁹ -10e ¹¹ ohm
Soortelijke weerstand aan oppervlakte	10e ⁹ -10e ¹² ohm-cm
Vulmiddel	CaCO ₃ (Neutraal)
Asgehalte	Minder dan 23 wt%
Helderheid	Hoger dan 80%
Ondoorzichtigheid	Hoger dan 85%

- Gebruik normaal papier dat geschikt is voor gebruik met lasermachines om kopieën te maken.
 - Gebruik papier van 75 tot 90 g/m².
 - Gebruik langlopend papier met een neutrale pH-waarde en een vochtigheidspercentage van circa 5%.
 - In deze machine kan kringlooppapier worden gebruikt dat voldoet aan de specificatie DIN 19309.
- (Zie *Belangrijke informatie bij het kiezen van papier* ►► pagina 210 voordat u papier in deze machine laadt).

Speciaal papier gebruiken

De machine functioneert goed met de meeste typen xerografisch en briefpapier. Sommige typen papier kunnen echter van invloed zijn op de afdrukkwaliteit of bewerkingsbetrouwbaarheid. Maak altijd eerst een proefafdruk voordat u papier aanschaft om zeker te zijn van het gewenste resultaat. Bewaar papier in de originele verpakking en zorg dat deze gesloten blijft. Bewaar het papier plat en verwijderd van vocht, direct zonlicht en warmte.

Enkele belangrijke richtlijnen bij het kiezen van papier:

- Gebruik GEEN inkjetpapier, het kan leiden tot papieropstoppingen of schade aan de machine.
- Voor voorgedrukt papier moet inkt gebruikt worden dat bestand is tegen de temperatuur van het fuseerproces van de machine (200 °C).
- Bij gebruik van briefpapier of grof, verkreukeld of gevouwen papier kan het resultaat minder goed zijn.

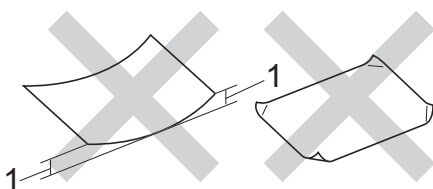
Te vermijden typen papier

BELANGRIJK

Sommige typen papier bieden niet het gewenste resultaat of kunnen schade veroorzaken aan de machine.

Gebruik GEEN papier:

- met een grove textuur
- dat extreem glad of glanzend is
- dat gekruld of scheef is



1 Een krul van 2 mm of meer kan papierstoringen veroorzaken.

- dat gecoat is of een chemische vernislaag heeft
- dat beschadigd, gekreukeld of gevouwen is
- dat het in deze handleiding aanbevolen gewicht overschrijdt
- met tabs en nietjes
- met een briefhoofd dat thermografisch gedrukt is of met inkt die niet tegen hoge temperaturen bestand is
- dat uit meerdere delen bestaat of zonder carbon
- dat is bedoeld voor inkjetprinters

Als u een van de bovenstaande typen papier gebruikt, kan de machine beschadigd raken. Dergelijke schade wordt niet door de garantie of de service-overeenkomst van Brother gedekt.

Enveloppen

De meeste enveloppen kunnen met uw machine worden gebruikt. Sommige vormen enveloppen kunnen echter mogelijk problemen met de toevoer en de afdrukkwaliteit veroorzaken. Geschikte enveloppen hebben randen met rechte, scherpe vouwen. Enveloppen moeten vlak liggen en mogen niet zakachtig of flodderig zijn. Gebruik alleen enveloppen van hoge kwaliteit van bij een leverancier die weet dat u de enveloppen gaat gebruiken in een lasermachine.

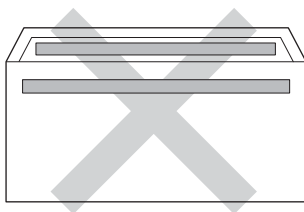
Wij raden u aan een proefenveloppe te drukken zodat u zeker weet dat u het gewenste resultaat krijgt.

Te vermijden typen enveloppen

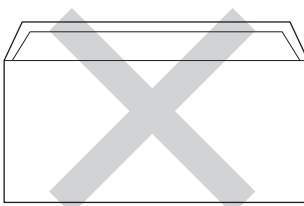
BELANGRIJK

Gebruik GEEN enveloppen:

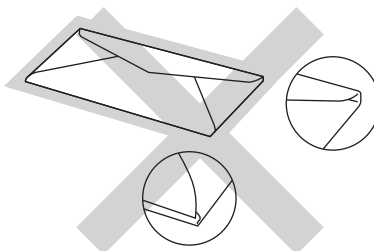
- die beschadigd, gekruld of verkreukeld zijn of een ongebruikelijke vorm hebben
- die extreem glanzend zijn of een speciale structuur hebben
- met klemmen, nietjes, haken of touwtjes
- met een zelfklevende rand
- die flodderig zijn
- die niet scherp gevouwen zijn
- die van reliëf zijn voorzien (bv. letters in reliëf)
- die eerder zijn bedrukt door een laserprinter
- die aan de binnenkant zijn voorbedrukt
- die niet netjes op elkaar kunnen worden gestapeld
- die gemaakt zijn van papier dat zwaarder is dan het gespecificeerde papiergewicht voor de machine
- met randen die niet recht of regelmatig zijn
- met vensters, gaten, uitsparingen of perforaties
- met lijm op het oppervlak zoals hieronder getoond



- met dubbele flappen zoals hieronder getoond



- met flappen die niet omlaag zijn gevouwen bij aankoop
- met beide zijden gevouwen zoals hieronder getoond



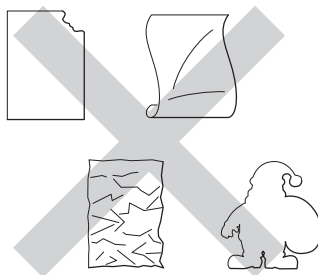
Als u een van de bovenstaande typen enveloppen gebruikt, kan de machine beschadigd raken. Deze schade wordt mogelijk niet gedekt door enige garantie- of service-overeenkomst met Brother.

Etiketten

De meeste etiketten kunnen met uw machine worden gebruikt. Etiketten dienen een plaklaag op basis van acryl te hebben omdat dit materiaal beter bestand is tegen de hoge temperaturen in de fuseereenheid. De plaklaag dient niet in contact te komen met enig deel van de machine, omdat de etiketten dan aan de drummeenheden of rollen blijven kleven waardoor papierstoringen en problemen met de afdrukkwaliteit kunnen optreden. Er mag geen plaklaag open liggen tussen de etiketten. Etiketten moeten zo gerangschikt worden dat de volledige lengte en breedte van het vel bedekt zijn. Het gebruik van ruimten tussen de etiketten kan leiden tot het loslaten van etiketten waardoor ernstige papierstoringen of afdrukproblemen kunnen ontstaan. Etiketten moeten bestand zijn tegen een temperatuur van 200 °C gedurende 0,1 seconden.

Te vermijden typen etiketten

Gebruik geen etiketten die beschadigd, gekruld of verkreukeld zijn of een ongebruikelijke vorm hebben.

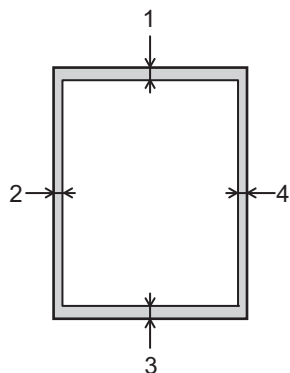


BELANGRIJK

- Voer GEEN gedeeltelijk gebruikte etiketvellen in etiketten met onbedekt draagvel want dit kan schade toebrengen aan de machine.
- Zorg ervoor dat u etiketten NIET hergebruikt en dat u GEEN etiketvellen invoert waarop een aantal etiketten ontbreekt.
- Etiketbladen mogen niet zwaarder zijn dan het gewicht dat in deze gebruikershandleiding is gespecificeerd. Etiketten die deze specificatie overschrijden worden mogelijk niet goed ingevoerd of afgedrukt en kunnen schade veroorzaken aan de machine.

Onbedrukbaar gedeelte bij afdrukken via een computer

De onderstaande waarden geven de maximale onbedrukbare gedeeltes aan. Het onbedrukbare gedeelte kan variëren afhankelijk van het papierformaat of de instellingen van het programma dat u gebruikt.



Gebruik	Documentformaat	Bovenkant (1)	Links (2)
		Onderkant (3)	Rechts (4)
Afdrukken	Letter	4,23 mm	4,23 mm
	A4	4,23 mm	4,23 mm
	Legal	4,23 mm	4,23 mm

Papier plaatsen

Papier en afdrukmedia laden

De machine kan papier invoeren vanuit de standaardpapierlade, de multifunctionele lade of de optionele lagere lade.

Houd rekening met het volgende als u papier in de papierlade plaatst:

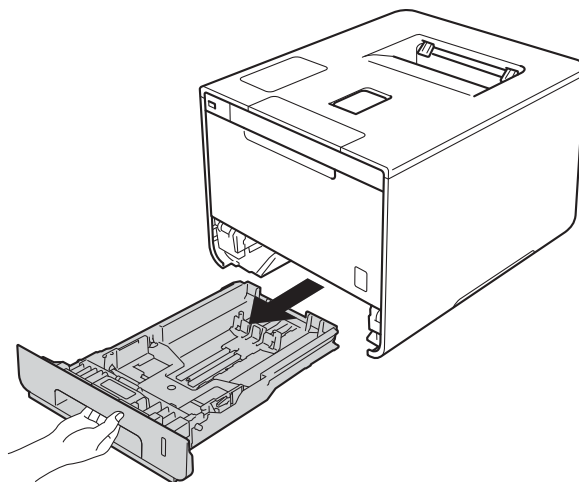
- Als het afdrukmenu van uw toepassingssoftware een optie biedt voor het opgeven van het papierformaat, kunt u het formaat selecteren via de toepassingssoftware. Als deze optie niet door de toepassingssoftware geboden wordt, kunt u het papierformaat opgeven in de printerdriver of via het bedieningspaneel.

Papier in de standaardpapierlade en de optionele lagere lade laden

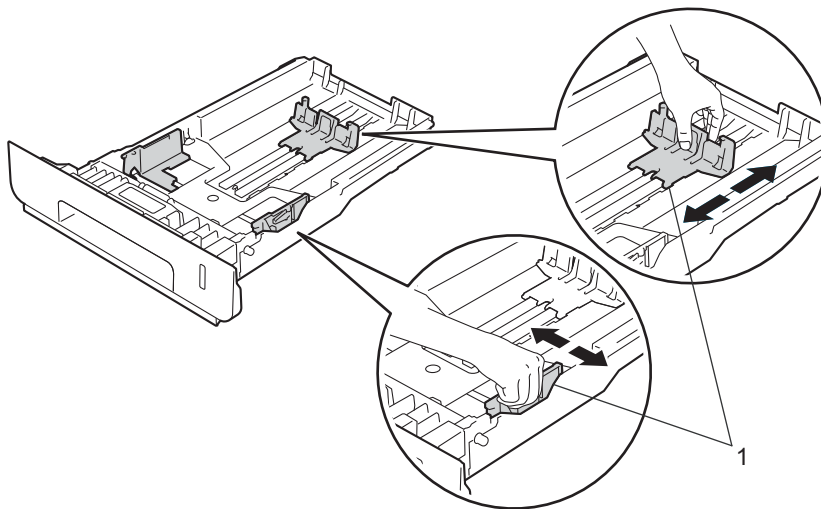
Laad tot 250 vellen papier in de standaardpapierlade (Lade 1). U kunt ook maximaal 500 vellen in de optionele lagere lade plaatsen (Lade 2). De stapel papier mag niet hoger zijn dan de maximummarkering (▼▼▼) die u terugvindt aan de rechterzijde van de papierlade. (Raadpleeg *Acceptabel papier en andere afdrukmedia* ►► pagina 2 om te zien welke papiersoorten u kunt gebruiken.)

Afdrukken op normaal papier, dun papier of kringlooppapier in Lade 1 en Lade 2

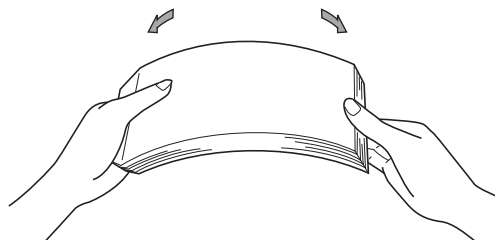
- 1 Trek de papierlade volledig uit de machine.



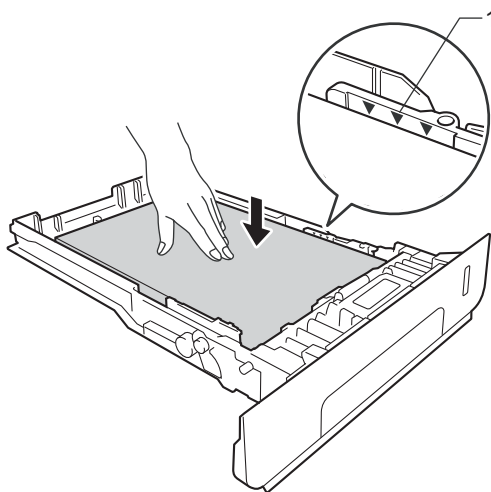
- 2 Houd de blauwe ontgrendelingshendels van de papiergeleiders (1) ingedrukt en stel de papiergeleiders af op het papierformaat dat u in de lade plaatst. Controleer dat de geleiders goed in de sleuven passen.



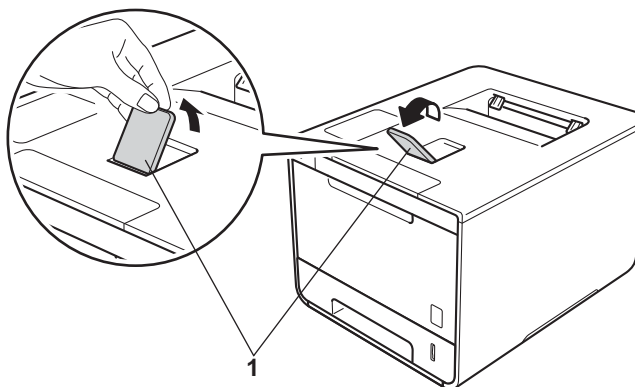
- 3 Waaier de stapel papier goed door om te voorkomen dat het papier vastloopt of scheef wordt ingevoerd.



- 4 Plaats papier in de lade en zorg ervoor dat:
- de stapel papier niet uitsteekt boven de maximummarkering (▼▼▼) (1).
 - Als u de papierlade te hoog vult, kan het papier vastlopen.
 - de zijde van het papier waarop wordt afgedrukt moet beneden ligt.
 - de papiergeleiders de papierranden raken, zodat het papier correct wordt ingevoerd.



- 5 Plaats de papierlade weer in de machine. Zorg ervoor dat hij geheel in de machine zit.
- 6 Til de steunklep (1) op om te vermijden dat het papier van de neerwaarts gerichte uitvoerlade glijdt, of verwijder iedere pagina zodra deze uit de machine komt.



- 7 Wijzig de instellingen van uw printerdriver (zie *Hoofdstuk 2: Driver en software* voor meer informatie).

Kies de gewenste optie uit elk van de volgende keuzelijsten:

■ **Papierformaat**

- A4
- Letter
- Legal
- Executive
- A5
- JIS B5
- Folio
- A5 lange zijde
- A6

Zie *Papiersoort en -formaat* >> pagina 2 voor de bruikbare papierformaten.

■ **Mediatype**

- Normaal papier
- Dun papier
- Kringlooppapier

■ **Papierbron**

- Lade1
- Lade2 (indien beschikbaar)

Zie *Hoofdstuk 2: Driver en software* voor andere instellingen.

OPMERKING

De namen van opties in de keuzelijsten kunnen verschillen afhankelijk van het gebruikte besturingssysteem en de versie ervan.

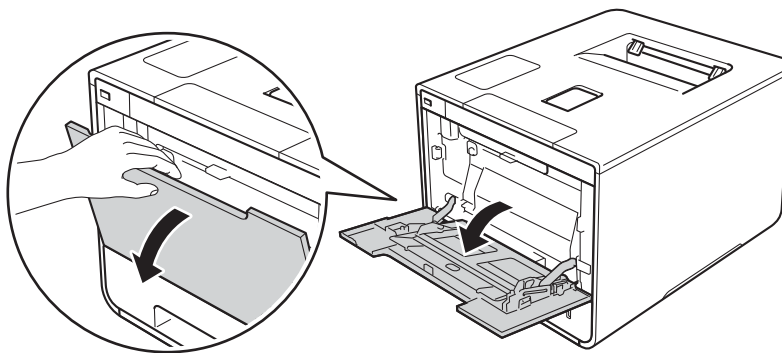
- 8 Stuur de afdruktaak naar de machine.

Papier laden in de multifunctionele lade (MP-lade)

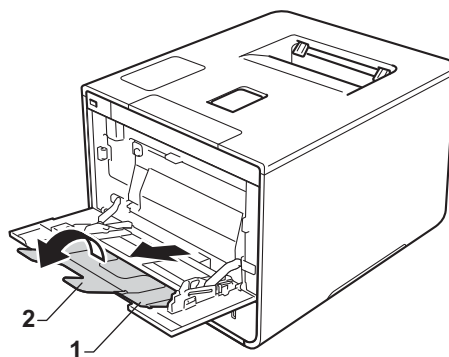
U kunt maximaal drie enveloppen, één vel glanzend papier, andere speciale afdrukmedia of maximaal 50 vellen gewoon papier laden in de multifunctionele lade. Gebruik deze lade om af te drukken op dik papier, briefpapier, etiketten, enveloppen of glanzend papier. (Raadpleeg *Acceptabel papier en andere afdrukmedia* >> pagina 2 om te zien welke papiersoorten u kunt gebruiken.)

Afdrukken op normaal papier, dun papier, kringlooppapier, briefpapier of glanzend papier uit de multifunctionele lade

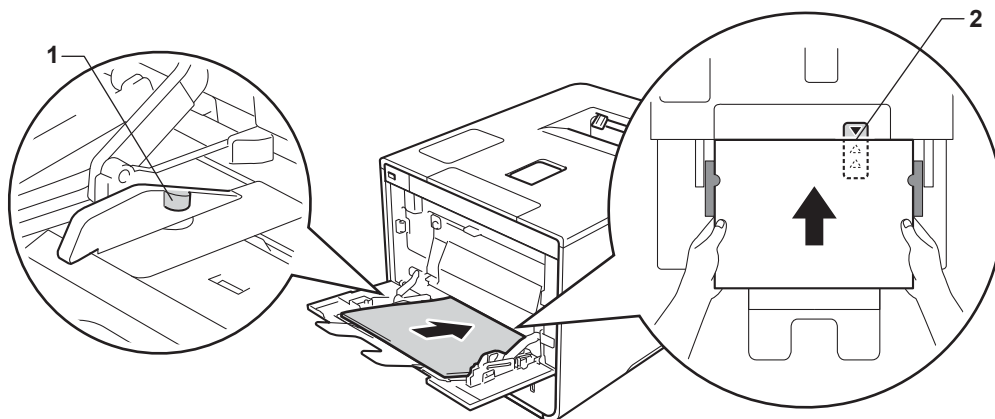
- 1 Open de multifunctionele lade en laat de lade voorzichtig zakken.



- 2 Trek de steun van de multifunctionele lade los (1) en vouw de klep (2) open.



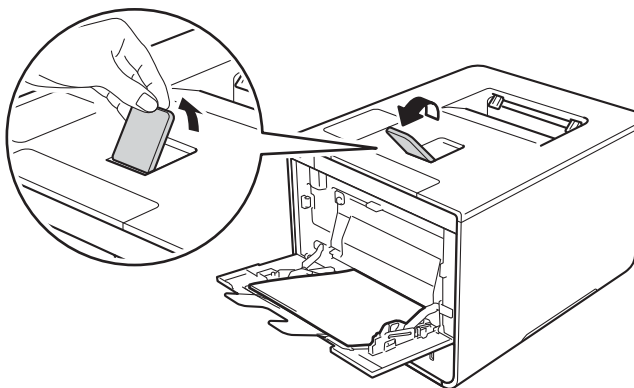
- 3 Plaats het papier in de multifunctionele lade en zorg ervoor dat:
- Het papier onder de maximummarkering (1) blijft.
 - De bovenrand (bovenkant van het papier) bevindt zich tussen de pijlen ▲ en ▼ (2).
 - De te bedrukken zijde moet boven liggen, en de bovenrand moet als eerste ingevoerd worden.
 - De papiergeleiders de papierranden raken, zodat het papier correct wordt ingevoerd.



OPMERKING

Als u glanzend papier gebruikt, voer dan één vel per keer in de multifunctionele lade in om een papierstoring te voorkomen.

- 4 Til de steunklep op om te vermijden dat het papier van de neerwaarts gerichte uitvoerlade glijdt of verwijder iedere pagina zodra deze uit de machine komt.



- 5 Wijzig de instellingen van uw printerdriver (zie *Hoofdstuk 2: Driver en software* voor meer informatie).

Kies de gewenste optie uit elk van de volgende keuzelijsten:

■ **Papierformaat**

- A4
- Letter
- Legal
- Executive
- A5
- A5 lange zijde
- A6
- B5
- JIS B5
- 3 x 5
- Folio

Aangepast papierformaat ¹

¹ Definieer het standaardpapierformaat door **Door gebruiker gedefinieerd...** te selecteren in de Windows[®] printerdriver, **Grootte van aangepaste pagina (PostScript)** in de BR-Script printerdriver voor Windows[®] of **Aangepaste formaten...** in Macintosh-printerdrivers.

Zie *Papiersoort en -formaat* >> pagina 2 voor de bruikbare papierformaten.

■ **Mediatype**

- Normaal papier
- Dun papier
- Kringlooppapier
- Briefpapier
- Glanzend papier

■ **Papierbron**

- MF lade

Zie *Hoofdstuk 2: Driver en software* voor andere instellingen.

OPMERKING

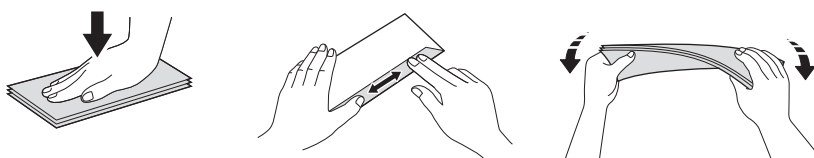
De namen van opties in de keuzelijsten kunnen verschillen afhankelijk van het gebruikte besturingssysteem en de versie daarvan.

- 6 Stuur de afdruktaak naar de machine.

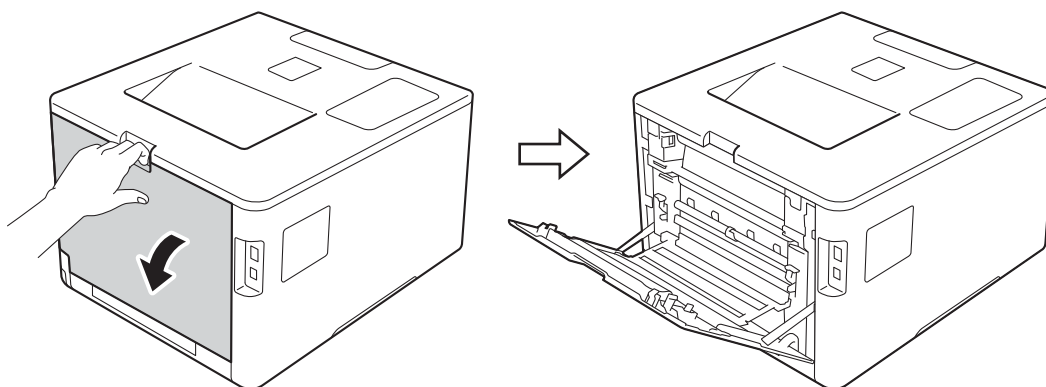
Afdrukken via de multifunctionele invoer op dik papier, etiketten en enveloppen

Als de achterklep (opwaarts gerichte uitvoerlade) naar beneden wordt getrokken, heeft de machine een recht papierpad van de multifunctionel lade tot aan de achterkant van de machine. Gebruik deze papierdoorvoer- en uitvoermethode als u op dik papier, etiketten of enveloppen wilt afdrukken. (Raadpleeg *Acceptabel papier en andere afdrukmedia* >> pagina 2 en *Enveloppen* >> pagina 5 om te zien welke papiersoorten u kunt gebruiken.)

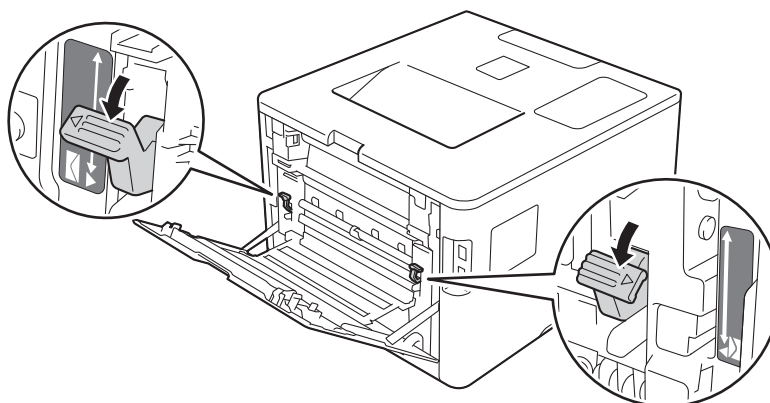
Druk voor het laden de hoeken en zijanten van de enveloppen omlaag om ze zo plat mogelijk te maken.



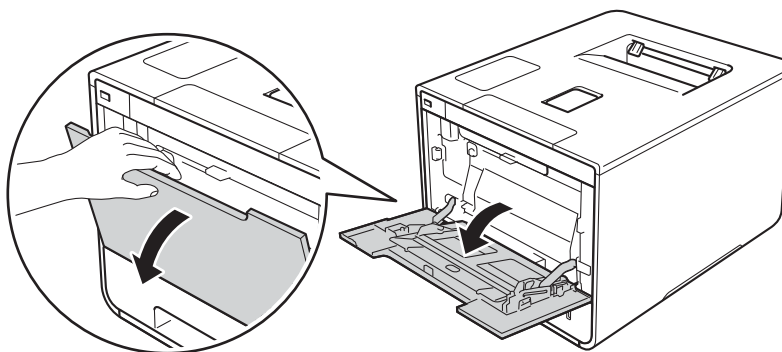
- 1 Maak de achterklep (opwaarts gerichte uitvoerlade) open.



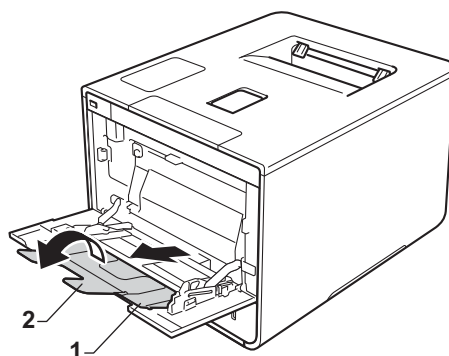
- 2 (Alleen om enveloppen af te drukken)
Breng de twee grijze hendels (één links en één rechts) in uw richting omlaag, zoals hieronder afgebeeld.



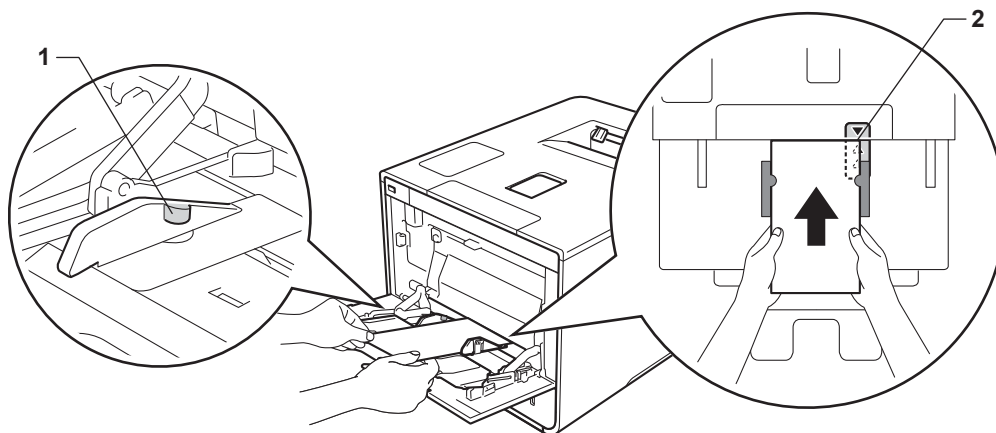
- 3 Open de multifunctionele lade en laat de lade voorzichtig zakken.



- 4 Trek de steun van de multifunctionele lade los (1) en vouw de klep (2) open.



- 5 Plaats papier, etiketten of enveloppen in de multifunctionele lade en zorg ervoor dat:
- Er niet meer dan drie enveloppen in de multifunctionele lade zitten.
 - Het papier, de etiketten of enveloppen onder de maximummarkering (1) blijven.
 - De bovenrand (bovenkant van het papier) bevindt zich tussen de pijlen ▲ en ▼ (2).
 - De te bedrukken zijde van het papier boven ligt.



- 6 Wijzig de instellingen van uw printerdriver (zie *Hoofdstuk 2: Driver en software* voor meer informatie).

Kies de gewenste optie uit elk van de volgende keuzelijsten:

■ **Papierformaat**

Voor het afdrukken van dik papier of etiketten

A4

Letter

Legal

Executive

A5

A5 lange zijde

A6

B5

JIS B5

3 x 5

Folio

Aangepast papierformaat ¹

Voor het afdrukken van enveloppen

Com-10

DL

C5

Monarch

Aangepast papierformaat ¹

¹ Definieer het standaardpapierformaat door **Door gebruiker gedefinieerd...** te selecteren in de Windows[®] printerdriver, **Grootte van aangepaste pagina (PostScript)** in de BR-Script printerdriver voor Windows[®] of **Aangepaste formaten...** in Macintosh-printerdrivers.

Zie *Papiersoort en -formaat* ►► pagina 2 voor de bruikbare papierformaten.

■ **Mediatype**

Voor het afdrukken van dik papier

Dik papier

Dikker papier

Voor afdrukken van etiketten

Label

Voor het afdrukken van enveloppen

Enveloppen

Env. Dun

Env. Dik

■ **Papierbron**

MF lade

Zie Hoofdstuk 2: Driver en software voor andere instellingen.

OPMERKING

- De namen van opties in de keuzelijsten kunnen verschillen afhankelijk van het gebruikte besturingssysteem en de versie ervan.
 - Wanneer u Envelope #10 gebruikt, selecteert u **Com-10** (voor Windows®) of **Nr. 10-envelop** (voor Macintosh) in de **Papierformaat** keuzelijst.
 - Voor andere enveloppen die niet in de printerdriver worden vermeld, bijvoorbeeld Envelope #9 of Envelope C6, gebruikt u **Door gebruiker gedefinieerd...** (voor de Windows®-printerdriver), **Grootte van aangepaste pagina (PostScript)** (voor de BR-Script-printerdriver voor Windows®) of **Aangepaste formaten...** (voor de Macintosh-printerdriver).
-

- 7 Stuur de afdruktaak naar de machine.

OPMERKING

- Verwijder elke envelop zodra deze is afgedrukt. Door de enveloppen op te stapelen kunnen ze vastlopen of opkrullen.
 - Als een envelop of dik papier vlekken vertoont bij het afdrukken, stel dan de **Mediatype** in op **Env. Dik** of **Dikker papier** om de fixeertemperatuur te verhogen.
 - Als de enveloppen kreuken nadat ze zijn afgedrukt, zie *De afdrukkwaliteit verbeteren* >> pagina 194.
 - Als dikker papier opkrult tijdens het afdrukken, laad dan één vel per keer in de multifunctionele lade.
 - Envelopstrips die geseald zijn door de fabrikant moeten worden beschermd.
 - Alle zijden van de enveloppe moeten goed worden gevouwen zonder vouwen of kreukels.
-

- 8 (Alleen om enveloppen af te drukken)
Als u klaar bent met afdrukken, plaatst u de twee grijze hendels die u omlaag hebt gedaan in stap 2 terug naar hun originele positie.
- 9 Sluit de achterklep (opwaarts gerichte uitvoerlade).

Tweezijdig afdrukken

De meegeleverde printerdrivers maken tweezijdig afdrukken mogelijk. (Windows[®]-gebruikers) Zie voor meer informatie over het kiezen van de instellingen de **Help** tekst in de printerdriver.

Richtlijnen bij het tweezijdig afdrukken

- Als u dun papier gebruikt, kunnen de vellen verkreukelen.
- Gekruld papier moet glad worden gestreken voordat het weer in de papierlade wordt geplaatst. Als het papier blijft omkrullen, vervangt u het papier.
- Als het papier niet correct wordt ingevoerd, is het misschien omgekruld. Verwijder het en strijk het glad. Als het papier blijft omkrullen, vervangt u het papier.
- Bij handmatig tweezijdig afdrukken kan het papier vastlopen of kan de afdrukkwaliteit verslechteren. (Zie *Vastgelopen papier* >> pagina 177 als het papier vastloopt. Raadpleeg *De afdrukkwaliteit verbeteren* >> pagina 194 als u problemen met de afdrukkwaliteit hebt.)

OPMERKING

Controleer dat de papierlade zo ver mogelijk in de machine is gestoken.

Automatisch tweezijdig afdrukken

Raadpleeg *Tweezijdig afdrukken* >> pagina 75 als u de Macintosh printerdriver gebruikt.

1

Automatisch tweezijdig afdrukken met de Windows® printerdriver

- 1 Wijzig de instellingen van uw printerdriver (zie *Hoofdstuk 2: Driver en software* voor meer informatie).

Kies de gewenste optie uit elk van de volgende keuzelijsten:

■ **Papierformaat**

A4

■ **Mediatype**

Normaal papier

Kringlooppapier

Dun papier

Glanzend papier (alleen beschikbaar voor de multifunctionele lade)

■ **Papierbron**

Lade1

MF lade

Lade2 (indien beschikbaar)

■ **Tweezijdig/boekje**

Tweezijdig

■ **Type tweezijdig in Instellingen voor tweezijdig**

Er zijn vier opties voor elke afdrukstand (zie *Tweezijdig afdrukken/Folder* >> pagina 38).

■ **Inbindmarge in Instellingen voor tweezijdig**

Specificeer de inbindmarge (zie *Tweezijdig afdrukken/Folder* >> pagina 38).

OPMERKING

- Gebruik geen briefpapier.
- De namen van opties in de keuzelijsten kunnen verschillen afhankelijk van het gebruikte besturingssysteem en de versie ervan.

Zie *Hoofdstuk 2: Driver en software* voor andere instellingen.

- 2 Stuur de afdruktaak naar de machine. De machine zal het papier nu automatisch aan beide zijden bedrukken.

Automatisch tweezijdig afdrukken met de BR-Script-printerdriver voor Windows®

- 1 Wijzig de instellingen van uw printerdriver (zie *Hoofdstuk 2: Driver en software* voor meer informatie).

Kies de gewenste optie uit elk van de volgende keuzelijsten:

■ **Papierformaat**

A4

■ **Soort papier**

Normaal papier

Kringlooppapier

Dun papier

Glanzend papier (alleen beschikbaar voor de multifunctionele lade)

■ **Papierbron**

Lade1

MF lade

Lade2 (indien beschikbaar)

■ **Dubbelzijdig afdrukken**

Over korte zijde omslaan

Over lange zijde omslaan

■ **Paginavolgorde**

Vooraan beginnen

Achteraan beginnen

OPMERKING

- Gebruik geen briefpapier.
 - De namen van opties in de keuzelijsten kunnen verschillen afhankelijk van het gebruikte besturingssysteem en de versie ervan.
-

Zie *Hoofdstuk 2: Driver en software* voor andere instellingen.

- 2 Stuur de afdruktaak naar de machine. De machine zal het papier nu automatisch aan beide zijden bedrukken.

Handmatig tweezijdig afdrukken

De BR-Script printerdriver voor Windows[®] biedt geen ondersteuning voor handmatig tweezijdig afdrukken. Raadpleeg *Handmatig tweezijdig afdrukken* >> pagina 75 als u de Macintosh printerdriver gebruikt.

Handmatig tweezijdig afdrukken met de Windows[®] printerdriver

- 1 Wijzig de instellingen van uw printerdriver (zie *Hoofdstuk 2: Driver en software* voor meer informatie).

Kies de gewenste optie uit elk van de volgende keuzelijsten:

- **Papierformaat**

U kunt alle papierformaten gebruiken die opgegeven zijn voor de lade die u gebruikt.

- **Mediatype**

U kunt alle mediatypes gebruiken die opgegeven zijn voor de lade die u gebruikt, behalve enveloppen en etiketten die slechts één afdrukzijde hebben.

- **Papierbron**

- Lade1

- MF lade

- Lade2 (indien beschikbaar)

- **Tweezijdig/boekje**

- Tweezijdig (handmatig)

- **Type tweezijdig in Instellingen voor tweezijdig**

Er zijn vier opties voor elke afdrukstand (zie *Tweezijdig afdrukken/Folder* >> pagina 38).

- **Inbindmarge in Instellingen voor tweezijdig**

Specificeer de inbindmarge (zie *Tweezijdig afdrukken/Folder* >> pagina 38).

Zie *Hoofdstuk 2: Driver en software* voor andere instellingen.

- 2 Stuur de afdruktaak naar de machine. De machine drukt eerst alle pagina's met even nummers af op een kant van het papier. Vervolgens geeft de Windows[®] driver aan (door een pop-upbericht) dat het papier opnieuw moet worden geplaatst om de pagina's met oneven nummers af te drukken.

OPMERKING

Strijk het papier voordat het u het terugplaatst goed glad, anders kan het papier vastlopen. Het gebruik van erg dun of erg dik papier wordt afgeraden.

Data afdrukken van een USB-flashstation of een digitale camera die massaopslag ondersteunt

Met de functie Direct Print heeft u geen computer nodig om data af te drukken. U kunt afdrukken door uw USB-flashstation in de direct USB interface van de machine te steken. U kunt ook een camera aansluiten en direct afdrukken via de USB-massaopslagmodus.

U kunt een USB-flashstation gebruiken met de volgende specificaties:

USB-klasse	Klasse USB-massaopslag
Subklasse USB-massaopslag	SCSI of SFF-8070i
Overdrachtsprotocol	Alleen bulkoverdracht
Formaat ¹	FAT12/FAT16/FAT32
Sectorgrootte	Max. 4.096 Byte
Codering	Gecodeerde apparaten worden niet ondersteund.

¹ NTFS-formaat wordt niet ondersteund.

OPMERKING

- Sommige USB-flashstations werken wellicht niet met de machine.
- Als uw camera in PictBridge-modus is, kunt u er niet mee afdrukken. Zie de documentatie die is meegeleverd met uw camera om over te schakelen van PictBridge-modus naar massa-opslagmodus.

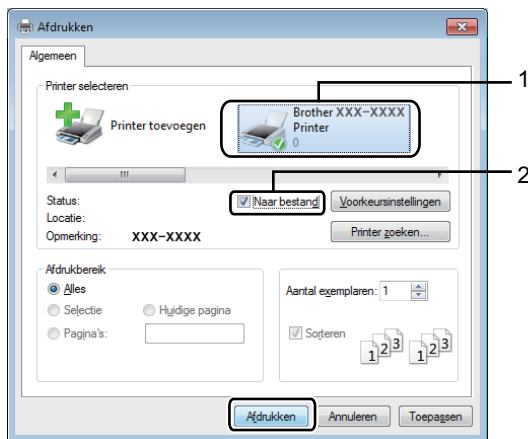
Een PRN-bestand maken voor direct afdrukken

1

OPMERKING

De schermen in deze sectie kunnen verschillen afhankelijk van uw applicatie en bedieningssysteem.

- 1 Klik vanuit de menubalk of een applicatie op **Bestand** en dan op **Afdrukken**.
- 2 Kies **Brother HL-XXXX Printer** (1) en vink het hokje **Naar bestand** (2) aan. Klik op **Afdrukken**.



- 3 Kies de map waarin u het bestand wilt opslaan en type de bestandsnaam indien gevraagd. Als alleen een bestandsnaam wordt gevraagd, dan kunt u ook de map opgeven waarin u het bestand kunt opslaan door de directorynaam in te typen. Bijvoorbeeld: C:\Temp\Bestandsnaam.prn
Als een USB-flashstation is aangesloten op uw computer, dan kunt u het bestand direct opslaan op het USB-flashstation.

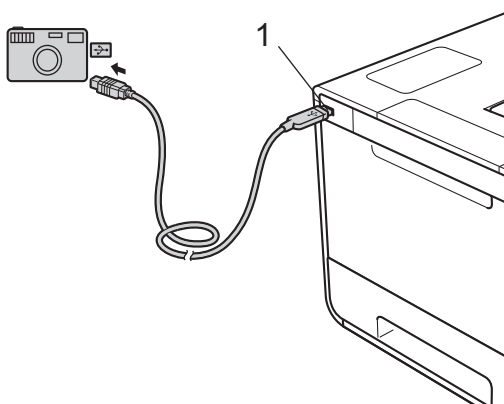
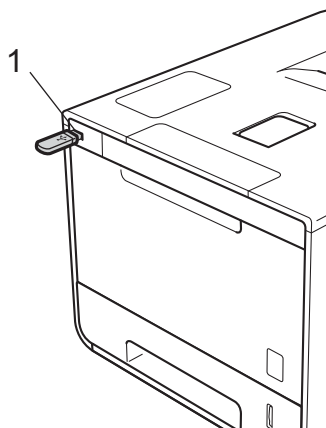
Direct data afdrukken vanaf het USB-flashstation of een digitale camera met massaopslag

1

OPMERKING

- Zorg dat de digitale camera aan staat.
- Uw digitale camera moet van de modus PictBridge op de modus massaopslag worden gezet.

- 1 Sluit uw USB-flashstation of digitale camera aan op de USB directe interface (1) aan de voorkant van de machine.
Het LCD-scherm geeft de melding `Bezig: controle weer`.



OPMERKING

- Als de machine zich in de diepe slaapstand bevindt, geeft het LCD-scherm geen informatie weer, ook niet als u een USB-flashgeheugen aansluit op de USB directe interface-aansluiting. Druk op één van de **Menu**-knoppen om de machine te activeren.
- Als uw machine is ingesteld op de Secure Function Lock `Aan`, dan heeft u wellicht geen toegang tot Direct Print (➤➤ Netwerkhandleiding).

- 2 Druk op ▲ of ▼ (+ of -) om de mapnaam of de bestandsnaam te selecteren die u wilt afdrukken. Druk op **OK** als u de mapnaam geselecteerd heeft. Druk op ▲ of ▼ (+ of -) om de bestandsnaam te selecteren en druk dan op **OK**.

OPMERKING

Druk om een index van de bestanden af te drukken op ▲ of ▼ (+ of -) om `Indexvel afdr.` te selecteren. Druk op **OK** of **Go(Ga)** om het afdrukken te starten.

- 3 Doe één van het volgende:
 - Ga door naar stap 4 om de huidige instellingen te wijzigen.
 - Druk als u de huidige instellingen niet wilt wijzigen op **Go(Ga)**. Ga naar stap 6.
- 4 Druk op ▲ of ▼ (+ of -) om de instelling weer te geven die u wilt wijzigen en druk dan op **OK**. Druk op ▲ of ▼ (+ of -) om de gewenste optie te selecteren en druk dan op **OK**.

OPMERKING

- U kunt de volgende instellingen kiezen:

Papierformaat

Mediatype

Meerdere pag.

Orientatie

2zijdig

Sorteren

Lade gebruiken

Printkwaliteit

Pdf-optie

Kleur uitvoer

- Afhankelijk van het bestandstype verschijnen sommige instellingen misschien niet.
-

- 5 Doe één van het volgende:
 - Om een andere instelling te wijzigen, herhaal stap 4.
 - Als u geen andere instellingen wilt wijzigen, druk op **Go(Ga)** en ga naar stap 6.
- 6 Druk op ▲ of ▼ (+ of -) om het aantal kopieën in te voeren dat u wilt.

- 7 Druk op **OK** of **Go(Ga)** om het afdrukken te starten.

BELANGRIJK

- Om schade aan de machine te voorkomen, GEEN ander apparaat op de USB direct interface aansluiten dan een digitale camera of een USB-flashstation.
 - Het USB-flashstation of de digitale camera NIET loskoppelen van de USB direct interface tot de machine klaar is met afdrukken.
-

OPMERKING

U kunt de standaardinstellingen voor Direct Print wijzigen door het bedieningspaneel te gebruiken als de machine niet in de modus Direct Print staat. Druk op ▲ of ▼ (+ of -) voor toegang tot het menu *Direct Print*. (Zie *Direct Print* ►► pagina 102.)

Printerdriver

Een printerdriver is een stuurprogramma dat gegevens in het door de computer gebruikte formaat omzet in een formaat dat door een bepaalde printer kan worden gebruikt. Doorgaans is dit formaat PDL (page description language).

De printerdrivers voor de ondersteunde versies van Windows[®] en Macintosh staan op de meegeleverde cd-rom (alleen Windows[®]) en op de website van het Brother Solutions Center: <http://solutions.brother.com/>. Installeer de drivers door het volgen van de stappen in de Installatiehandleiding. De meest recente printerdrivers kunt u downloaden via de website van het Brother Solutions Center op:

<http://solutions.brother.com/>

Voor Windows[®]

- Printerdriver voor Windows[®] (de aanbevolen printerdriver voor dit product)
- BR-Script printerdriver (PostScript[®] 3™ taalemulatie)¹

¹ De driver installeren met de aangepaste installatie op de cd-rom.

Voor Macintosh¹

- Printerdriver voor Macintosh (de aanbevolen printerdriver voor dit product)
- BR-Script printerdriver (PostScript[®] 3™ taalemulatie)²

¹ Ga om de printerdriver voor Macintosh te downloaden naar uw modelpagina op <http://solutions.brother.com/>.

² Ga voor de installatie-instructie van de driver naar <http://solutions.brother.com/>.

Voor Linux[®] 1 2

- LPR-printerdriver
- CUPS-printerdriver

¹ Voor meer informatie over de printerdriver voor Linux en voor het downloaden van deze driver gaat u naar de modelpagina van uw machine op <http://solutions.brother.com/> of gebruikt u de koppeling op de meegeleverde cd-rom.

² Afhankelijk van de Linux-distributies is het mogelijk dat de driver niet beschikbaar is, of mogelijk wordt deze pas vrijgegeven na de marktintroductie van uw model.

Een document afdrukken

Wanneer de machine gegevens van uw computer ontvangt, begint het afdrukproces en wordt papier uit de papierlade, multifunctionele lade of optionele lagere lade. In de multifunctionele lade kunnen veel soorten papier en enveloppen worden geladen (zie *Capaciteit papierlade* ►► pagina 3).

2

- 1 Kies in uw toepassing de opdracht **Afdrukken**.
Als er andere printerdrivers zijn geïnstalleerd op uw computer, kiest u **Brother HL-XXXX series** (waarbij XXXX uw modelnaam is) als printerdriver in het menu **Afdrukken** of **Afdrukinstellingen** van uw softwaretoepassing, en klikt u vervolgens op **OK** of **Druk af** om het afdrukken te starten.
- 2 Uw computer stuurt de afdruktaak naar de machine. De **Data**-LED knippert en **Printen** wordt weergegeven op de LCD.
- 3 Wanneer alle taken zijn afgedrukt, stopt de **Data**-LED met knipperen.

OPMERKING

- Selecteer het papierformaat en de afdrukstand in uw toepassingssoftware.
 - Als de toepassingssoftware het door u opgegeven papierformaat niet ondersteunt, selecteert u een formaat dat net iets groter is.
 - Vervolgens past u het afdrukgebied aan door de rechter- en linkermarge in de toepassingssoftware te wijzigen.
-

Instellingen van de printerdriver

Wanneer u via de computer afdrukt, kunt u de volgende printerinstellingen wijzigen:

	Windows®- printerdriver	BR-Script- printerdriver voor Windows®	Macintosh- printerdriver	BR-Script- printerdriver voor Macintosh
Papierformaat	✓	✓	✓	✓
Afdrukstand	✓	✓	✓	✓
Aantal	✓	✓	✓	✓
Soort papier	✓	✓	✓	✓
Afdrukkwaliteit	✓	✓	✓	✓
Documenttype	✓			
Kleur/Zwart-wit	✓	✓	✓	✓
Meerdere pagina's afdrukken	✓	✓	✓	✓
Tweezijdig ¹ / Folder ²	✓	✓	✓	✓
Papierbron	✓	✓	✓	✓
Schaal	✓	✓	✓	✓
Ondersteboven afdrukken	✓		✓	✓
Watermerk gebruiken	✓			
Kop/Voetregel afdrukken	✓			
Toner-bespaarstand	✓	✓	✓	✓
Afdruk beveiligen	✓	✓	✓	✓
Beheerder	✓			
Gebruikersverificatie	✓			
Kleurkalibratie	✓			
Slaaptijd	✓	✓	✓	✓
Uitvoer verbeteren	✓	✓	✓	✓
Blanco pagina overslaan	✓		✓	
Tekst in zwart afdrukken	✓			
Afdrukarchief	✓			
Afdrukprofiel	✓			

¹ Handmatig tweezijdig afdrukken is niet beschikbaar met de BR-script printerdriver voor Windows®.

² Folder is niet beschikbaar met de printerdriver voor Macintosh en de BR-script-printerdriver voor Macintosh.

Windows®

De instellingen voor de printerdriver openen

2


- 1 (Voor Windows® XP en Windows Server® 2003)

Klik op **Start > Printers en faxapparaten**.

(Voor Windows Vista® en Windows Server® 2008)

Klik op de knop  (**Start**) > **Configuratiescherm** > **Hardware en geluiden** > **Printers**.

(Voor Windows® 7 en Windows Server® 2008 R2)

Klik op de  (**Start**) knop > **Apparaten en printers**.

(Voor Windows® 8 en Windows Server® 2012)

Verplaats uw muis naar de rechteronderhoek van uw bureaublad. Klik als de menubalk verschijnt op **Instellingen > Configuratiescherm**. Klik in de groep **Hardware en geluiden (Hardware)** op **Apparaten en printers weergeven**.

(Voor Windows Server® 2012 R2)

Klik op **Configuratiescherm** op het scherm **Start**. Klik in de groep **Hardware** op **Apparaten en printers weergeven**.

- 2 Klik met de rechtermuisknop op het pictogram **Brother HL-XXXX series** (hierbij staat XXXX voor de naam van uw model) en selecteer **Eigenschappen van printer (Eigenschappen)** en **Brother HL-XXXX series** indien nodig. Het dialoogvenster met de printereigenschappen wordt weergegeven.
- 3 Klik op het tabblad **Algemeen** en klik vervolgens op **Voorkeursinstellingen...** (**Voorkeursinstellingen...**). Klik op het tabblad **Apparaatinstellingen** voor het configureren van de lade-instellingen.

Functies in de Windows®-printerdriver

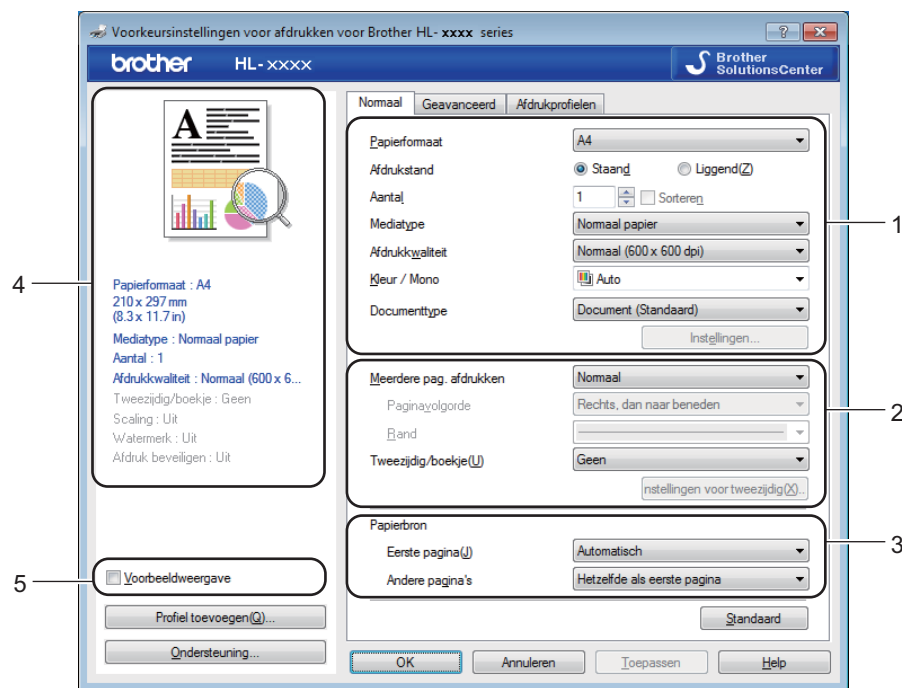
Raadpleeg **Help** in de printerdriver voor meer informatie.

OPMERKING

- De schermen in dit gedeelte zijn afkomstig uit Windows® 7. De schermen op uw computer kunnen er anders uitzien, afhankelijk van uw besturingssysteem.
- Zie *De instellingen voor de printerdriver openen* ►► pagina 32 voor het openen van de instellingen voor de printerdriver.

Het tabblad Normaal

Wijzig de instellingen van de pagina-indeling door te klikken op de afbeelding aan de linkerkant van het tabblad **Normaal**.



- 1 Selecteer de **Papierformaat, Afdrukstand, Aantal, Mediatype, Afdrukkwaliteit, Kleur / Mono** en **Documenttype** (1).
- 2 Kies **Meerdere pag. afdrukken** en **Tweekzijdig/boekje** (2).
- 3 Kies de **Papierbron** (3).
- 4 Bekijk de weergegeven lijst van instellingen (4).
- 5 Klik op **OK** om de instellingen te bevestigen.

Om terug te gaan naar de standaardinstellingen, klikt u op **Standaard** en vervolgens op **OK**.

OPMERKING



Als u een afdrukvoorbeeld van uw document wilt bekijken, vinkt u het selectievakje **Voorbeeldweergave** aan (5).

Papierformaat

Selecteer in de keuzelijst het papierformaat dat u gebruikt.

Afdrukstand

Met de afdrukstand wordt de positie van uw document bij afdrukken, bepaald (**Stand** of **Liggend**).

Stand (verticaal)	Liggend (horizontaal)
	

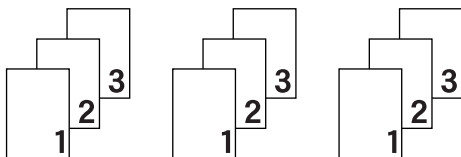
Aantal

Klik op ▲ of ▼ om het aantal kopieën in te voeren dat u wilt afdrukken.

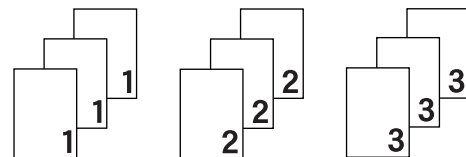
Sorteren

Wanneer het vakje Sorteren is aangevinkt, wordt één volledig exemplaar van uw document afgedrukt, waarna dit proces wordt herhaald voor het aantal exemplaren dat u hebt geselecteerd. Als het vakje Sorteren niet is aangevinkt, wordt van elke pagina het aangegeven aantal exemplaren afgedrukt voordat de volgende pagina van het document wordt afgedrukt.

Sorteren aangevinkt



Sorteren gewist



Soort papier

U kunt in uw machine de volgende soorten papier gebruiken. Voor een optimale afdrukkwaliteit selecteert u de papiersoort die overeenstemt met het papier dat u gebruikt.

- **Normaal papier**
- **Dun papier**
- **Dik papier**
- **Dikker papier**
- **Briefpapier**
- **Enveloppen**
- **Env. Dik**
- **Env. Dun**
- **Kringlooppapier**
- **Label**
- **Glanzend papier**

OPMERKING

- Wanneer u normaal papier (60 tot 105 g/m²) gebruikt, kiest u **Normaal papier**. Als u zwaarder papier of ruw papier gebruikt, kiest u **Dik papier** of **Dikker papier**. Voor briefpapier selecteert u **Briefpapier**.
 - Selecteer **Enveloppen** wanneer u enveloppen gebruikt. Als de toner niet goed op de envelop afdrukt als **Enveloppen** is geselecteerd, kiest u **Env. Dik**. Als de envelop gekreukt raakt wanneer **Enveloppen** is geselecteerd, kiest u **Env. Dun**. Raadpleeg *Capaciteit papierlade* >> pagina 3 voor meer informatie hierover.
 - Wanneer **Label** in de printerdriver is geselecteerd, zal de machine het papier aanvoeren uit de multifunctionele lade, zelfs als **MF lade** niet als papierbron is geselecteerd.
-

Afdrukkwaliteit

Kies een van de volgende instellingen voor de afdrukkwaliteit:

■ Normaal (600 x 600 dpi)

600×600 dpi. Aanbevolen voor normale afdrucken. Gebruik deze modus voor een goede afdrukkwaliteit met redelijke afdruksnelheid.

■ Fijn (2400 dpi klasse)

2400 dpi-klasse. De allerfijnste afdruckmodus. Gebruik deze stand als u precieze beelden zoals foto's wilt afdrucken. In deze stand zijn er aanzienlijk meer afdruckgegevens, waardoor het verwerken, overdragen en afdrucken van de gegevens meer tijd in beslag neemt.

OPMERKING

De afdruksnelheid is afhankelijk van de afdrukkwaliteit die u hebt gekozen. Afdrucken van hoge kwaliteit duren langer en afdrucken van lagere kwaliteit nemen minder tijd in beslag.

Kleur/Zwart-wit

U kunt de kleur/zwart-wit-instelling in de printerdriver als volgt instellen:

■ Auto

De machine controleert de inhoud van het document op kleur. Als ergens in het document kleur wordt waargenomen, wordt het hele document afgedrukt met gebruik van alle kleuren. Met andere woorden worden sommige toners gemengd om elke waargenomen kleur in het document te krijgen en de dichtheid van de toner op de pagina te vergroten. Als er geen kleur wordt waargenomen, drukt de printer af in zwart-wit. De standaardinstelling op uw machine is **Auto**.

■ Kleur

Als het document kleur bevat of zwart-wit is, drukt de machine het document af met alle kleuren.

■ Mono

Selecteer **Mono** als het document alleen tekst en objecten in zwart en grijswaarden bevat. Wanneer uw document kleur bevat, drukt deze modus het document af in 256 tinten grijs met de zwarte toner.

OPMERKING

- De kleursensor van de machine is erg gevoelig en kan vage zwarte tekst of een off-white achtergrond als kleur waarnemen. Als u weet dat uw document zwart-wit is en u wilt de kleurtoner sparen, selecteer dan de modus **Mono**.
 - Als de cyaan, magenta of gele toner op raakt tijdens het afdrukken van een kleurdocument, kan de afdruktaak niet worden voltooid. Zolang er zwarte toner beschikbaar is, kunt u ervoor kiezen de afdruktaak opnieuw te starten in de modus **Mono**.
-

Documenttype

Gebruik **Documenttype** om de optimale instellingen te selecteren voor het afdrukken van de relevante types gegevens.

■ Document (Standaard)

Gebruik deze modus om een combinatie van afbeeldingen en tekst af te drukken.

■ Foto / Afbeelding

Gebruik deze modus om foto's of afbeeldingen af te drukken.

■ Document Gemengd)

Gebruik deze modus om een combinatie van afbeeldingen/tekst en foto's/afbeeldingen af te drukken.

OPMERKING

Bij deze modus duurt het langer om de gegevens af te drukken.

■ Handmatig

Als u **Handmatig** kiest, kunt u de instellingen handmatig selecteren door op de knop **Instellingen** te klikken.

Dialogvenster voor instellingen

Om de volgende instellingen te wijzigen, klikt u op **Instellingen...** in het tabblad **Normaal**.

■ Kleurenmodus

Voor Kleuraanpassing zijn de volgende opties beschikbaar:

• Normaal

Dit is de standaard kleurmodus.

• Levendig

Het systeem stelt de kleur van alle elementen bij tot een meer levendige kleur.

• Auto

De printerdriver selecteert het type **Kleurenmodus**.

OPMERKING

Bij deze optie kan het langer duren om de gegevens af te drukken.

• Geen

■ Importeren...

Om de afdrukconfiguratie van een bepaalde afbeelding aan te passen, klikt u op **Instellingen**. Wanneer u de parameters van de afbeelding zoals helderheid en contrast hebt aangepast, importeert u die instellingen als een afdrukconfiguratiebestand. Gebruik de optie **Exporteren...** om de huidige instellingen in een afdrukconfiguratiebestand op te slaan.

■ Exporteren...

Om de afdrukconfiguratie van een bepaalde afbeelding aan te passen, klikt u op **Instellingen**. Wanneer u de parameters van de afbeelding zoals helderheid en contrast hebt aangepast, exporteert u die instellingen als een afdrukconfiguratiebestand. Gebruik de optie **Importeren...** om een eerder geëxporteerd configuratiebestand te laden.

■ Grijstinten verbeteren

U kunt de kwaliteit van een grijs gedeelte verbeteren.

■ Zwarte tinten verbeteren

Als zwarte beelden niet correct worden afgedrukt, kiest u deze instelling.

■ Verbeter Dunne Lijn

U kunt de kwaliteit van dunne lijnen verbeteren.

■ Patronen verbeteren

Selecteer deze optie als de ingevulde delen en patronen op de afdruk er anders uitzien dan op uw computerscherm.

Meerdere pagina's afdrukken

Met de optie Meerdere pag. afdrukken kunt u de beeldgrootte van een pagina verkleinen zodat u meerdere pagina's per vel kunt afdrukken, of vergroten zodat u één pagina verspreid over meerdere vellen kunt afdrukken.

■ Paginavolgorde

Als de optie N-in-1 is geselecteerd, kunt u de paginavolgorde in de keuzelijst selecteren.

■ Rand

Wanneer u de functie Meerdere pag. afdrukken gebruikt om meerdere pagina's op één vel af te drukken, kunt u een rand, een kader met stippelijijn en geen kader om elke pagina op het vel afdrukken.

■ Snijlijijn afdrukken

Wanneer de optie 1 op NxN pagina's geselecteerd is, kunt u de optie **Snijlijijn afdrukken** selecteren. Met deze optie kunt u een vage snijlijijn afdrukken rond het afdrukgebied.

Tweezijdig afdrukken/Folder

Gebruik deze optie om een folder af te drukken of tweezijdig af te drukken.

■ Geen

Tweezijdig afdrukken uitschakelen.

■ Tweezijdig / Tweezijdig (handmatig)

Gebruik deze opties om tweezijdig af te drukken.

• Tweezijdig

De machine bedrukt het papier nu automatisch aan beide zijden.

• Tweezijdig (handmatig)

De machine drukt alle even pagina's als eerste af. Daarna stopt de printerdriver en wordt aangegeven wat u moet doen om het papier opnieuw te plaatsen. Wanneer u op **OK** klikt, worden de oneven pagina's afgedrukt.

Wanneer u **Tweezijdig** of **Tweezijdig (handmatig)** kiest, kan de knop **Instellingen voor tweezijdig...** ook worden gekozen. U kunt de volgende opties kiezen in het dialoogvenster

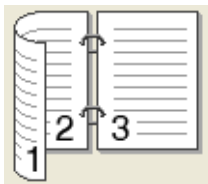
Instellingen voor tweezijdig:

• Type tweezijdig

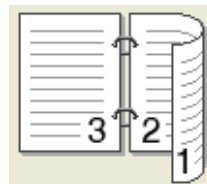
Voor elke afdrukstand zijn er vier manieren waarop tweezijdig kan worden afgedrukt.

Staand

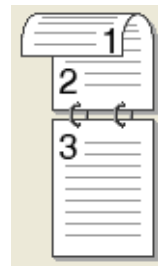
Lange rand (links)



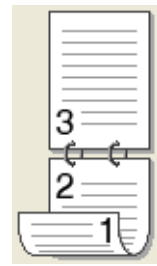
Lange rand (rechts)



Korte rand (boven)

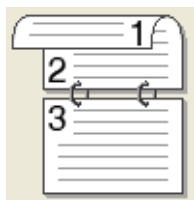


Korte rand (onder)



Liggend

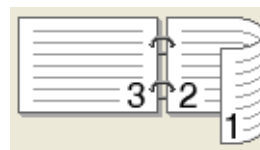
Lange rand (boven)



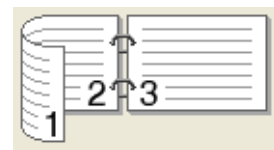
Lange rand (onder)



Korte rand (rechts)



Korte rand (links)



• Inbindmarge

Als u **Inbindmarge** aanvinkt, kunt u een waarde voor de inbindmarge in millimeter of in inch aangegeven.

■ Folder / Folder (handmatig)

Gebruik deze optie om een document in folderformaat tweezijdig af te drukken; het document wordt geordend op paginanummers en u kunt het in het midden vouwen zonder de volgorde van de pagina's te moeten wijzigen.

- **Folder**

De machine bedrukt het papier nu automatisch aan beide zijden.

- **Folder (handmatig)**

De machine drukt alle even zijden als eerste af. Daarna stopt de printerdriver en wordt aangegeven wat u moet doen om het papier opnieuw te plaatsen. Wanneer u op **OK** klikt, worden de oneven zijden afgedrukt.

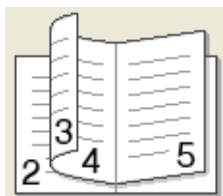
Wanneer u **Folder** of **Folder (handmatig)** kiest, kan de knop **Instellingen voor tweezijdig...** ook worden gekozen. U kunt de volgende instellingen kiezen in het dialoogvenster **Instellingen voor tweezijdig**.

- **Type tweezijdig**

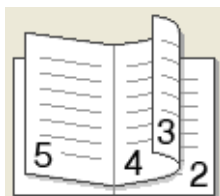
Voor elke afdrukstand zijn er twee manieren waarop tweezijdig kan worden afgedrukt.

Staand

Links inbinden

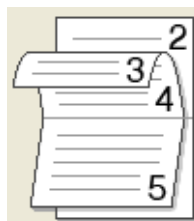


Rechts inbinden

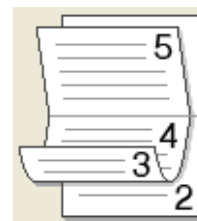


Liggend

Boven inbinden



Onder inbinden



- **Folder afdrukken**

Wanneer **Onderverdelen in sets** geselecteerd is:

Met deze optie kunt u de volledige folder afdrukken in sets van kleinere individuele folders, die u nog steeds in het midden kunt vouwen zonder de volgorde van de pagina's te moeten wijzigen. U kunt het aantal pagina's in elke kleinere folder specificeren van 1 tot 15. Deze optie is handig voor het vouwen van een afgedrukte folder die een groot aantal pagina's bevat.

- **Inbindmarge**

Vink **Inbindmarge** aan om de inbindmarge in inches of millimeters te specificeren.

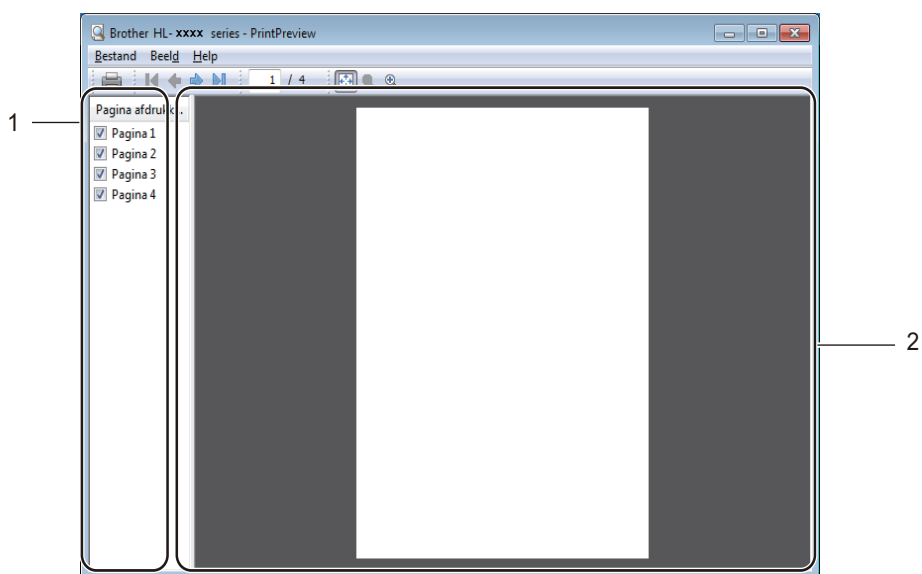
Papierbron

U kunt **Automatisch**, **Lade1**, **Lade2**¹ of **MF lade** kiezen en verschillende laden opgeven voor het afdrucken van de eerste pagina en voor de volgende pagina's.

¹ Beschikbaar als de optionele lade is geïnstalleerd.

Afdrukvoorbeeld

Bekijk een afdrukvoorbeeld van een document voor het wordt afgedrukt. Als u het selectievakje **Voorbeeldweergave** aanvinkt, opent het venster met het afdrukvoorbeeld voordat het afdrucken start.



■ (1) Af te drukken pagina's

De Af te drukken pagina's geeft de paginanummers weer van de pagina's die zullen worden afgedrukt. Als u een pagina in deze lijst kiest, wordt een afdrukvoorbeeld van de afdrukresultaten voor de pagina weergegeven. Vink het selectievakje uit als u geen pagina wilt afdrucken.

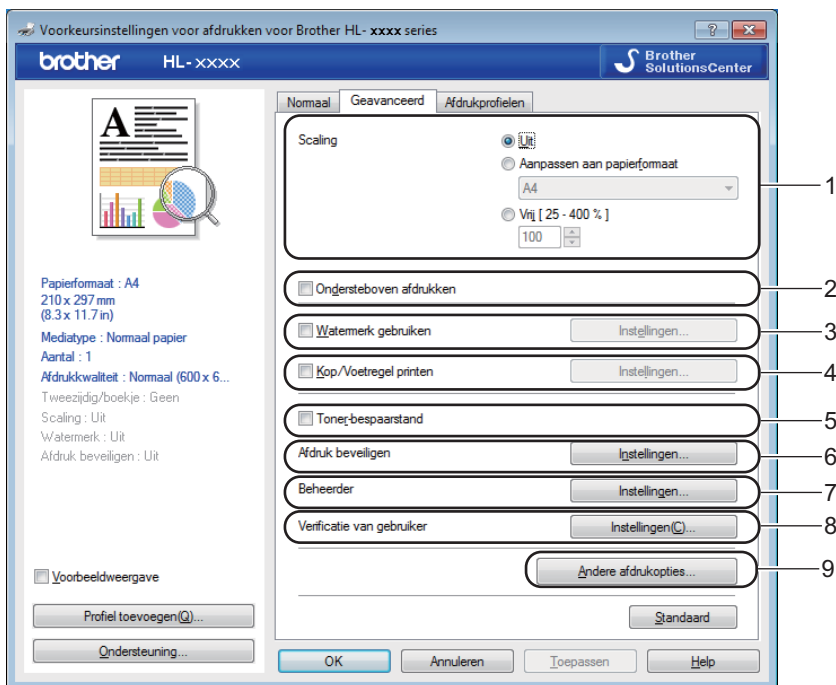
■ (2) Afdrukvoorbeeld

Het Afdrukvoorbeeld geeft een afdrukvoorbeeld weer van de afdrukresultaten voor de pagina's die u in Af te drukken pagina's hebt gekozen.

OPMERKING

- Als de instelling **Folder** in de instellingen van de printerdriver is geselecteerd, kunt u de optie Afdrukvoorbeeld niet gebruiken.
- Als de instelling **Tweezijdig** in de instellingen van de printerdriver werd geselecteerd, kunt u geen pagina's verwijderen met de functie Af te drukken pagina's.

Het tabblad Geavanceerd



Wijzig de tabbladinstellingen door op de volgende instellingen te klikken:

- (1) **Scaling**
- (2) **Ondersteboven afdrukken**
- (3) **Watermerk gebruiken**
- (4) **Kop/Voetregel printen**
- (5) **Toner-bespaarstand**
- (6) **Afdruk beveiligen**
- (7) **Beheerder**
- (8) **Verificatie van gebruiker**
- (9) **Andere afdrukopties...**

Schaal

Selecteer een optie om de schaal van het afgedrukte beeld te wijzigen.

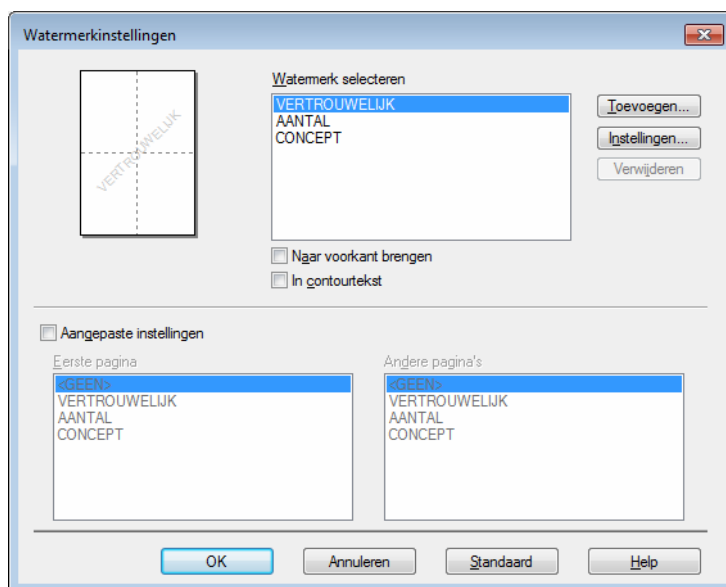
Ondersteboven afdrukken

Vink **Ondersteboven afdrukken** aan om de gegevens 180 graden om te keren.

Watermerk gebruiken

Plaats een logo of tekst als watermerk op uw document. Kies een van de vooringestelde watermerken of gebruik een zelfgemaakt beeldbestand. Vink **Watermerk gebruiken** aan en klik daarna op de knop **Instellingen....**

Watermerkinstellingen



- **Naar voorkant brengen**

Selecteer dit hokje om de geselecteerde tekens of afbeelding op uw afgedrukt document te plaatsen.

- **In contourtekst**

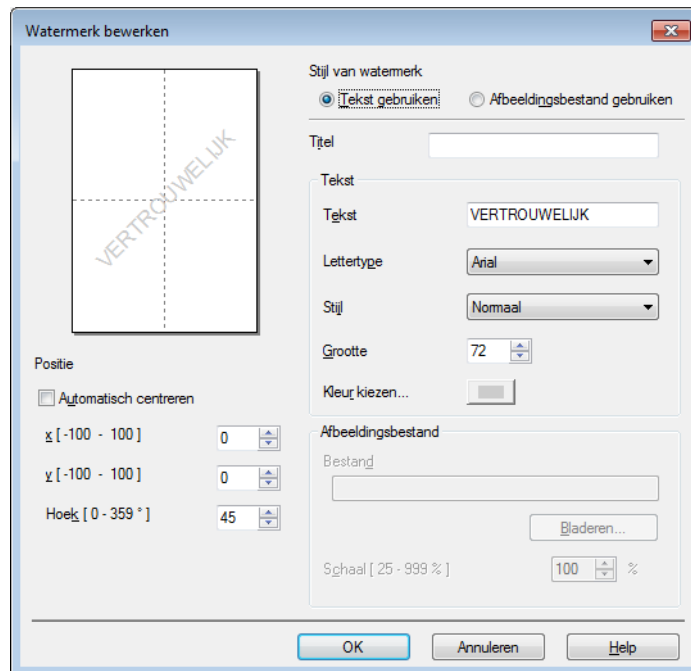
Selecteer dit hokje alleen als u een contour van het tekstwatermerk wilt afdrucken.

- **Aangepaste instellingen**

Selecteer dit selectievakje als u één watermerk wilt afdrucken op de eerste pagina en een ander watermerk op de volgende pagina's.

■ Watermerk bewerken

Klik op de knop **Toevoegen...** om de watermerkinstellingen toe te voegen en kies vervolgens **Tekst gebruiken** of **Afbeeldingsbestand gebruiken** bij **Stijl van watermerk**.



- **Titel**

Voer een geschikte titel in voor het watermerk.

- **Tekst**

Voer in het vak **Tekst** de tekst voor het watermerk in en kies daarna **Lettertype**, **Stijl**, **Grootte** en **Kleur kiezen....**

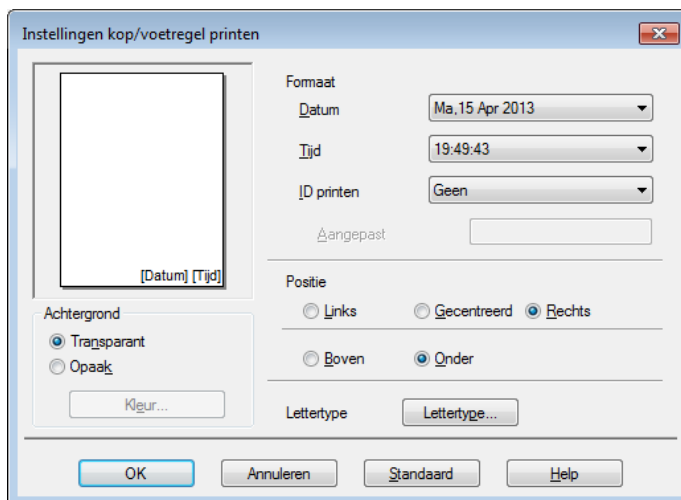
- **Afbeeldingsbestand**

Voer de bestandsnaam en locatie van het beeldbestand in dat u als watermerk wilt gebruiken in **Bestand** of klik op **Bladeren...** om het bestand te zoeken. Bitmap-, JPEG- en PNG-bestandsformaten worden ondersteund. De schaalgrootte van de afbeelding kan worden aangepast van 25 tot 999%.

- **Positie**

Gebruik deze instelling om de positie van het watermerk op de pagina te bepalen.

Kop/Voetregel afdrukken



Wanneer deze functie is ingeschakeld, worden op het document de datum en tijd van uw computerklok afgedrukt, evenals uw aanmeldnaam of andere tekst die u hebt ingevoerd. Klik op **Instellingen** om aan te passen.

■ ID printen

Selecteer **Login Gebruikers Naam** om de gebruikersnaam van de computergebruiker af te drukken. Om een andere naam af te drukken, selecteert u **Aangepast** en voert u een naam in in het tekstvak **Aangepast**.

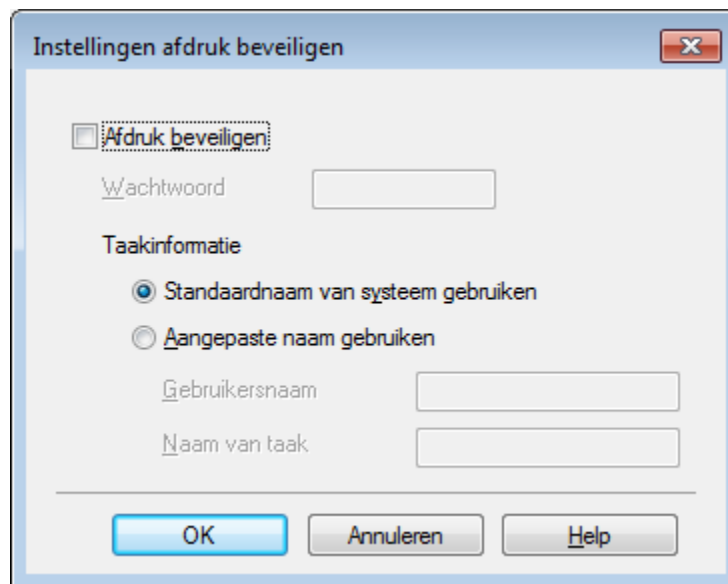
Toner-bespaarstand

Bespaar toner met deze functie. Wanneer u **Toner-bespaarstand** instelt op Aan, wordt er lichter afgedrukt. De standaardinstelling is Uit (niet aangevinkt).

OPMERKING

We raden u af de instelling **Toner-bespaarstand** te gebruiken voor het afdrukken van foto's of afbeeldingen in grijstinten.

Afdruk beveiligen



Beveiligde documenten zijn documenten die met een wachtwoord werden beveiligd toen ze naar de machine werden gestuurd. Dergelijke documenten kunnen alleen worden afgedrukt door mensen die het wachtwoord kennen. Aangezien de documenten in de machine zijn beveiligd, moet u het wachtwoord via het bedieningspaneel van de printer invoeren om ze af te drukken.

Een beveiligd document verzenden:

- 1 Klik op **Instellingen...** bij **Afdruk beveiligen** en vink **Afdruk beveiligen** aan.
- 2 Voer uw wachtwoord in en klik op **OK**.
- 3 Voor het afdrukken van een beveiligd document moet u uw wachtwoord invoeren via het bedieningspaneel van de machine (zie *Beveiligde documenten afdrukken* >> pagina 104).

Een beveiligd document verwijderen:

U kunt een beveiligd document alleen verwijderen via het bedieningspaneel van de machine (zie *Beveiligde documenten afdrukken* >> pagina 104).

Beheerder

Beheerders zijn bevoegd om toegang tot instellingen als schaal en watermerk te beperken.



■ Wachtwoord

Voer het wachtwoord in dit vak in.

OPMERKING

Klik op **Wachtwoord instellen...** om het wachtwoord te wijzigen.

■ Kopiëren vergrendelen

Vink dit selectievakje aan om het aantal kopieën in het tabblad Normaal te vergrendelen om te voorkomen dat gebruikers meerdere exemplaren afdrukken.

■ Meerdere pag. & Schaal vergrendelen

Vink dit selectievakje aan om de instellingen voor meerdere pagina's en de schaalinstellingen te vergrendelen.

■ Kleur / Mono Vergrendelen

Vink dit selectievakje aan om de instellingen voor Kleur/Zwart-wit als "Zwart-wit" te vergrendelen om afdrukken in kleur te voorkomen.

■ Watermerk vergrendelen

Vink dit selectievakje aan om de instellingen voor de optie Watermerk te vergrendelen zodat deze niet kunnen worden gewijzigd.

■ Kop/Voetregel printen vergrendelen

Vink dit selectievakje aan om de instellingen voor de optie Kop-/Voetregel Afdrukken te vergrendelen zodat deze niet kunnen worden gewijzigd.

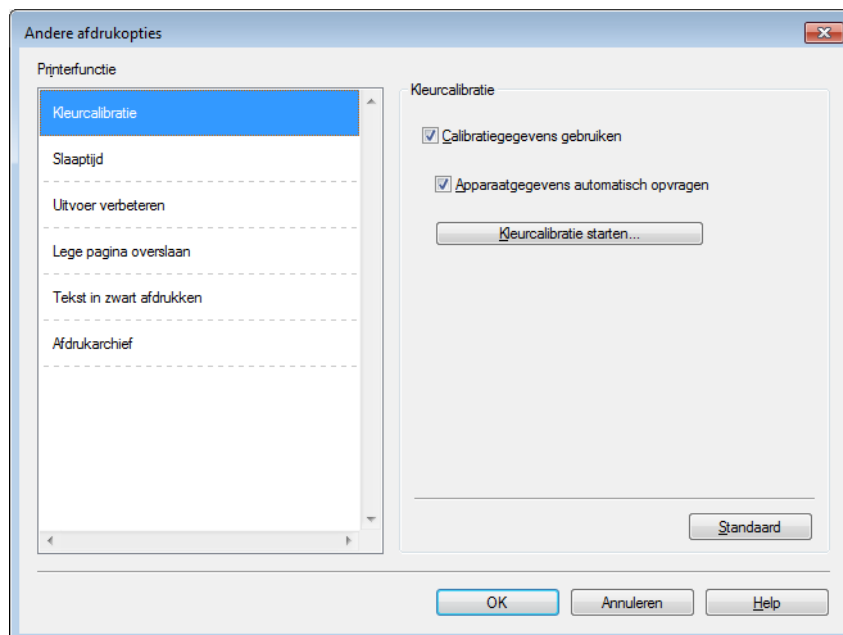
Gebruikersverificatie

Als u geen afdrukken kunt maken met de computer ten gevolge van beperkingen die zijn ingesteld via de functie Secure Function Lock, dan kunt u uw huidige printstatus controleren. Klik op **Afdrukstatus controleren** om informatie over de aanmeldnaam van uw computer te zien, zoals de beperkte functies en hoeveel pagina's u nog mag afdrukken als u de machine op een netwerk gebruikt. Het **Verificatieresultaat** dialoogvenster verschijnt.

Om het dialoogvenster **Verificatieresultaat** te laten openen, telkens als u afdrukt, moet u het selectievakje **Afdrukstatus weergeven voor afdrukken** aanvinken.

Voor meer informatie over Secure Function Lock, >> Netwerkhandleiding

Overige afdrুকopties



U kunt het volgende instellen in **Printerfunctie**:

- **Kleurcalibratie**
- **Slaaptijd**
- **Uitvoer verbeteren**
- **Lege pagina overslaan**
- **Tekst in zwart afdrucken**
- **Afdrukarchief**

Kleurkalibratie

De uitvoerdichtheid van elke kleur kan variëren, afhankelijk van de temperatuur en vochtigheidsgraad van de omgeving waarin de machine staat. Deze instelling helpt u de kleurdichtheid te verbeteren door de printerdriver de kleurkalibratiegegevens die in de machine zijn opgeslagen te laten gebruiken.

■ **Calibratiegegevens gebruiken**

Als u dit selectievakje aanvinkt, gebruikt de printerdriver de kalibratiegegevens van de machine voor het instellen van de kleuraanpassing in de printerdriver. Dit zorgt voor een consistente afdrukkwaliteit.

■ **Apparaatgegevens automatisch opvragen**

Als u dit selectievakje aanvinkt, verkrijgt de printerdriver automatisch de gegevens over de kleurkalibratie van de machine.

■ **Kleurcalibratie starten...**

Wanneer u op deze knop klikt, start uw machine de kleurkalibratie en gebruikt de printerdriver vervolgens de kalibratiegegevens van de machine.

Slaaptijd

Als de machine een bepaalde tijd lang geen gegevens ontvangt, schakelt hij over op de slaapstand. In de slaapstand lijkt het of de machine uitstaat. Wanneer u Standaardwaarde selecteert, wordt de time-outinstelling teruggesteld op de fabriekswaarde. Deze instelling kunt u veranderen in de driver. De Intelligente slaapstand past deze time-outinstelling aan op de regelmaat waarmee u de machine gebruikt.

Als de machine in de slaapstand staat, toont het LCD-scherm *Slaapstand*, maar kan de machine nog wel gegevens ontvangen. Wanneer er een afdruktaak wordt ontvangen, wordt de machine geactiveerd om het afdrukken te beginnen.

Uitvoer verbeteren

Met deze functie kunt u problemen met de afdrukkwaliteit verhelpen.

■ Omkrullen van papier voorkomen

Selecteer deze instelling om het krullen van het papier te verminderen.

Wanneer u slechts enkele pagina's afdrukt, hoeft u deze instelling niet te wijzigen. Wij raden u aan de instelling van de printerdriver bij **Mediatype** te wijzigen in een dunne instelling.

OPMERKING

Deze handeling verlaagt de temperatuur in het fixeerproces van de machine.

■ Tonerhechting verbeteren

Als u deze instelling kiest, hecht de toner beter. Indien deze instelling onvoldoende verbetering oplevert, wijzigt u de instelling van de printerdriver bij **Mediatype** naar een dikke instelling.

OPMERKING

Deze handeling verhoogt de temperatuur in het fixeerproces van de machine.

Blanco pagina overslaan

Als **Lege pagina overslaan** geselecteerd is, neemt de printerdriver blanco pagina's waar en worden deze overgeslagen tijdens het afdrukken.

OPMERKING

Deze optie werkt niet met de volgende opties:

- **Watermerk gebruiken**
 - **Kop/Voetregel printen**
 - **N op 1 en 1 op NxN pagina's bij Meerdere pag. afdrukken**
 - **Tweezijdig (handmatig), Folder, Folder (handmatig) en Tweezijdig met Inbindmarge bij Tweezijdig/boekje**
-

Tekst in zwart afdrukken

Selecteer deze optie om alle tekst alleen in zwart af te drukken.

OPMERKING

Het is mogelijk dat dit niet werkt bij bepaalde tekens.

Afdrukarchief

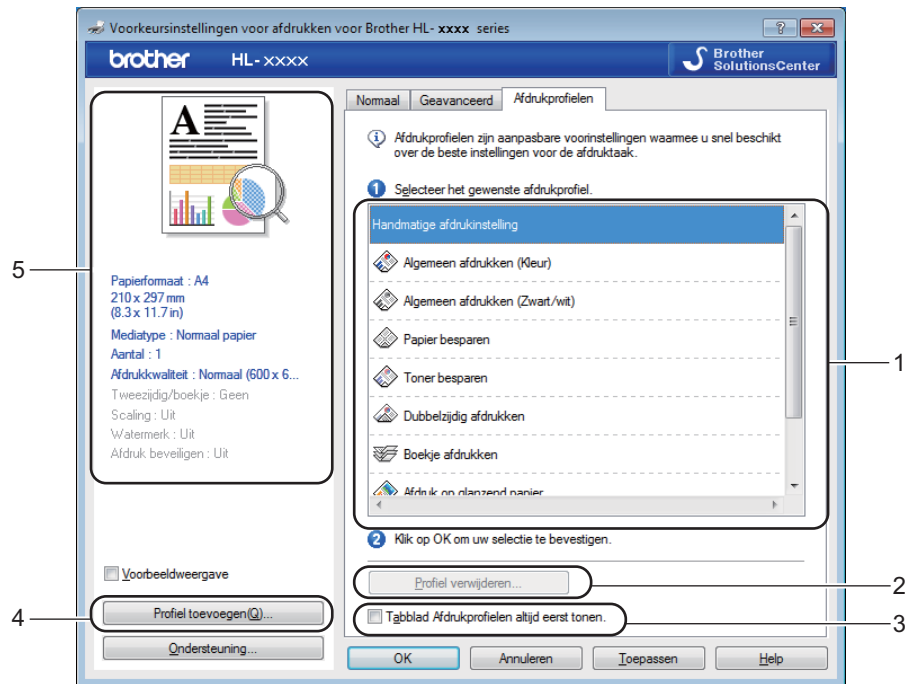
Een kopie van uw afdruk kan als een PDF-bestand worden opgeslagen op uw computer. Verplaats om de bestandsgrootte te wijzigen de schuif **Bestandsgrootte** naar links of rechts. De resolutie wordt ingesteld op bestandsgrootte.

OPMERKING

Door deze functie in te schakelen is het mogelijk dat het langer duurt voordat de machine met afdrukken begint.

Tabblad Afdrukprofielen

Afdrukprofielen zijn bewerkbare voorinstellingen waarmee u snel toegang krijgt tot vaak gebruikte afdrukconfiguraties.



- (1) Keuzelijst met afdrukprofielen
- (2) Profiel verwijderen...
- (3) Tabblad Afdrukprofielen altijd eerst tonen.
- (4) Profiel toevoegen...
- (5) Weergave van het huidige afdrukprofiel

- 1 Kies het gewenste profiel in de keuzelijst met afdrukprofielen.
- 2 Als u elke keer dat u afdrukt het tabblad **Afdrukprofielen** wilt weergeven aan de voorzijde van het venster, vinkt u **Tabblad Afdrukprofielen altijd eerst tonen.** aan.
- 3 Klik op **OK** om het door u geselecteerde profiel toe te passen.

Profiel toevoegen

Klik op de knop **Profiel toevoegen...** om het dialoogvenster **Profiel toevoegen...** weer te geven. Voeg maximaal 20 nieuwe profielen met gewenste instellingen toe.

- 1 Voer een titel in **Naam** in.
- 2 Kies in de pictogrammenlijst het pictogram dat u wilt gebruiken en klik vervolgens op **OK**.
- 3 De instellingen die worden weergegeven aan de linkerzijde van het printerdrivervenster worden opgeslagen.

Profiel verwijderen

Klik op **Profiel verwijderen...** om het dialoogvenster **Profiel verwijderen** weer te geven. U kunt toegevoegde profielen verwijderen.

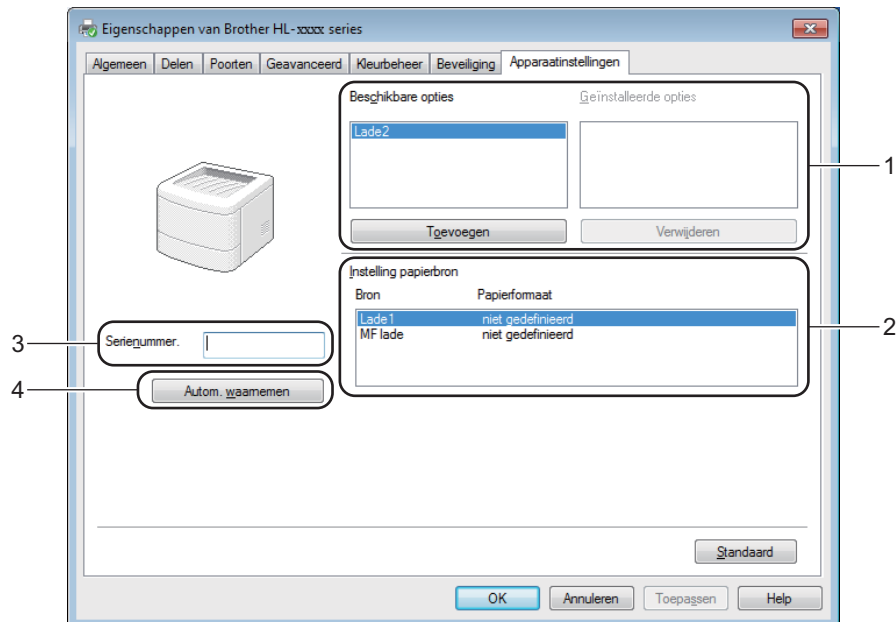
- 1 Kies het gewenste profiel in de keuzelijst met afdrukprofielen.
- 2 Klik op **Verwijderen**.
- 3 Het geselecteerde profiel wordt verwijderd.

Het tabblad Apparaatinstellingen

OPMERKING

Zie *De instellingen voor de printerdriver openen* >> pagina 32 om het tabblad **Apparaatinstellingen** te openen.

U kunt als volgt het papierformaat voor elke papierlade bepalen en automatisch het serienummer detecteren in het tabblad **Apparaatinstellingen**.



■ (1) Beschikbare opties / Geïnstalleerde opties

U kunt de opties die op de machine geïnstalleerd zijn handmatig toevoegen en verwijderen. De ladeinstellingen passen bij de geïnstalleerde opties.

■ (2) Instelling papierbron

Klik op de knop **Autom. waarnemen** (4) om het serienummer van de machine en het papierformaat voor de papierladen te detecteren en weer te geven.

■ (3) Serienummer.

Wanneer u op **Autom. waarnemen** (4) klikt, doorzoekt de printerdriver de machine en wordt het serienummer weergegeven. Als deze informatie niet kan worden achterhaald, wordt "-----" weergegeven op het scherm.

■ (4) Autom. waarnemen

De **Autom. waarnemen** instellingen vindt de huidige geïnstalleerde optionele apparaten en geeft de beschikbare opties in de printerdriver weer. Als u op **Autom. waarnemen** klikt, worden de opties die op de machine geïnstalleerd zijn weergegeven in **Beschikbare opties** (1). Verwijder of voeg de opties handmatig toe door een optioneel apparaat te kiezen dat u wilt toevoegen of verwijderen en klik dan op **Toevoegen** of **Verwijderen**.

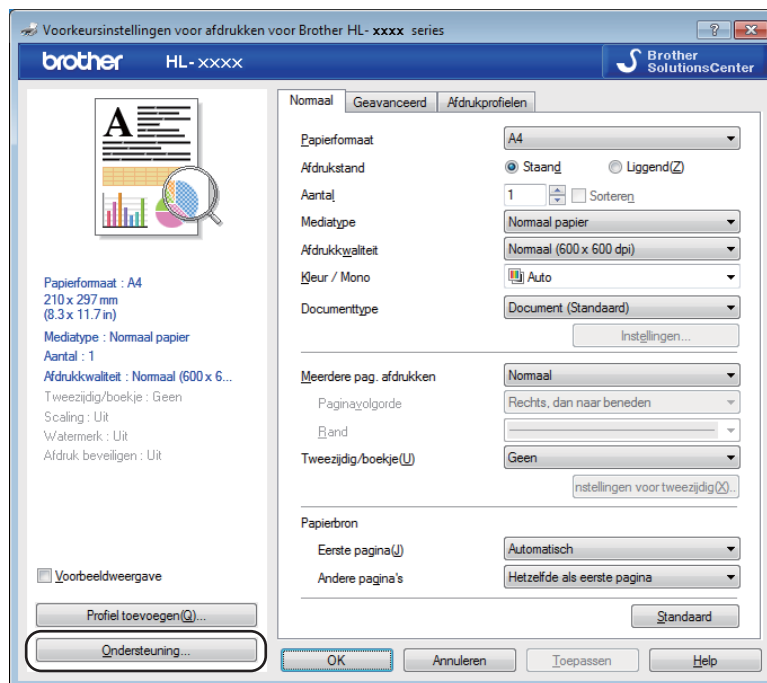
OPMERKING

De instelling **Autom. waarnemen** (4) is niet beschikbaar onder de volgende machinevoorwaarden:

- De machine is uitgeschakeld.
- Als de machine een foutmelding weergeeft.
- De machine is met een USB-kabel aangesloten op de afdrukserver in een gedeelde netwerkgeving.
- Als de kabel niet goed op de machine is aangesloten.

Ondersteuning

Klik op **Ondersteuning...** in het dialoogvenster **Voorkeursinstellingen**.



■ (1) Brother Solutions Center...

Klik op deze knop om naar de website van Brother Solutions Center (<http://solutions.brother.com/>) te gaan waar u informatie vindt over uw Brother-product, waaronder veelgestelde vragen, gebruikershandleidingen, driver-updates en tips voor het gebruik van uw machine.

■ (2) **Website Originale Verbruiksartikelen...**

Klik op deze knop om naar onze website te gaan voor originele Brother-benodigdheden.

■ (3) **Brother CreativeCenter...**

Klik op deze knop om naar onze website te gaan voor gratis online-oplossingen voor zakelijke en thuisgebruikers.

■ (4) **Instellingen afdrukken**

Klik op deze knop om pagina's af te drukken waarop staat hoe de interne instellingen van de machine zijn geconfigureerd.

■ (5) **Instelling controleren...**

Klik op deze knop om de instellingen van de printerdriver te controleren.

■ (6) **Info...**

Klik op deze knop om een lijst te bekijken van de printerdriverbestanden en versie-informatie.

BR-Script 3 printerdriverfuncties (PostScript® 3™ taalemulatie)

OPMERKING

De schermen in dit gedeelte zijn afkomstig uit Windows® 7. De schermen op uw computer kunnen er anders uitzien, afhankelijk van uw besturingssysteem.

2

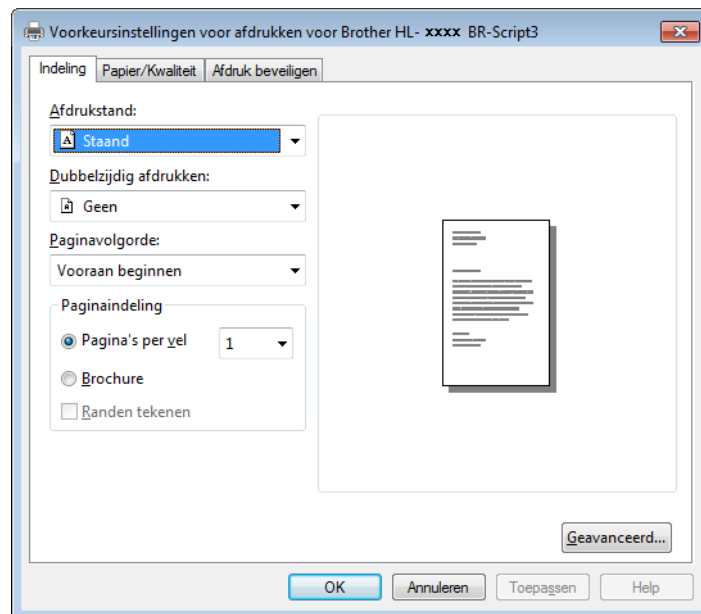
Voorkeursinstellingen

OPMERKING

U kunt het dialoogvenster **Voorkeursinstellingen** openen door te klikken op **Voorkeursinstellingen...** op het tabblad **Algemeen** in het dialoogvenster **Brother HL-XXXX BR-Script3 Eigenschappen**.

■ Tabblad **Indeling**

U kunt de indeling wijzigen door de instellingen voor **Afdrukstand**, **Dubbelzijdig afdrukken** (tweezijdig), **Paginavolgorde** en **Pagina's per vel** te selecteren.



• **Afdrukstand**

- Staand
- Liggend
- Liggend gedraaid

De afdrukstand bepaalt de positie van uw document op de afgedrukte pagina.

• **Dubbelzijdig afdrukken**

Om tweezijdig af te drukken, kiest u **Over korte zijde omslaan** of **Over lange zijde omslaan**.

- **Paginavolgorde**

Geef de volgorde op waarin de pagina's van uw document worden afgedrukt. **Vooraan beginnen** drukt het document zodanig af dat pagina 1 bovenop de stapel ligt. **Achteraan beginnen** drukt het document zodanig af dat pagina 1 onderaan de stapel ligt.

- **Pagina's per vel**

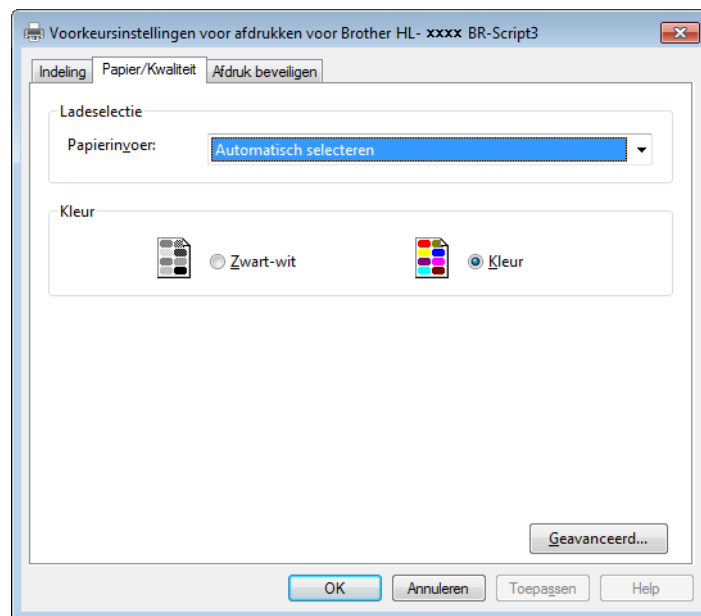
Klik op **Pagina's per vel** om het beeld van een pagina verkleinen zodat er meerdere pagina's op één vel kunnen worden afgedrukt. Klik op **Brochure** om een document in folderstijl af te drukken.

- **Randen tekenen**

Vink dit hokje aan om een rand toe te voegen.

- **Tabblad Papier/Kwaliteit**

Kies de **Papierinvoer**.



- **Papierinvoer**

Automatisch selecteren

Printer selecteert automatisch

Lade1

Lade2 ¹

MF lade

Automatisch selecteren

Selecteer deze optie om papier uit een papierbron te halen waarvoor in de printerdriver een papierformaat is ingesteld dat overeenstemt met uw document.

Printer selecteert automatisch

Selecteer deze optie om papier uit een papierbron te halen waarvoor in de machine een papierformaat is ingesteld dat overeenstemt met uw document.

Lade1

Selecteer deze optie om papier uit lade 1 te halen.

Lade2

Selecteer deze optie om papier uit lade 2 te halen. (Beschikbaar als de optionele lade is geïnstalleerd.)

MF lade

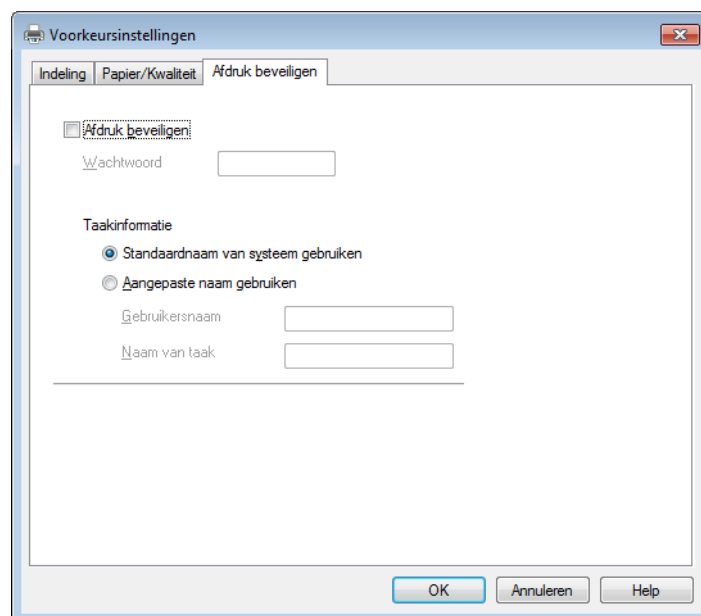
Selecteer deze optie om papier uit de multifunctionele lade te halen. Het papierformaat in de multifunctionele lade moet overeenstemmen met het formaat dat in de printerdriver is ingesteld.

¹ Beschikbaar als de optionele lade is geïnstalleerd.

• Kleur

Kies Zwart-wit of Kleur.

■ Tabblad **Afdruk beveiligen**



Beveiligde documenten zijn documenten die met een wachtwoord werden beveiligd toen ze naar de machine werden gestuurd. Dergelijke documenten kunnen alleen worden afgedrukt door mensen die het wachtwoord kennen. Aangezien de documenten in de machine zijn beveiligd, moet u het wachtwoord via het bedieningspaneel van de printer invoeren om ze af te drukken.

Een beveiligd document verzenden:

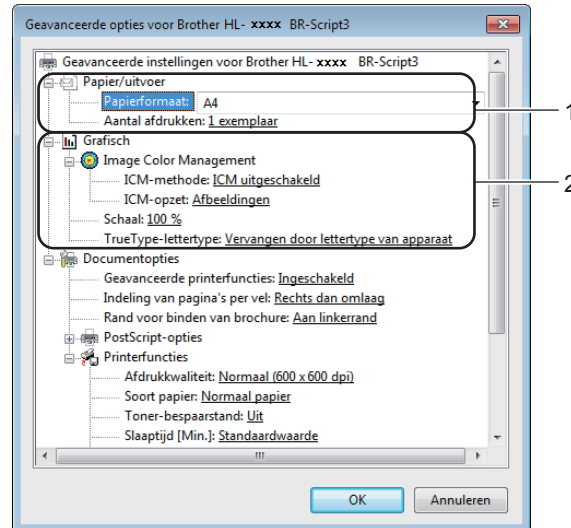
- 1 Vink **Afdruk beveiligen** aan.
- 2 Voer uw wachtwoord in en klik op **OK**.
- 3 Voor het afdrucken van het beveiligde document moet u uw wachtwoord invoeren via het bedieningspaneel van de machine (zie *Beveiligde documenten afdrucken* >> pagina 104).

Een beveiligd document verwijderen:

U kunt een beveiligd document alleen verwijderen via het bedieningspaneel van de machine (zie *Beveiligde documenten afdrucken* >> pagina 104).

Geavanceerde opties

U kunt de **Geavanceerde opties** raadplegen door te klikken op de knop **Geavanceerd...** op het tabblad **Indeling** of **Papier/Kwaliteit**.



1 Selecteer **Papierformaat** en **Aantal afdrucken** (1).

■ **Papierformaat**

Selecteer in de keuzelijst het papierformaat dat u gebruikt.

■ **Aantal afdrucken**

Bij het aantal kunt u aangeven hoeveel exemplaren u wilt afdrucken.

2 Kies de instellingen voor **Image Color Management**, **Schaal** en **TrueType-lettertype** (2).

■ **Image Color Management**

Geef aan hoe gekleurde afbeeldingen moeten worden afgedrukt.

- Als u **Image Color Management** niet wilt inschakelen, klikt u op **ICM uitgeschakeld**.
- Als u de berekeningen voor kleuraanpassing op de hostcomputer wilt uitvoeren alvorens het document naar de machine wordt gestuurd, klikt u op **ICM door hostsysteem laten uitvoeren**.
- Als u de berekeningen voor kleuraanpassing wilt uitvoeren op uw machine, klikt u op **ICM door printer laten uitvoeren met gebruik van printerkalibratie**.

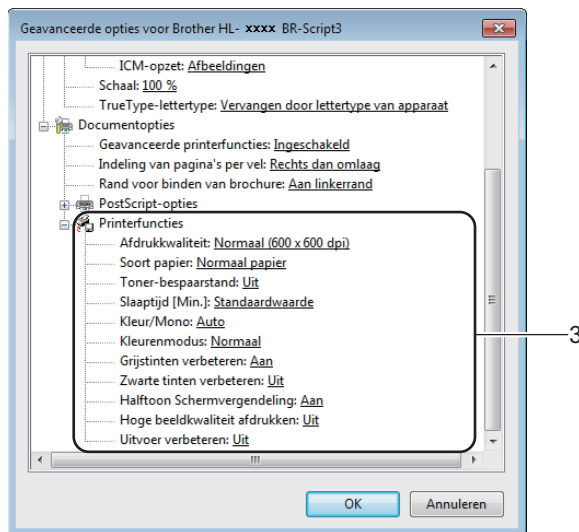
■ **Schaal**

Geef aan of documenten moeten worden verkleind of vergroot en met welke percentage.

■ **TrueType-lettertype**

Specificeer de opties voor TrueType-lettertypen. Klik op **Vervangen door lettertype van apparaat** (standaardinstelling) om gelijkwaardige printerlettertypen te gebruiken voor het afdrucken van documenten met TrueType-lettertypen. Het afdrucken verloopt dan sneller, maar u verliest wellicht speciale tekens die niet door het printerfont worden ondersteund. Klik op **Downloaden als laadbaar lettertype** om TrueType-lettertypen voor afdrucken te downloaden in plaats van printerlettertypen te gebruiken.

- 3 Wijzig de instellingen door een instelling in de lijst **Printerfuncties** te selecteren (3):



■ Afdrukkwaliteit

Kies een van de volgende instellingen voor de afdrukkwaliteit:

- **Normaal (600 x 600 dpi)**

600 dpi-klasse. Aanbevolen voor normale afdrucken. Gebruik deze modus voor een goede afdrukkwaliteit met redelijke afdruksnelheid.

- **Fijn (2400 dpi klasse)**

2400 dpi-klasse. De allerfijnste afdruckmodus. Gebruik deze stand als u precieze beelden zoals foto's wilt afdrucken. In deze stand zijn er aanzienlijk meer afdruckgegevens, waardoor het verwerken, overdragen en afdrucken van de gegevens meer tijd in beslag neemt.

■ Soort papier

U kunt in uw machine de volgende soorten papier gebruiken. Voor een optimale afdrukkwaliteit selecteert u de papiersoort die u gebruikt.

- **Normaal papier**
- **Dun papier**
- **Dik papier**
- **Dikker papier**
- **Briefpapier**
- **Enveloppen**
- **Env. Dik**
- **Env. Dun**
- **Kringlooppapier**
- **Label**
- **Glanzend papier**

■ Toner-bespaarstand

Bespaar toner met deze functie. Wanneer u **Toner-bespaarstand** instelt op **Aan**, wordt er lichter afgedrukt. De standaardinstelling is **Uit**.

OPMERKING

Wij raden het gebruik van de **Toner-bespaarstand** af voor het afdrucken van foto's of afbeeldingen met grijstinten.

■ Slaaptijd [Min.]

Als de machine een bepaalde tijd lang geen gegevens ontvangt, schakelt hij over op de slaapstand. In de slaapstand lijkt het of de machine uitstaat. Als u **Standaardwaarde** selecteert, wordt de time-outinstelling teruggezet op de fabrieksinstelling. Deze instelling kunt u veranderen in de driver.

Als de machine in de slaapstand staat, toont het LCD-scherm *Slaapstand*, maar kan de machine nog wel gegevens ontvangen. Wanneer er een afdruktaak wordt ontvangen, wordt de machine geactiveerd om het afdrucken te beginnen.

■ Kleur/Mono

U kunt de kleur/zwart-wit-instelling in de printerdriver als volgt instellen:

• Auto

De machine controleert de inhoud van het document op kleur. Als ergens in het document kleur wordt waargenomen, wordt het hele document afgedrukt met gebruik van alle kleuren. Met andere woorden worden sommige toners gemengd om elke waargenomen kleur in het document te krijgen en de dichtheid van de toner op de pagina te vergroten. Als er geen kleur wordt waargenomen, drukt de printer af in zwart-wit. De standaardinstelling op uw machine is **Auto**.

• Kleur

Als het document kleur bevat of zwart-wit is, drukt de machine het document af met alle kleuren.

• Mono

Selecteer deze stand als het document uitsluitend tekst en/of objecten in zwart en grijswaarden bevat. Wanneer uw document kleur bevat, drukt deze modus het document af in 256 tinten grijs met de zwarte toner.

OPMERKING

- De kleursensor van de machine is erg gevoelig en kan vage zwarte tekst of een off-white achtergrond als kleur waarnemen. Als u weet dat uw document zwart-wit is en u wilt de kleurtoner sparen, selecteer dan de modus **Mono**.
- Als de cyaan, magenta of gele toner op raakt tijdens het afdrucken van een kleurdocument, kan de afdruktaak niet worden voltooid. Zolang er zwarte toner beschikbaar is, kunt u ervoor kiezen de afdruktaak opnieuw te starten in de modus **Mono**.

■ Kleurenmodus

Voor Kleuraanpassing zijn de volgende opties beschikbaar:

- **Normaal**

Dit is de standaard kleurmodus.

- **Levendig**

Het systeem stelt de kleur van alle elementen bij tot een meer levendige kleur.

- **Geen**

■ Grijstinten verbeteren

U kunt de kwaliteit van grijze delen verbeteren.

■ Zwarte tinten verbeteren

Als zwarte beelden niet correct worden afgedrukt, kiest u deze instelling.

■ Halftoon Schermvergendeling

Deze vergrendeling stopt andere toepassingen van het modificeren van de Halftooninstellingen. De standaardinstelling is **Aan**.

■ Hoge beeldkwaliteit afdrukken

Hiermee worden afbeeldingen met hoge kwaliteit afgedrukt. Als u **Hoge beeldkwaliteit afdrukken** instelt op **Aan**, neemt de afdruksnelheid af.

■ Uitvoer verbeteren

Met deze functie kunt u problemen met de afdrukkwaliteit verhelpen.

- **Omkrullen van papier voorkomen**

Als u deze instelling kiest, krult het papier minder om. Wanneer u slechts enkele pagina's afdrukt, hoeft u deze instelling niet te wijzigen. Wij raden u aan de instelling van de printerdriver bij **Mediatype** te wijzigen in een dunne instelling.

OPMERKING

Deze handeling verlaagt de temperatuur in het fixeerproces van de machine.

- **Tonerhechting verbeteren**

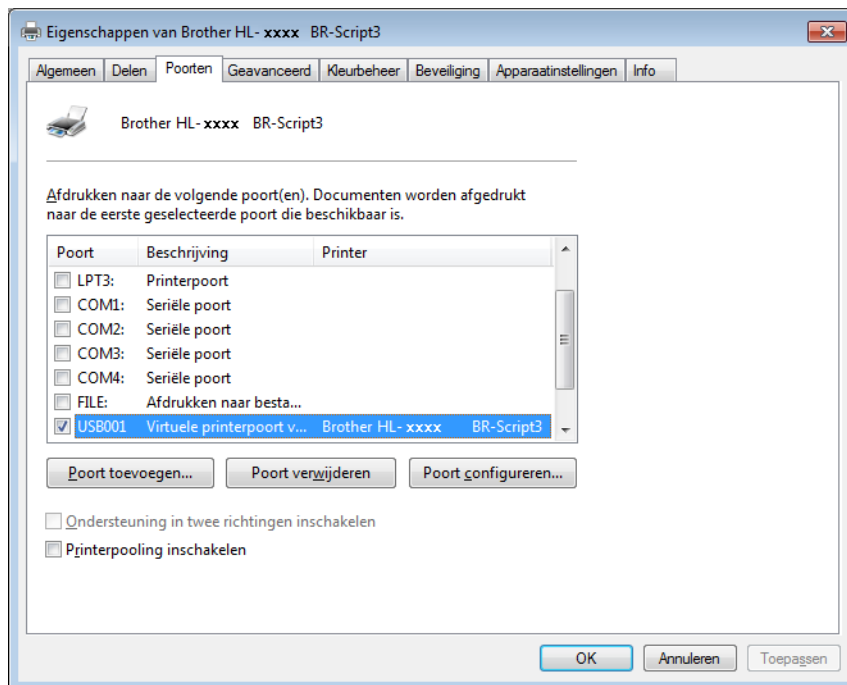
Als u deze instelling kiest, hecht de toner mogelijk beter. Indien deze instelling onvoldoende verbetering oplevert, wijzigt u de instelling van de printerdriver bij **Soort papier** naar een dikke instelling.

OPMERKING

Deze handeling verhoogt de temperatuur in het fixeerproces van de machine.

Het tabblad Poorten

Om de poort waarop uw machine is aangesloten of het pad naar de gebruikte netwerkmaschine te wijzigen, selecteert u de gewenste poort of voegt u de poort toe.



De printerdriver verwijderen

Verwijder de geïnstalleerde printerdriver als volgt.


OPMERKING

- **Installatie ongedaan maken** is niet mogelijk als u oorspronkelijk de printerdriver hebt geïnstalleerd via de instelling **Een printer toevoegen** van Windows.
 - Wij raden u aan de computer opnieuw te starten nadat u driver hebt verwijderd, zodat bestanden die tijdens de deïnstallatie in gebruik waren ook worden gewist.
-

(Windows® XP, Windows Vista® en Windows® 7)

- 1 Klik op de knop **start**, selecteer **Alle Programma's**, **Brother** en vervolgens de naam van uw machine.
- 2 Klik op **Installatie ongedaan maken**.
- 3 Volg de instructies op uw scherm.




(Windows® 8)

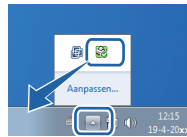
- 1 Klik op  (**Brother Utilities**). Het "Brother Utilities"-scherm verschijnt.
- 2 Klik op de vervolgkeuzelijst en selecteer uw modelnaam (indien niet al geselecteerd).
- 3 Klik op **Hulpmiddelen** in de linkernavigatiebalk.
- 4 Klik op **Installatie ongedaan maken**.

Status Monitor



Het hulpprogramma Status Monitor is een configureerbare softwaretool waarmee u de status van een of meerdere apparaten kunt controleren. U kunt hiermee onmiddellijk op de hoogte worden gesteld van foutmeldingen.



- Als u het selectievakje **Status Monitor inschakelen tijdens starten** hebt aangevinkt tijdens de installatie, wordt de knop  of het pictogram **Status Monitor** weergegeven op de taakbalk.
- Klik op de knop  om het pictogram **Status Monitor** weer te geven op de taakbalk. Het pictogram **Status Monitor** wordt weergegeven in het kleine venster. Versleep het pictogram  naar de taakbalk.



Doe één van het volgende:

- Dubbelklik op het pictogram  op de taakbalk.
- (Windows® XP, Windows Vista® en Windows® 7)
 - 1 Klik op **Start > Alle Programma's > Brother > Brother Utilities**. Het "Brother Utilities"-scherm verschijnt.
 - 2 Klik op de vervolgkeuzelijst en selecteer uw modelnaam (indien niet al geselecteerd).
 - 3 Klik op **Hulpmiddelen** in de linkernavigatiebalk.
 - 4 Klik op **Status Monitor**.
- (Windows® 8)
 - 1 Klik op  (**Brother Utilities**). Het "Brother Utilities"-scherm verschijnt.
 - 2 Klik op de vervolgkeuzelijst en selecteer uw modelnaam (indien niet al geselecteerd).
 - 3 Klik op **Hulpmiddelen** in de linkernavigatiebalk.
 - 4 Klik op **Status Monitor**.

Problemen oplossen

Klik op de knop **Problemen oplossen** voor toegang tot het Brother Solutions Center op <http://solutions.brother.com/> en ga naar de veelgestelde vragen op de pagina van uw model voor instructies.

Zoekt u vervangende verbruiksartikelen?





Klik op de knop **Zoekt u vervangende verbruiksartikelen?** voor meer informatie over originele Brother-onderdelen.

OPMERKING

De automatische firmware-update is geactiveerd wanneer de functie Status Monitor geactiveerd is.

De status van de machine controleren

Zodra u uw pc opstart, verschijnt het pictogram Status Monitor op de taakbalk.

	<p>Een groen pictogram geeft aan dat het apparaat stand-by staat.</p>
	<p>Een geel pictogram duidt op een waarschuwing.</p>
	<p>Een rood pictogram geeft aan dat er een fout is opgetreden.</p>
	<p>Een grijs pictogram geeft aan dat het apparaat offline is.</p>

De **Status Monitor** kan in de taakbalk of op de desktop van uw computer worden weergegeven.

Macintosh

Functies in de printerdriver (Macintosh)

Deze machine ondersteunt Mac OS X 10.7.x, 10.8.x, 10.9.x.

OPMERKING

De schermen in dit gedeelte zijn afkomstig uit X v10.7.x. De schermen op uw Macintosh kunnen er anders uitzien, afhankelijk van uw besturingssysteem.

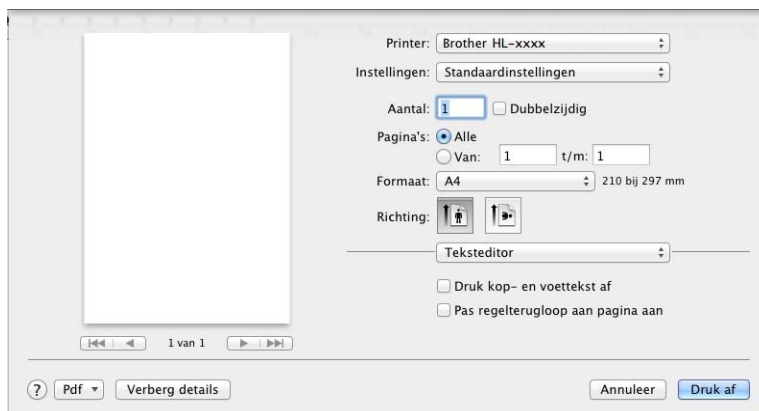
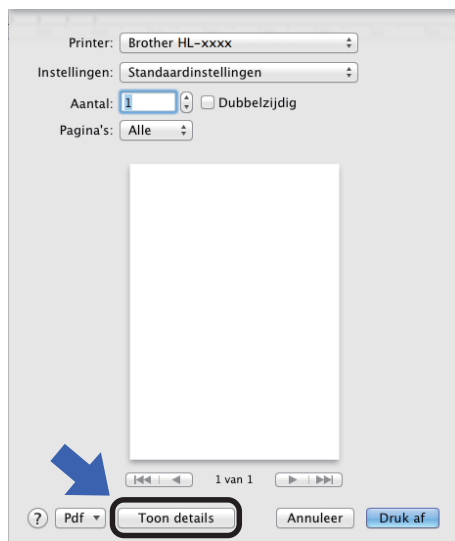
Het kiezen van opties voor de pagina-instelling

Selecteer de **Papierformaat**, **Richting** en **Vergroot/verklein**.

- 1 Klik in een toepassing zoals TextEdit op **Archief** en daarna op **Pagina-instelling....** Zorg ervoor dat **Brother HL-XXXX** (hierbij staat XXXX voor de naam van uw model) is gekozen in het keuzemenu **Stel in voor**. Selecteer de instellingen voor **Papierformaat**, **Richting** en **Vergroot/verklein**, klik vervolgens op **OK**.



- 2 Klik in een toepassing zoals TextEdit op **Archief** en daarna op **Druk af** om het afdrucken te starten. Voor meer opties voor de pagina-instelling, klikt u op de knop **Toon details** button.

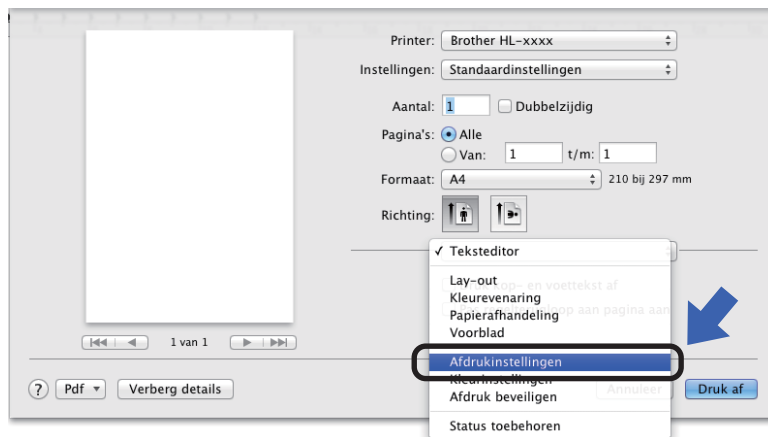


OPMERKING

Sla de huidige instelling op als een voorinstelling door **Bewaar huidige instellingen als voorinstelling...** te selecteren in de keuzelijst **Instellingen**.

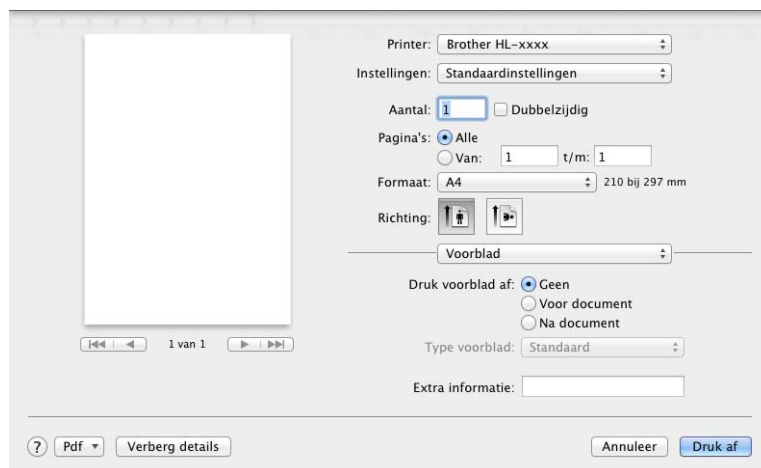
Het kiezen van afdrukopties

U kunt speciale afdrukfuncties beheren door **Afdrukinstellingen** te selecteren in het dialoogvenster Afdrukken. Zie voor meer informatie over de beschikbare opties de volgende beschrijvingen:



Voorblad

U kunt de volgende instellingen voor het voorblad kiezen:



■ Druk voorblad af

Gebruik deze instelling om een voorblad aan uw document toe te voegen.

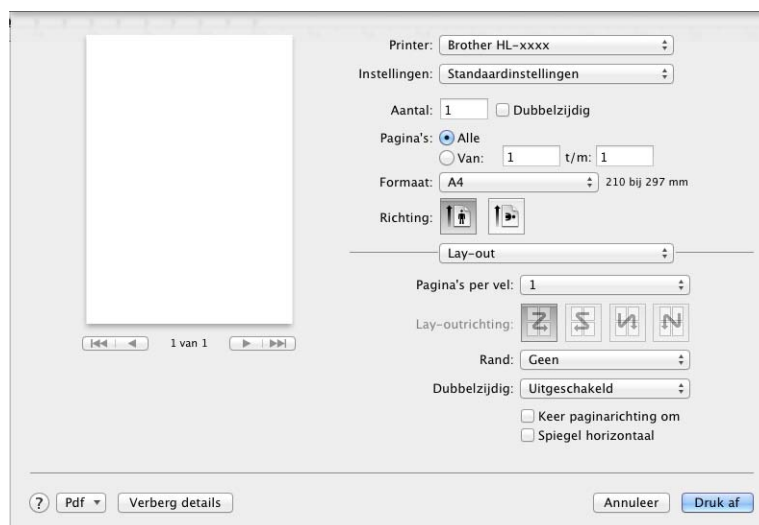
■ Type voorblad

Kies een sjabloon voor het voorblad.

■ Extra informatie

Om extra informatie toe te voegen aan het voorblad, voert u de tekst in het tekstvak **Extra informatie** in.

Lay-out



■ Pagina's per vel

De optie **Pagina's per vel** kan het beeld van een pagina verkleinen zodat er meerdere pagina's op één vel papier kunnen worden afgedrukt.

■ Lay-outrichting

Wanneer u het aantal pagina's per vel specificeert, kunt u tevens aangeven in welke richting deze moeten worden ingedeeld.

■ Rand

Gebruik deze instelling om een rand toe te voegen.

■ Dubbelzijdig

Raadpleeg *Tweezijdig afdrukken* ►► pagina 75.

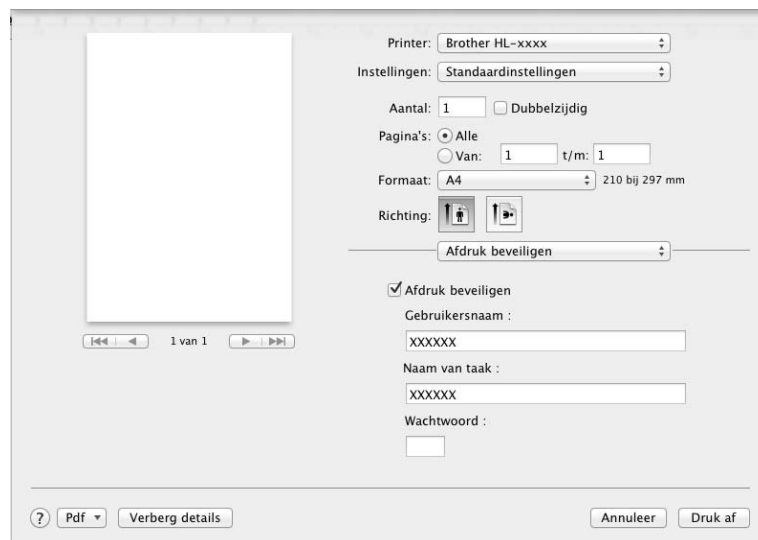
■ Keer paginarichting om

Vink **Keer paginarichting om** aan om de gegevens 180 graden om te keren.

■ Spiegel horizontaal

Vink **Spiegel horizontaal** aan om af te drukken als een spiegelbeeld dat van links naar rechts is omgedraaid.

Afdruk beveiligen



■ Afdruk beveiligen:

Beveiligde documenten zijn documenten die met een wachtwoord werden beveiligd toen ze naar de machine werden gestuurd. Dergelijke documenten kunnen alleen worden afgedrukt door mensen die het wachtwoord kennen. Aangezien de documenten in de machine zijn beveiligd, moet u het wachtwoord via het bedieningspaneel van de printer invoeren om ze af te drukken.

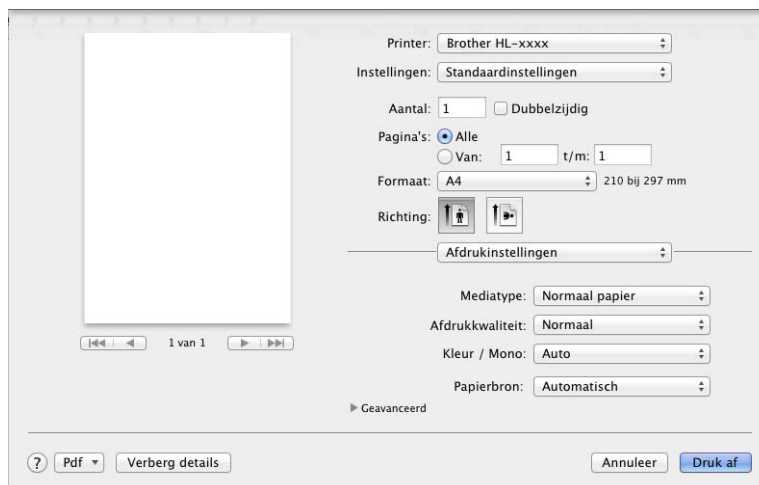
Een beveiligd document verzenden:

- 1 Selecteer **Afdruk beveiligen**.
- 2 Voer uw wachtwoord, gebruikersnaam en de naam van de taak in en klik vervolgens op **Druk af**.
- 3 Voor het afdrucken van een beveiligd document moet u uw wachtwoord invoeren via het bedieningspaneel van de machine (zie *Beveiligde documenten afdrucken* ►► pagina 104).

Om een beveiligd document te verwijderen, gebruikt u het bedieningspaneel van de machine (zie *Beveiligde documenten afdrucken* ►► pagina 104).

Afdrukinstellingen

Kies uw instellingen in de lijst **Afdrukinstellingen**:



■ Mediatype

Selecteer een van de volgende mediatypes:

- **Normaal papier**
- **Dun papier**
- **Dik papier**
- **Dikker papier**
- **Briefpapier**
- **Enveloppen**
- **Env. Dik**
- **Env. Dun**
- **Kringlooppapier**
- **Label**
- **Glanzend papier**

OPMERKING

Wanneer **Label** in de printerdriver is geselecteerd, zal de machine het papier aanvoeren uit de multifunctionele lade, zelfs als **MF lade** niet als papierbron is geselecteerd.

■ Afdrukkwaliteit

Kies een van de volgende instellingen voor de afdrukkwaliteit:

- **Normaal**

600 dpi-klasse. Aanbevolen voor normale afdrukken. Gebruik deze modus voor een goede afdrukkwaliteit met redelijke afdruksnelheid.

- **Fijn**

2400 dpi-klasse. De allerfijnste afdrukmodus. Gebruik deze stand als u precieze beelden zoals foto's wilt afdrukken. In deze stand zijn er aanzienlijk meer afdrukgegevens, waardoor het verwerken, overdragen en afdrukken van de gegevens meer tijd in beslag neemt.

OPMERKING

De afdruksnelheid is afhankelijk van de afdrukkwaliteit die u hebt gekozen. Afdrukken van hoge kwaliteit duren langer en afdrukken van lagere kwaliteit nemen minder tijd in beslag.

■ Kleur / Mono

U kunt de kleur/zwart-wit-instelling in de printerdriver als volgt instellen:

- **Auto**

De machine controleert de inhoud van het document op kleur. Als ergens in het document kleur wordt waargenomen, wordt het hele document afgedrukt met gebruik van alle kleuren. Met andere woorden worden sommige toners gemengd om elke waargenomen kleur in het document te krijgen en de dichtheid van de toner op de pagina te vergroten. Als er geen kleur wordt waargenomen, drukt de printer af in zwart-wit. De standaardinstelling op uw machine is **Auto**.

- **Kleur**

Als het document kleur bevat of zwart-wit is, drukt de machine het document af met alle kleuren.

- **Mono**

Selecteer deze stand als het document uitsluitend tekst en/of objecten in zwart en grijswaarden bevat. Wanneer uw document kleur bevat, drukt deze modus het document af in 256 tinten grijs met de zwarte toner.

OPMERKING

- De kleursensor van de machine is erg gevoelig en kan vage zwarte tekst of een off-white achtergrond als kleur waarnemen. Als u weet dat uw document zwart-wit is en u wilt de kleurtoner sparen, selecteer dan de modus **Mono**.
 - Als de cyaan, magenta of gele toner op raakt tijdens het afdrukken van een kleurdocument, kan de afdruktaak niet worden voltooid. Zolang er zwarte toner beschikbaar is, kunt u ervoor kiezen de afdruktaak opnieuw te starten in de modus **Mono**.
-

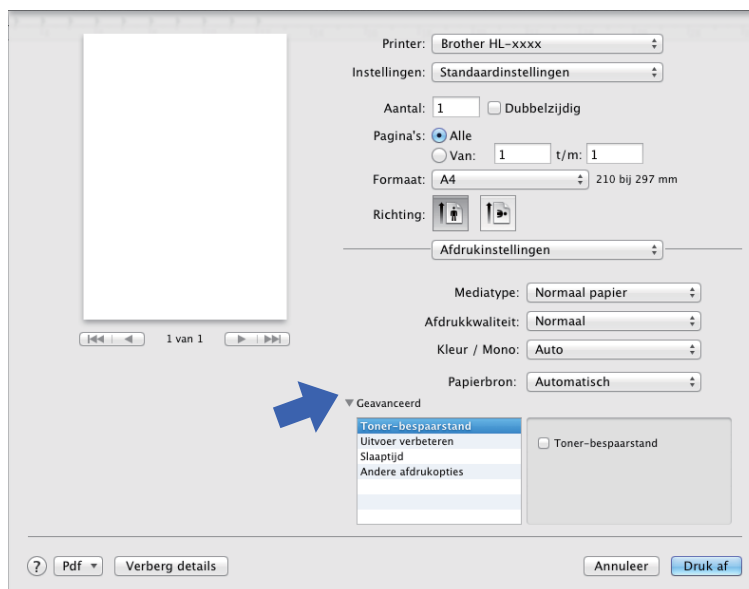
■ Papierbron

Kies **Automatisch**, **Lade1**, **Lade2**¹ of **MF lade**.

¹ Beschikbaar als de optionele lade is geïnstalleerd.

Afdrukinstellingen: **Geavanceerd**

Als u op het driehoekje (▶) naast **Geavanceerd** klikt, worden de geavanceerde afdrukinstellingen weergegeven.



■ Toner-bespaarstand

Bespaar toner met deze functie. Wanneer u **Toner-bespaarstand** aanvinkt, wordt er lichter afgedrukt. De standaardinstelling is uit (niet aangevinkt).

OPMERKING

Wij raden het gebruik van de **Toner-bespaarstand** af voor het afdrukken van foto's of afbeeldingen met grijstinten.

■ Uitvoer verbeteren

Met deze functie kunt u problemen met de afdrukkwaliteit verhelpen.

• Omkrullen van papier voorkomen

Als u deze instelling kiest, krult het papier minder om.

Wanneer u slechts enkele pagina's afdrukt, hoeft u deze instelling niet te wijzigen. Wij raden u aan de instelling van de printerdriver bij **Mediatype** te wijzigen in een dunne instelling.

OPMERKING

Deze handeling verlaagt de temperatuur in het fixeerproces van de machine.

• Tonerhechting verbeteren

Als u deze instelling kiest, hecht de toner mogelijk beter. Indien deze instelling onvoldoende verbetering oplevert, wijzigt u de instelling van de printerdriver bij **Mediatype** naar een dikke instelling.

OPMERKING

Deze handeling verhoogt de temperatuur in het fixeerproces van de machine.

■ Slaaptijd

Als de machine een bepaalde tijd lang geen gegevens ontvangt, schakelt hij over op de slaapstand. In de slaapstand lijkt het of de machine uitstaat. Als u **Standaardwaarde**, selecteert, wordt de time-outinstelling teruggesteld op de fabriekswaarde. Deze instelling kunt u veranderen in de driver. Om de slaaptijd te wijzigen, selecteert u **Handmatig** en voert u de tijd in het tekstvak in.

Als de machine in de slaapstand staat, toont het LCD-scherm `Slaapstand`, maar kan de machine nog wel gegevens ontvangen. Wanneer er een afdruktaak wordt ontvangen, wordt de machine geactiveerd om het afdrukken te beginnen.

■ Andere afdrukopties

• Lege pagina overslaan

Als **Lege pagina overslaan** geselecteerd is, neemt de printerdriver blanco pagina's waar en worden deze overgeslagen tijdens het afdrukken.

Kleurinstellingen

■ Kleurenmodus

Voor Kleuraanpassing zijn de volgende opties beschikbaar:

• Normaal

Dit is de standaard kleurmodus.

• Levendig

Het systeem stelt de kleur van alle elementen bij tot een meer levendige kleur.

• Geen

■ Grijstinten verbeteren

U kunt de kwaliteit van grijze delen verbeteren.

■ Zwarte tinten verbeteren

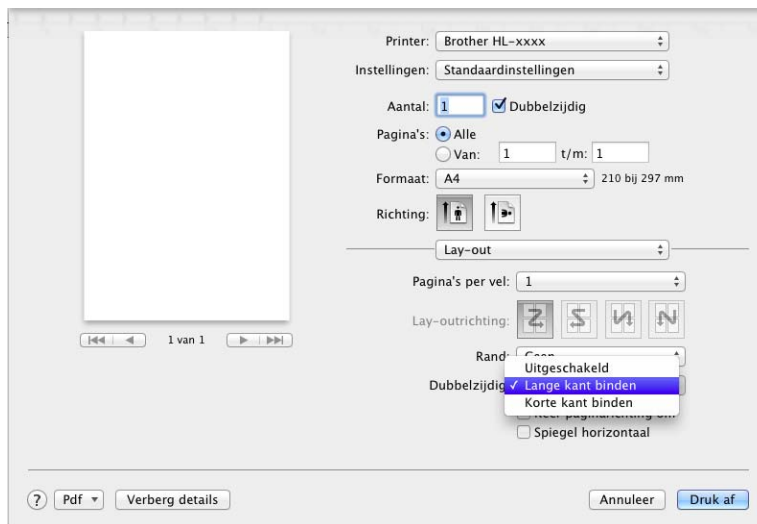
Als zwarte beelden niet correct worden afgedrukt, kiest u deze instelling.

Tweezijdig afdrukken

■ Automatisch tweezijdig afdrukken

Selecteer **Lay-out**.

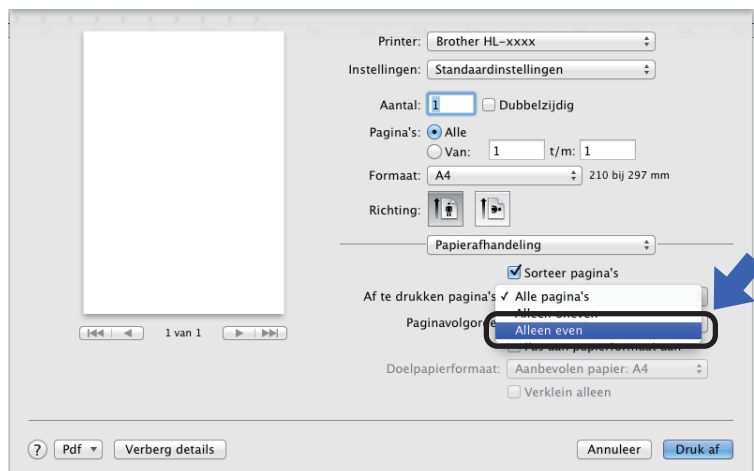
Selecteer **Lange kant binden** of **Korte kant binden** bij **Dubbelzijdig**.



■ Handmatig tweezijdig afdrukken

Selecteer **Papierafhandeling**.

- Selecteer **Alleen even** en **Druk af**. Plaats het afgedrukte papier opnieuw in de lade (de niet-bedrukte zijde naar beneden gericht in lade 1, lade 2 of met de blanco zijde omhoog in de multifunctionele lade). Selecteer **Alleen oneven** en **Druk af**.

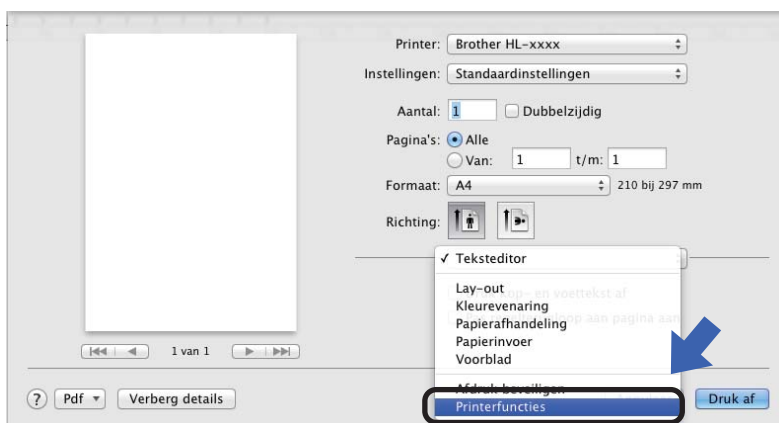


Functies in de BR-Script3 printerdriver (PostScript® 3™ taalemulatie)

Dit onderdeel beschrijft de specifieke handelingen van de BRScript3-printerdriver. Voor de basishandelingen van de BR-Script3-printerdriver, zoals **Pagina-instellingen**, **Voorblad**, **Papierbron** en **Lay-out**, zie *Functies in de printerdriver (Macintosh)* ►► pagina 66.

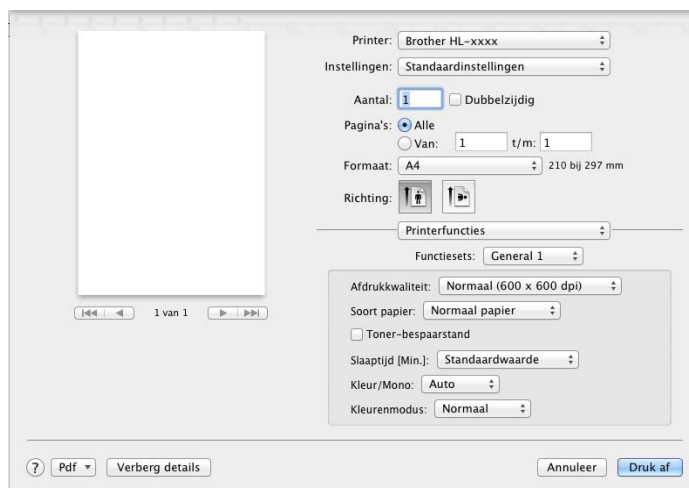
Het kiezen van afdrukopties

U kunt speciale afdrukfuncties beheren door **Printerfuncties** te selecteren in het dialoogvenster Afdrukken.



Printerfuncties

Funciesets: General 1



■ Afdrukkwaliteit

Selecteer van de volgende resoluties uit de keuzelijst **Afdrukkwaliteit**:

- **Normaal (600 x 600 dpi)**

600×600 dpi. Aanbevolen voor normale afdrukken. Gebruik deze modus voor een goede afdrukkwaliteit met redelijke afdruksnelheid.

- **Fijn (2400 dpi klasse)**

2400 dpi-klasse. De allerfijnste afdrukmodus. Gebruik deze stand als u precieze beelden zoals foto's wilt afdrukken. In deze stand zijn er aanzienlijk meer afdrukgegevens, waardoor het verwerken, overdragen en afdrukken van de gegevens meer tijd in beslag neemt.

■ Mediatype

Selecteer het mediatype dat overeenstemt met de papierstoort die u in de machine plaatste.

- **Normaal papier**
- **Dun papier**
- **Dik papier**
- **Dikker papier**
- **Briefpapier**
- **Enveloppen**
- **Env. Dik**
- **Env. Dun**
- **Kringlooppapier**
- **Label**
- **Glanzend papier**
- **Hagaki**¹

¹ Postkaart met het formaat gespecificeerd door Japan Post Service Co., LTD

■ Toner-bespaarstand

Wanneer u het selectievakje **Modus Tonerspaarstand** aanvinkt, wordt er lichter afgedrukt. De standaardinstelling is Uit (niet aangevinkt).

OPMERKING

Wij raden het gebruik van de **Toner-bespaarstand** af voor het afdrucken van foto's of afbeeldingen met grijstinten.

■ Slaaptijd [Min.]

Als de machine een bepaalde tijd lang geen gegevens ontvangt, schakelt hij over op de slaapstand. In de slaapstand lijkt het of de machine uitstaat. Als u **Standaardwaarde**, selecteert, wordt de time-outinstelling teruggesteld op de fabriekswaarde. Deze instelling kunt u veranderen in de driver. Kies om de slaaptijd te wijzigen **2**, **10** of **30**.

Als de machine in de slaapstand staat, toont het LCD-scherm *Slaapstand*, maar kan de machine nog wel gegevens ontvangen. Wanneer er een afdruktaak wordt ontvangen, wordt de machine geactiveerd om het afdrucken te beginnen.

■ Kleur / Mono

U kunt de kleur/zwart-wit-instelling in de printerdriver als volgt instellen:

- **Auto**

De machine controleert de inhoud van het document op kleur. Als ergens in het document kleur wordt waargenomen, wordt het hele document afgedrukt met gebruik van alle kleuren. Met andere woorden worden sommige toners gemengd om elke waargenomen kleur in het document te krijgen en de dichtheid van de toner op de pagina te vergroten. Als er geen kleur wordt waargenomen, drukt de printer af in zwart-wit. De standaardinstelling op uw machine is **Auto**.

- **Kleur**

Als het document kleur bevat of zwart-wit is, drukt de machine het document af met alle kleuren.

- **Mono**

Selecteer deze stand als het document uitsluitend tekst en/of objecten in zwart en grijswaarden bevat. Wanneer uw document kleur bevat, drukt deze modus het document af in 256 tinten grijs met de zwarte toner.

OPMERKING

- De kleursensor van de machine is erg gevoelig en kan vage zwarte tekst of een off-white achtergrond als kleur waarnemen. Als u weet dat uw document zwart-wit is en u wilt de kleurtoner sparen, selecteer dan de modus **Mono**.
- Als de cyaan, magenta of gele toner op raakt tijdens het afdrucken van een kleurdocument, kan de afdruktaak niet worden voltooid. Zolang er zwarte toner beschikbaar is, kunt u ervoor kiezen de afdruktaak opnieuw te starten in de modus **Mono**.

■ Kleurenmodus

Voor Kleuraanpassing zijn de volgende opties beschikbaar:

- **Normaal**

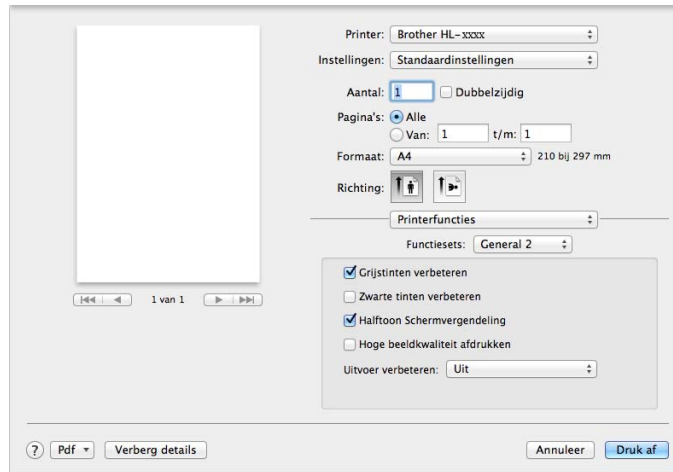
Dit is de standaard kleurmodus.

- **Levendig**

Het systeem stelt de kleur van alle elementen bij tot een meer levendige kleur.

- **Geen**

Functiesets: General 2



■ Grijstinten verbeteren

U kunt de kwaliteit van grijze delen verbeteren.

■ Zwarte tinten verbeteren

Als zwarte beelden niet correct worden afgedrukt, kiest u deze instelling.

■ Halftoon Schermvergendeling

Deze vergrendeling stopt andere toepassingen van het modificeren van de Halftooninstellingen. De standaardinstelling is **Aan** (aangevinkt).

■ Hoge beeldkwaliteit afdrukken

U kunt de afdrukkwaliteit van het afgedrukte beeld vergroten. Als u **Hoge beeldkwaliteit afdrukken** instelt op **Aan** (aangevinkt), neemt de afdruksnelheid af.

■ Uitvoer verbeteren

Met deze functie kunt u problemen met de afdrukkwaliteit verhelpen.

• Omkrullen van papier voorkomen

Als u deze instelling kiest, krult het papier minder om.

Wanneer u slechts enkele pagina's afdrukt, hoeft u deze instelling niet te wijzigen. Wij raden u aan de instelling van de printerdriver bij **Mediatype** te wijzigen in een dunne instelling.

OPMERKING

Deze handeling verlaagt de temperatuur in het fixeerproces van de machine.

• Tonerhechting verbeteren

Als u deze instelling kiest, hecht de toner mogelijk beter. Indien deze instelling onvoldoende verbetering oplevert, wijzigt u de instelling van de printerdriver bij **Mediatype** naar een dikke instelling.

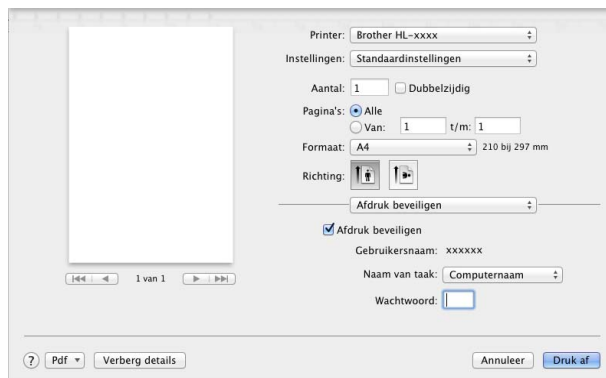
OPMERKING

Deze handeling verhoogt de temperatuur in het fixeerproces van de machine.

Afdruk beveiligen

Beveiligde documenten zijn documenten die met een wachtwoord werden beveiligd toen ze naar de machine werden gestuurd. Dergelijke documenten kunnen alleen worden afgedrukt door mensen die het wachtwoord kennen. Aangezien de documenten in de machine zijn beveiligd, moet u het wachtwoord via het bedieningspaneel van de printer invoeren om ze af te drukken.

2



Als u een beveiligde afdruktaak wilt aanmaken, selecteert u op **Afdruk beveiligen** en vinkt u vervolgens het selectievakje **Afdruk beveiligen** aan. Voer een wachtwoord in in het tekstvak **Wachtwoord** en klik op **Druk af**.

(Zie *Beveiligde documenten afdrukken* ►► pagina 104 voor meer informatie over Afdruk beveiligen).

De printerdriver verwijderen

- 1 Meld u als Beheerder aan.
- 2 Kies vanuit het Apple-menu **Systeemvoorkeuren**. Klik op **Afdrukken en scannen** of **Printers en scanners**¹ en selecteer de printer die u wilt verwijderen en verwijder het door te klikken op de knop -.
- 3 Klik op **Vewijder printer**.

¹ **Printers en scanners** voor OS X v10.9.x gebruikers

Status Monitor

Het hulpprogramma **Status Monitor** is een configureerbare softwaretool waarmee u de status van de machine kunt controleren. U kunt hiermee foutmeldingen bekijken, waarin bijvoorbeeld wordt gemeld dat het papier op is of is vastgelopen, en het hulpprogramma Beheer via een webbrowser openen. Controleer de status van het apparaat door Brother Status Monitor te starten aan de hand van deze stappen:

■ Voor OS X v10.7.x en 10.8.x


- 1 Voer **Systeemvoorkeuren** uit, selecteer **Afdrukken en scannen** en kies vervolgens de machine.
- 2 Klik op **Opties en toebehoren....** Klik op het tabblad **Onderhoud** en klik vervolgens op **Open Printerhulpprogramma**. De Status Monitor zal opstarten.

■ Voor OS X v10.9.x

- 1 Voer **Systeemvoorkeuren** uit, selecteer **Printers en scanners** en kies vervolgens de machine.
- 2 Klik op **Opties en toebehoren....** Klik op het tabblad **Onderhoud** en klik vervolgens op **Open Printerhulpprogramma**. De Status Monitor zal opstarten.



De status van de machine updaten

Als u de meest recente status van de machine wilt bekijken terwijl het venster **Status Monitor** is geopend,

klikt u op het pictogram Vernieuwen .



Als de toner bijna leeg is of er een probleem is met de tonercartridge, verschijnen de volgende pictogrammen.

	De toner is bijna leeg.
	De tonercartridge is leeg.

U kunt instellen met welke tussenpozen de statusinformatie van de machine door de software wordt bijgewerkt. Ga naar de menubalk, **Brother Status Monitor** en kies **Voorkeuren....**

Het venster weergeven of verbergen

Na het opstarten van **Status Monitor** kunt u het venster verbergen of weergeven. Om het venster te verbergen gaat u naar de menubalk, klikt u op **Brother Status Monitor** en kiest u **Verberg Status Monitor**. Om het venster weer te geven, klikt u op het pictogram **Brother Status Monitor** in het hulpvenster.



Het venster afsluiten

Klik op **Brother Status Monitor** op de menubalk en selecteer vervolgens **Stop Status Monitor** in het pop-upmenu.

Beheer via een webbrowser (alleen met een netwerkaansluiting)

Open Beheer via een webbrowser door op het pictogram van de machine op het scherm **Status Monitor** te klikken. U kunt een standaardwebbrowser gebruiken om uw machine met HTTP (Hyper Text Transfer Protocol) te beheren.

Voor meer informatie over Beheer via een webbrowser, >> Netwerkhandleiding.

Software

Software voor netwerken

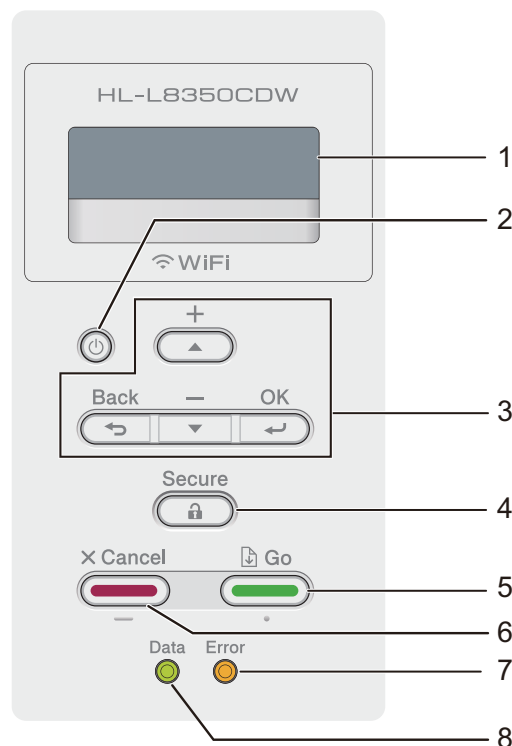
Voor meer informatie over netwerksoftware, >> [Netwerkhandleiding](#).

Bedieningspaneel

Deze machine heeft een LCD-scherm (Liquid Crystal Display), acht toetsen en twee LED's op het bedieningspaneel. Het LCD-scherm heeft twee regels van 16 tekens.

Overzicht bedieningspaneel

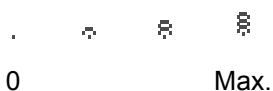
De afbeelding is gebaseerd op HL-L8350CDW.



1 LCD


Op het LCD-scherm worden meldingen weergegeven die u helpen bij de configuratie en het gebruik van uw machine.


Wanneer u gebruik maakt van een draadloze verbinding, wordt de sterkte van het draadloze signaal weergegeven via een aanduiding met vier niveaus.



2 **Stroom Aan/uit**

U kunt de machine in- en uitschakelen.

Druk op  om de machine op te starten.

Houd  ingedrukt om de machine uit te schakelen. De melding *Afsluiten* verschijnt gedurende enkele seconden op het LCD-scherm voordat de machine uitschakelt.

3 **Menu-toetsen:**

▲ of ▼ (+ of -)

Druk op ▲ of ▼ (+ of -) om door de menu's en opties te bladeren.

Druk op ▲ of ▼ (+ of -) om een getal in te voeren of om het getal te vergroten of verkleinen. Houd ▲ of ▼ (+ of -) ingedrukt om sneller naar het gewenste aantal te gaan en druk dan op **OK**.

OK

Druk op **OK** om uw instellingen op te slaan in de machine. Nadat u een instelling hebt veranderd, keert de machine terug naar het vorige menuniveau.

Back(Terug)

Druk op **Back(Terug)** om één niveau terug te gaan in de menustructuur.

Met behulp van **Back(Terug)** selecteert u het vorige cijfer tijdens het invoeren van aantallen.

4 **Secure(Veilig Afdrukken)**

U kunt in het geheugen opgeslagen taken afdrukken door uw wachtwoord van vier cijfers in te voeren. (Raadpleeg *Beveiligde documenten afdrukken* ►► pagina 104 voor meer informatie hierover.)

5 **Go(Ga)**

U kunt enkele foutmeldingen wissen door op **Go(Ga)** te drukken. Volg de aanwijzingen op het bedieningspaneel of zie *Fout- en onderhoudsmeldingen* ►► pagina 171 om alle overige fouten te wissen. Druk op **Go(Ga)** om de resterende taken in het machinegeheugen af te drukken.

Met deze toets kunt u de weergegeven optie selecteren in het laatste niveau van het menu. Nadat u een instelling hebt veranderd, keert de machine terug naar de stand *Gereed*.

6 **Cancel(Annuleren)**

Druk op **Cancel(Annuleren)** om de huidige instelling te annuleren.

Met deze knop annuleert u een geprogrammeerde afdruktaak en wist u deze uit het geheugen van de machine.

7 **Error(Fout) LED**

De LED **Error(Fout)** knippert oranje als op het LCD-scherm een foutmelding of een belangrijke melding over de status wordt weergegeven. (Zie voor meer informatie *LED-aanduidingen* ►► pagina 87.)

8 **Data LED**

De **Data LED** knippert afhankelijk van de status van de machine. (Zie voor meer informatie *LED-aanduidingen* ►► pagina 87.)

LED-aanduidingen

De LED's zijn lampjes die de machinestatus aangeven.

Data Datalampje (groen)

Lampje	Betekenis
Aan	Er zijn gegevens aanwezig in het geheugen van de machine.
Knippert	De machine ontvangt of verwerkt gegevens.
Uit	Er zitten geen gegevens meer in het geheugen.

Error(Fout) Storingslampje (oranje)

Lampje	Betekenis
Knippert	Er is iets niet in orde met de machine.
Uit	Er is geen machineprobleem.

Machinestatusmeldingen

In het onderstaande schema staan de machinestatusberichten die tijdens normaal gebruik worden weergegeven:

Machinestatusmelding	Betekenis
Afkoelen	De machine is aan het afkoelen.
Stop afdrukken	De machine annuleert de taak.
Calibreren	De machine kalibreert de kleurdichtheid.
Data negeren	De machine negeert gegevens die met de PS-driver verwerkt worden.
Wachten a.u.b.	De machine is aan het opwarmen. De machine is aan het kalibreren.
Printen	De machine is bezig met afdrukken.
Gereed	De machine is klaar om af te drukken.
Slaapstand	In de slaapstand (energiebesparende stand) lijkt het alsof de machine uitstaat. De machine kan echter nog steeds gegevens ontvangen. Wanneer er een afdruktaak wordt ontvangen, wordt de machine geactiveerd om het afdrukken te beginnen.
Slaapstand	In de stand diepe slaap (er wordt minder energie verbruikt dan in de slaapstand) lijkt het alsof de machine uitstaat. Als de machine een bepaalde tijd lang geen gegevens ontvangt tijdens de slaapstand, schakelt deze over naar de stand Diepe Slaap. De machine wordt geactiveerd wanneer deze een afdruktaak ontvangt.
Registratie	De machine past de afdrukpositie aan.

Instellingentabel

Het menu openen

- 1 Druk op een van de menuknoppen (**▲**, **▼**, **OK** of **Back(Terug)**) om de machine offline te brengen.
- 2 Blader door elk niveau van het menu door te drukken op **▲** of **▼** (+ of -) voor de gewenste richting.
- 3 Druk op **OK** als de gewenste optie op het LCD-scherm wordt weergegeven. Het LCD-scherm geeft het volgende menuniveau weer.
- 4 Druk op **▲** of **▼** (+ of -) om naar de volgende menuselectie te gaan.
- 5 Druk op **OK** of **Go(Ga)**.
Wanneer u een optie hebt ingesteld, toont het LCD-scherm *Geaccepteerd*.

Menutabel

Er zijn zeven menu's. Raadpleeg de volgende tabellen voor meer informatie over de beschikbare menuopties.


Als er gedurende 30 seconden geen knop op het bedieningspaneel wordt ingedrukt, keert de LCD terug naar de stand Gereed.

OPMERKING


Het LCD-scherm geeft de namen van de lade als volgt weer:

- Standaardpapierlade: lade 1
 - Multifunctionele lade: MP-bak
 - Optionele onderste lade: lade 2 en T2
-


Machine-info

Submenu 1	Submenu 2	Menuopties	Toebehoren	Omschrijving
Print instell.	-	-	-	Drukt de pagina met printerinstellingen af.
Druk NetSetting	-	-	-	Drukt het netwerkconfiguratie rapport af.
WLAN-rapp. afdr. (HL-L8350CDW)	-	-	-	Het WLAN-rapport toont de diagnose met betrekking tot de status van de draadloze LAN verbinding.
Testafdruk	-	-	-	Drukt de testpagina af.
Drum Dot Print	-	-	-	Drukt de drumcontrolepagina af.
Font afdrukken	HP LaserJet	-	-	Drukt de lijst van lettertypen en voorbeelden van de HP LaserJet af.
	BR-Script 3	-	-	Drukt de lijst van lettertypen en voorbeelden van BR-Script af.
Serienummer	-	-	-	Toont het serienummer van de machine.
Versie	Main Versie	-	-	Toont de versie van de hoofdfirmware.
	Sub1 Versie	-	-	Toont de versie van de subfirmware.
	Sub4 Versie	-	-	Toont de versie van de subfirmware.
	Grootte RAM	-	-	Toont de grootte van het geheugen in deze machine.
Aant. pagina's	Totaal	-	-	Toont het totale aantal afgedrukte pagina's.
	Kleur	-	-	Toont het aantal kleurpagina's dat tot nu toe is afgedrukt.
	Monochroom	-	-	Toont het totale aantal zwart-wit afgedrukte pagina's.
 De fabrieksinstellingen zijn vetgedrukt en met een sterretje weergegeven.				

Machine-info (Vervolg)


Submenu 1	Submenu 2	Menuopties	Toebehoren	Omschrijving
DuurOnderdelen	Levensduur toner	Zwart (BK)	-	Toont hoe lang elke tonercartridge nog meegaat. Als bijvoorbeeld de resterende levensduur voor de zwarte tonercartridge 20% bedraagt, toont de LCD dit als volgt. BK ■■■■■■■■
		Cyaan (C)	-	
		Magenta (M)	-	
		Geel (Y)	-	
	Levensduur	-	-	Geeft aan hoe lang de trommeleenheid nog meegaat.
	Duur OPC-riem	-	-	Geeft aan hoe lang de riemeenheid nog meegaat.
	Duur PF-kit MP	-	-	Toont hoeveel pagina's er nog met de papierinvoerkit voor de multifunctionele lade kunnen worden afgedrukt.
	Duur PF-kit 1	-	-	Toont hoeveel pagina's er nog met de papierinvoerkit voor lade 1 kunnen worden afgedrukt.
Duur PF-kit 2	-	-	Toont hoeveel pagina's er nog met de papierinvoerkit voor lade 2 kunnen worden afgedrukt.	
Duur fuser	-	-	Toont hoeveel pagina's er nog met de fuser kunnen worden afgedrukt.	
Duur laser	-	-	Toont hoeveel pagina's er nog met de laser kunnen worden afgedrukt.	
Reset teller (Wordt alleen weergegeven wanneer de levensduur van de drumeenheid of de riemeenheid is verstreken.)	Drumkit	-	-	Reset de teller van de trommeleenheid. Wordt weergegeven wanneer u de drumeenheid vervangt.
	OPC-riem	-	-	Reset de teller van de riemeenheid. Wordt weergegeven wanneer u de riemeenheid vervangt.
 De fabrieksinstellingen zijn vetgedrukt en met een sterretje weergegeven.				

Papierlade

Submenu	Toebehoren	Omschrijving
Lade gebruiken	Auto* / Alleen MP-lade / Alleen lade 1 / Alleen lade 2 ¹	Selecteer de lade die gebruikt wordt.
Prioriteit	(Zonder Lade2 geïnstalleerd) MP>T1* / T1>MP (Met Lade2 geïnstalleerd) MP>T1>T2 / MP>T2>T1 / T1>T2>MP / T2>T1>MP	Als Auto is gekozen in Lade gebruiken, kiest de machine de volgorde waarin de papierlades worden gebruikt die papier van hetzelfde formaat bevatten.
2zijdig	Aan (Lang bind) / Aan (Kort bind) / Uit*	Selecteer of het papier aan beide zijden wordt bedrukt.
MP maat	A4* / Letter / JIS B5 / B5 / A5 / A5 L / A6 / Executive / Legal / Folio / 3X5 / Com-10 / Monarch / C5 / DL	Selecteer het formaat van het papier dat u in de multifunctionele lade hebt geplaatst.
Formaat lade1	A4* / Letter / JIS B5 / A5 / A5 L / A6 / Executive / Legal / Folio	Selecteer het papierformaat dat u in de standaardpapierlade hebt geplaatst.
Formaat lade2 ¹	A4* / Letter / JIS B5 / A5 / Executive / Legal / Folio	Selecteer het formaat van het papier dat u in de optionele onderste lade hebt geplaatst (lade 2).
Formaat nazien	Uit / Aan*	Selecteer of u de melding wilt weergeven die u laat weten dat u het formaat van het papier in de machine moet controleren en overeenkomt met de instelling Papierformaat in de machine.
 De fabrieksinstellingen zijn vetgedrukt en met een sterretje weergegeven.		


¹ Als lade 2 geïnstalleerd is.

Standaardinst.

Submenu	Menuopties	Toebehoren	Omschrijving
Taalkeuze	-	English* / Français...	Selecteer de taal op het LCD-scherm.
Bespaarstand	Toner sparen	Aan / Uit*	In de tonerbespaarstand gaat de tonercartridge langer mee.
	Slaapstand	0 / 1 / 2 / 3* / 4 / 5 / ... Min	Geef aan na hoeveel tijd wordt overgeschakeld naar de stroombespaarstand.
	Stille modus	Aan / Uit*	Vermindert het afdrukgeluid.
	Aut. uitschak.	Uit / 1 uur* / 2 uur / 4 uur / 8 uur	Stelt in hoeveel uur de machine in de stand diepe slaap blijft voor er wordt overgeschakeld naar de stroomuitschakelstand. Kies Uit als u niet wilt dat de machine overschakelt naar de stroomuitschakelstand.
Bediening	Snelh. +/-	0.1* / 0.4 / 0.6 / 0.8 / 1.0 / 1.4 / 1.8 / 2.0 sec	Stelt de tijd in voor het LCD-schermbericht om te veranderen wanneer ▲ of ▼ met tussenpozen ingedrukt gehouden wordt.
	Bladersnelheid	Niveau1* / Niveau2 / ... / Niveau10	Geeft in seconden aan hoe snel een melding over het LCD-scherm rolt. Van niveau 1=0,2 sec tot Niveau 10=2,0 sec.
	LCD-contrast	-□□■□□+	Wijzigt het contrast van het LCD-scherm.
	Autom. online	Aan* / Uit	Plaats de machine na 30 seconden inactiviteit terug naar de stand Gereed. Als u Uit kiest en de machine in Menumodus is gebleven, kan deze geen afdruktaken ontvangen.
Instelslot	-	Aan / Uit*	Schakel de paneelbeveiligingsinstellingen Aan of Uit met behulp van het wachtwoord.
Interface	Selecteren	Auto* / USB / Netwerk	Kies de te gebruiken interface. Als u Auto kiest, wijzigt de machine de interface naar USB of Ethernet afhankelijk van welke interface gegevens ontvangt.
	Auto IF-tijd	1 / 2 / 3 / 4 / 5* / ... / 99Sec.	U moet de time-out voor de automatische interfaceselectie instellen.
	Invoerbuffer	Niveau 1 / 2 / 3 / 4* / ... / 7	Maakt de inputbuffer groter of kleiner.
 De fabrieksinstellingen zijn vetgedrukt en met een sterretje weergegeven.			

Print Menu

Submenu	Menuopties	Toebehoren	Omschrijving
Emulatie	-	Autom.* / HP LaserJet / BR-Script 3	Kiest de emulatiemodus die wordt gebruikt.
Autom. doorgaan	-	Aan* / Uit	Selecteer deze instelling als u wilt dat de machine de papiermaatfouten wist.
Kleur uitvoer	-	Autom.* / Kleur / Mono	Stelt de uitvoer in op kleur.
Mediatype	-	Normaal papier* / Dik papier / Dikker papier / Dun papier / Kringlooppap. / Briefpapier / Etiketten / Enveloppe / Env. Dik / Env. Dun / Glossy papier	Stelt de papersoort in.
Papier	-	A4* / Letter / JIS B5 / B5 / A5 / A5 L / A6 / Executive / Legal / Folio / 3X5 / Com-10 / Monarch / C5 / DL	Stelt het papierformaat in.
Kopieën	-	1* / 2 / ... / 999	Geeft aan hoeveel pagina's er worden afgedrukt.
Afdrukstand	-	Portret* / Landschap	Deze machine kan pagina's staand of liggend afdrucken.
Printpositie	X Offset	-500 / -499 / ... / -1 / 0* / 1 / ... / 499 / 500Dots	Verplaatst de beginpositie voor het afdrucken (linkerbovenhoek van het papier) horizontaal -500 dots (naar links) tot +500 dots (naar rechts) in 300 dpi.
	Y Offset	-500 / -499 / ... / -1 / 0* / 1 / ... / 499 / 500Dots	Verplaatst de beginpositie voor het afdrucken (linkerbovenhoek van het papier) verticaal -500 dots (naar boven) tot +500 dots (naar beneden) in 300 dpi.
Auto FF	-	Aan / Uit*	Laat de machine de resterende data automatisch afdrucken.

 De fabrieksinstellingen zijn vetgedrukt en met een sterretje weergegeven.


Print Menu (Vervolg)

Submenu	Menuopties	Toebehoren	Omschrijving
HP LaserJet	Fontnr.	I000 / ... / I059* / ... / I071	Voor het instellen van het lettertypenummer.
	Font breedte	0.44 / ... / 10.00* / ... / 99.99	Voor het instellen van de breedte van het lettertype. Het menu Font breedte wordt weergegeven wanneer u I059 instelt op I071 bij de instelling Fontnr..
	Font punts	4.00 / ... / 12.00* / ... / 999.75	Voor het instellen van de grootte van het lettertype. Het menu Font punts wordt weergegeven wanneer u I000 instelt op I058 bij de instelling Fontnr..
	Symbolenset	PC-8* / PC-8 D/N / ...	Stelt de symbolenset of de tekenset in.
	Tabel afdrukken	-	Drukt de tabel met codes af. Als Emulatie wijzig. verschijnt op het LCD-scherm, selecteert u Autom. of HP LaserJet in Emulatie van de Print Menu (>> pagina 93).
	Auto LF	Aan / Uit*	AAN: CR → CR+LF, UIT: CR → CR
	Auto CR	Aan / Uit*	AAN: LF → LF+CR, FF → FF+CR of VT → VT+CR UIT: LF → LF, FF → FF of VT → VT
	Auto WRAP	Aan / Uit*	Selecteert of de machine bij het bereiken van de rechterkantlijn al dan niet automatisch naar het begin van de volgende regel moet gaan.
	Auto SKIP	Aan* / Uit	Selecteert of de machine bij het bereiken van de ondermarge al dan niet automatisch naar het begin van de volgende regel moet gaan.
	Linkerkantlijn	##	Stelt de linkermarge in van 0 t/m 70 kolommen bij 1 cpi. De standaardinstelling is 0 cpi.
	Rechterkantlijn	##	Stelt de rechtermarge in van 10 t/m 80 kolommen bij 1 cpi. De standaardinstelling is 78 cpi (A4).
	Bovenmarge	#.##	Stelt de bovenmarge in op 0,00, 0,33, 0,50, 1,00, 1,50 of 2,00 inches afstand van de bovenkant van het papier. De standaardinstelling is 0,50 inches.




De fabrieksinstellingen zijn vetgedrukt en met een sterretje weergegeven.

Print Menu (Vervolg)

Submenu	Menuopties	Toebehoren	Omschrijving
HP LaserJet (Vervolg)	Ondermarge	#.# #	Stelt de ondermarge in op 0,00, 0,33, 0,50, 1,00, 1,50 of 2,00 inches afstand van de onderkant van het papier. De standaardinstelling is 0,50 inches.
	Regels	###	Stelt het aantal regels per pagina in op 5 tot 128 regels. De standaardinstelling is 64 lijnen (A4).
BR-Script 3	Print foutlijst	Aan* / Uit	Selecteert of de machine de foutinformatie afdruckt wanneer er zich fouten voordoen.
	CAPT	Aan / Uit*	Gebruik CAPT (Colour Advanced Printing Technology) voor een optimale afdruckkwaliteit wanneer u een PS-bestand afdruckt dat niet werd aangemaakt door een Brother PS-driver. Kleuren en foto's worden duidelijker en nauwkeuriger afgedrukt. De afdrucksnelheid zal lager liggen.
 De fabrieksinstellingen zijn vetgedrukt en met een sterretje weergegeven.			


Netwerk voor HL-L8250CDN

Submenu 1	Submenu 2	Menuopties	Toebehoren	Omschrijving
TCP/IP	Opstartmethode	-	Autom.* / Statisch / RARP / BOOTP / DHCP	Kies hier de opstartmethode die het beste in uw behoeften voorziet.
	IP Address	-	###.###.###.### (000.000.000.000)* ¹	Voer het IP-adres in.
	Subnet Mask	-	###.###.###.### (000.000.000.000)* ¹	Voer het subnetmasker in.
	Gateway	-	###.###.###.### (000.000.000.000)* ¹	Voer het adres van de gateway in.
	IP Boot poogt	-	0 / 1 / 2 / 3* / ... / 32767	Bepaalt het aantal pogingen die de machine zal ondernemen om een IP-adres te verkrijgen wanneer de Opstartmethode is ingesteld op om het even welke instelling behalve Statisch.
	APIPA	-	Aan* / Uit	Wijst automatisch een IP-adres toe uit het Link Local-adresbereik. ¹
	IPv6	-	Aan / Uit*	Activeert of deactiveert het protocol IPv6.
Ethernet	-	-	Auto* / 100B-FD / 100B-HD / 10B-FD / 10B-HD	Kies hier de Ethernet-verbindingsmodus.
Status kabel	-	-	Actief 100B-FD / Actief 100B-HD / Actief 10B-FD / Actief 10B-HD / Inactief / Kabel UIT	Toont de Ethernet-verbindingstatus.
MAC-adres	-	-	-	Toont het MAC-adres van de machine.
Beveiliging	IPsec	-	Aan / Uit*	IPsec is een optionele beveiligingsfunctie van het IP-protocol dat verificatie en versleuteling biedt. Wij raden aan de netwerkbeheerder te wijzigen voordat u deze instelling wijzigt.
Netwerkrestart	Herstelt de fabrieksinstellingen van alle netwerkinstellingen van de interne afdrukserv.			
 De fabrieksinstellingen zijn vetgedrukt en met een sterretje weergegeven.				

¹ ### staat voor een nummer binnen het bereik van 000 tot 255. Wanneer verbinding met het netwerk wordt gemaakt en de "Opstartmethode" van de machine "Autom." is, zal de machine proberen het IP-adres en subnetmasker bij een bootserver zoals DHCP of BOOTP op te vragen. Als er geen bootserver wordt gevonden, wordt een APIPA IP-adres toegewezen, bijvoorbeeld 169. 254. [001-254]. [000-255]. Als de "Opstartmethode" van de machine is ingesteld op "Statisch", moet u via het bedieningspaneel van de machine zelf een IP-adres invoeren.

Netwerk voor HL-L8350CDW

Submenu 1	Submenu 2	Menuopties	Toebehoren	Omschrijving
Vast LAN (HL-L8350CDW)	TCP/IP	Opstartmethode	Autom.* / Statisch / RARP / BOOTP / DHCP	Kies hier de opstartmethode die het beste in uw behoeften voorziet.
		IP Address	###.###.###.### (000.000.000.000)* ¹	Voer het IP-adres in.
		Subnet Mask	###.###.###.### (000.000.000.000)* ¹	Voer het subnetmasker in.
		Gateway	###.###.###.### (000.000.000.000)* ¹	Voer het adres van de gateway in.
		IP Boot pogt	0 / 1 / 2 / 3* / ... / 32767	Bepaalt het aantal pogingen die de machine zal ondernemen om een IP-adres te verkrijgen wanneer de Opstartmethode is ingesteld op om het even welke instelling behalve Statisch.
		APIPA	Aan* / Uit	Wijst automatisch een IP-adres toe uit het Link Local-adresbereik. ¹
		IPv6	Aan / Uit*	Activeert of deactiveert het protocol IPv6.
	Ethernet	-	Auto* / 100B-FD / 100B-HD / 10B-FD / 10B-HD	Kies hier de Ethernet-verbindingsmodus.
	Status kabel	-	Actief 100B-FD / Actief 100B-HD / Actief 10B-FD / Actief 10B-HD / Inactief / Kabel UIT	Toont de Ethernet-verbindingstatus.
	MAC-adres	-	-	Toont het MAC-adres van de machine.
Standaard inst	Herstelt de fabrieksinstellingen van de bedrade netwerkinstellingen van de interne afdrucker.			
Bedraad activ.	-	Aan* / Uit	Kies hier de Ethernet-verbindingsmodus.	

 De fabrieksinstellingen zijn vetgedrukt en met een sterretje weergegeven.

Netwerk voor HL-L8350CDW (Vervolg)

Submenu 1	Submenu 2	Menuopties	Toebehoren	Omschrijving
WLAN	TCP/IP	Opstartmethode	Autom.* / Statisch / RARP / BOOTP / DHCP	Kies hier de opstartmethode die het beste in uw behoeften voorziet.
		IP Address	###.###.###.### (000.000.000.000)* ¹	Voer het IP-adres in.
		Subnet Mask	###.###.###.### (000.000.000.000)* ¹	Voer het subnetmasker in.
		Gateway	###.###.###.### (000.000.000.000)* ¹	Voer het adres van de gateway in.
		IP Boot pogt	0 / 1 / 2 / 3* / ... / 32767	Bepaalt het aantal pogingen die de machine zal ondernemen om een IP-adres te verkrijgen wanneer de Opstartmethode is ingesteld op om het even welke instelling behalve Statisch.
		APIPA	Aan* / Uit	Wijst automatisch een IP-adres toe uit het Link Local-adresbereik. ¹
		IPv6	Aan / Uit*	Activeert of deactiveert het protocol IPv6.
WLAN-assistent	-	-	U kunt de draadloze netwerkinstellingen configureren met de Brother cd-rom.	
Inst. Wizard	-	-	Configureert de draadloze netwerkinstellingen met behulp van de installatiewizard.	
WPS/AOSS	-	-	Configureert de draadloze netwerkinstellingen met behulp van de WPS- of AOSS™-methode.	
WPS m/pincode	-	-	Configureert de draadloze netwerkinstellingen met behulp van WPS met een PIN-code.	



De fabrieksinstellingen zijn vetgedrukt en met een sterretje weergegeven.


Netwerk voor HL-L8350CDW (Vervolg)

Submenu 1	Submenu 2	Menuopties	Toebehoren	Omschrijving
WLAN (Vervolg)	Status WLAN (Verschijnt uitsluitend wanneer WLAN Activeren ingesteld is op Aan en Bedraad activ. ingesteld is op Uit.)	Status	Actief(11n) / Actief(11b) / Actief(11g) / Bedrade LAN act. / WLAN UIT / AOSS actief / Verbind. mislukt	Toont de draadloze ethernet-verbindingstatus.
		Signaal	Sterk / Medium / Zwak / Geen	Geeft de signaalsterkte weer.
		Kanaal	-	Toont het gebruikte kanaal wanneer Status actief is.
		Snelheid	-	Toont de verbindingssnelheid wanneer Status actief is.
		SSID	-	Toont SSID [gebruikt maximaal 32 cijfers en tekens 0-9, a-z en A-Z in ASCII-waarden]
		Comm. Modus	Ad-hoc / Infrastructuur	Toont de huidige communicatiemodus.
	MAC-adres	-	-	Toont het MAC-adres van de machine.
	Standaard inst	Herstelt de fabrieksinstellingen van de draadloze netwerkinstellingen van de interne afdrucker.		
WLAN Activeren	-	Aan / Uit*	Schakelt de draadloze interface in of uit.	
Wi-Fi Direct	Drukknop	-	-	U kunt de Wi-Fi Direct™-netwerkinstellingen eenvoudig configureren met de éénknopsmethode.
	Pincode	-	-	U kunt de Wi-Fi Direct™-netwerkinstellingen eenvoudig configureren met behulp van WPS met een PIN-code.
	Handmatig	-	-	U kunt de Wi-Fi Direct™-netwerkinstellingen handmatig configureren.
	Groepseigenaar	-	Aan / Uit	Voor het instellen van uw machine als Groepseigenaar.




De fabrieksinstellingen zijn vetgedrukt en met een sterretje weergegeven.

Netwerk voor HL-L8350CDW (Vervolg)


Submenu 1	Submenu 2	Menuopties	Toebehoren	Omschrijving	
Wi-Fi Direct (Vervolg)	Apparaatinfo.	Apparaatnaam	-	Hier kunt u de naam van uw machine bekijken.	
		SSID	-	Hier kunt u de SSID van de Groepseigenaar bekijken. Wanneer de machine niet aangesloten is, wordt Niet verbonden weergegeven op het LCD-scherm.	
		IP Address	-	Toont het IP-adres van uw machine.	
	Statusinfo	Status	Gr.eig. actf(**) / Cliënt actief / Niet verbonden / Uit / Bedrade LAN act. ** = het aantal apparaten	Toont de WiFi Direct™-netwerkstatus.	
		Signaal	Sterk / Medium / Zwak / Geen	Toont de WiFi Direct™-netwerksignaalsterkte. Als uw machine dienst doet als Groepseigenaar, wordt Sterk altijd weergegeven op het LCD-scherm.	
		Kanaal	-	Toont het gebruikte kanaal wanneer Status ingesteld is op Gr.eig. actf(**) of Cliënt actief.	
		Snelheid	-	Toont de verbindingssnelheid wanneer Status ingesteld is op Gr.eig. actf(**) of Cliënt actief.	
	Interf. insch.	-	Aan / Uit*	Hier kunt u de WiFi Direct™-verbinding in- of uitschakelen.	
	 De fabrieksinstellingen zijn vetgedrukt en met een sterretje weergegeven.				

Netwerk voor HL-L8350CDW (Vervolg)


Submenu 1	Submenu 2	Menuopties	Toebehoren	Omschrijving
Beveiliging	IPsec	-	Aan / Uit*	IPsec is een optionele beveiligingsfunctie van het IP-protocol dat verificatie en versleuteling biedt. Wij raden aan de netwerkbeheerder te wijzigen voordat u deze instelling wijzigt.
Netwerketiket	Herstelt de fabrieksinstellingen van alle netwerkinstellingen van de interne afdrukservet.			
 De fabrieksinstellingen zijn vetgedrukt en met een sterretje weergegeven.				

¹ ### staat voor een nummer binnen het bereik van 000 tot 255. Wanneer verbinding met het netwerk wordt gemaakt en de "Opstartmethode" van de machine "Autom." is, zal de machine proberen het IP-adres en subnetmasker bij een bootserver zoals DHCP of BOOTP op te vragen. Als er geen bootserver wordt gevonden, wordt een APIPA IP-adres toegewezen, bijvoorbeeld 169. 254. [001-254]. [000-255]. Als de "Opstartmethode" van de machine is ingesteld op "Statisch", moet u via het bedieningspaneel van de machine zelf een IP-adres invoeren.


Reset Menu

Soort reset	Omschrijving
Netwerk	Herstelt de fabrieksinstellingen van alle netwerkinstellingen van de interne afdrukservet.
Factory Reset	De machine wordt teruggesteld. Alle printerinstellingen (inclusief de instellingen voor opdrachten) worden teruggesteld op de fabrieksinstellingen.
 De fabrieksinstellingen zijn vetgedrukt en met een sterretje weergegeven.	

Kleurcorrectie

Submenu	Menuopties	Toebehoren	Omschrijving
Calibratie	Calibreren	▲ Ja ▼ Nee	Voer een kalibratie uit om de kleuren te controleren en te corrigeren.
	Reset	▲ Herstel ▼ Stop	Stel de kalibratieparameters terug op de standaardinstellingen.
Registratie	-	▲ Ja ▼ Nee	Hiermee lijnt u de afdrukpositie van elke kleur uit.
Autom. Correctie	-	Aan* / Uit	Hiermee stelt u de machine in op automatische kleurkalibratie en -registratie.
 De fabrieksinstellingen zijn vetgedrukt en met een sterretje weergegeven.			

Direct Print

Submenu	Toebehoren	Omschrijving
Papierformaat	A4* / Letter / JIS B5 / B5 / A5 / A5 L / A6 / Executive / Legal / Folio / 3X5 / Com-10 / Monarch / C5 / DL	Stelt het papierformaat in bij direct afdrucken vanaf het USB-flashstation.
Mediatype	Normaal papier* / Dik papier / Dikker papier / Dun papier / Kringlooppap. / Briefpapier / Etiketten / Enveloppe / Env. Dik / Env. Dun / Glossy papier	Stelt het afdrukmediatype in bij direct afdrucken vanaf het USB-flashstation.
Meerdere pag.	1op1* / 2op1 / 4op1 / 9op1 / 16op1 / 25op1 / 1 op 2X2 pag. / 1 op 3X3 pag. / 1 op 4X4 pag. / 1 op 5X5 pag.	Stelt de papierlay-out in bij direct afdrucken vanaf het USB-flashstation.
Orientatie	Portret* / Landschap	Stelt de afdrukrichting in bij direct afdrucken vanaf het USB-flashstation.
Sorteren	Aan* / Uit	Schakel de afdrukrichting in of uit bij direct afdrucken vanaf het USB-flashstation.
Printkwaliteit	Normaal* / Fijn	Stelt het afdrukkwaliteitoptie in bij direct afdrucken vanaf het USB-flashstation.
Pdf-optie	Document* / Doc.&Postzegels / Document&Markup	Stel de instelling van USB direct print zodanig in dat behalve de tekst ook opmerkingen of stempels die aanwezig zijn in het PDF-bestand afgedrukt worden.
Indexvel afdr.	Simpel* / Details	Een thumbnail-pagina afdrucken.
 De fabrieksinstellingen zijn vetgedrukt en met een sterretje weergegeven.		

Tekst invoeren voor draadloze instellingen

Houd de toets ▲ of ▼ (+ of -) ingedrukt of druk deze herhaaldelijk in om de volgende tekens te selecteren:

0123456789

abcdefghijklmnopqrstuvwxyzABCDEFGHIJKLMNOPQRSTUVWXYZ

(space) !"#\$%&'()*+,-./:;<=>?@[^_

Druk op **OK** om het huidige teken te bevestigen en voer dan het volgende teken in.

Druk op de toets **Back(Terug)** om de tekens die u heeft ingevoerd te wissen.

Beveiligde documenten afdrukken

Beveiligde documenten

Beveiligde documenten zijn documenten die met een wachtwoord zijn beveiligd en die alleen kunnen worden afgedrukt door mensen die het wachtwoord kennen. Het document wordt niet meteen afgedrukt wanneer u dit naar de machine stuurt. Voor het afdrukken van een beveiligd document moet u uw wachtwoord invoeren via het bedieningspaneel van de machine. Zodra beveiligde documenten één keer zijn afgedrukt, worden ze gewist.

Als het geheugen voor gespoolde documenten vol is, wordt de melding *Afdrukgegev. vol* op het LCD-scherm weergegeven. Druk op **Cancel(Annuleren)** om terug te keren naar de stand *Gereed*.

Om de gespoolde documenten te wissen, moet u ze verwijderen met het bedieningspaneel.

OPMERKING

- Beveiligde documenten worden gewist wanneer u de machine uitzet.
- Als u 30 seconden wacht zonder op een toets te drukken, wordt de instelling *Afdruk beveiligen* gesloten en keert de LCD terug naar de stand *Gereed*.
- Voor meer informatie over de instellingen in de printerdriver en over het creëren van beveiligde documenten, zie *Afdruk beveiligen* >> pagina 45 (voor de Windows®-printerdriver), *Tabblad Afdruk beveiligen* >> pagina 57 (voor de Windows® BR-Script-printerdriver), *Afdruk beveiligen* >> pagina 70 (voor de Macintosh-printerdriver) of *Afdruk beveiligen* >> pagina 80 (voor de Macintosh BR-Script-printerdriver).

Beveiligde documenten afdrukken

- 1 Druk op **Secure(Veilig Afdrukken)**.
- 2 Druk op ▲ of ▼ (+ of -) om de gebruikersnaam te selecteren. Druk op **OK**.
- 3 Druk op ▲ of ▼ (+ of -) om de taak te selecteren. Druk op **OK**.
- 4 Voer het geregistreerde wachtwoord van vier cijfers in.
Om elk cijfer in te voeren, drukt u op ▲ of ▼ (+ of -) om een cijfer te selecteren, en drukt u vervolgens op **OK**, (zie *Tekst invoeren voor draadloze instellingen* >> pagina 103).
- 5 Druk op ▲ of ▼ (+ of -) om *Print* te selecteren. Druk op **OK**.
- 6 Druk op ▲ of ▼ (+ of -) om het aantal kopieën in te voeren dat u wilt.
- 7 Druk op **OK** of **Go(Ga)**.

OPMERKING

Om het beveiligde document uit het geheugen te verwijderen, vervangt u stap ⑤ - ⑦ door de volgende stap:

- Druk op ▲ of ▼ (+ of -) om *Verwijder* te selecteren. Druk op **OK**.

Het LCD-scherm geeft de melding *Verwijderd* weer en keert vervolgens terug naar de stand *Gereed*.

Beveiligingsfuncties

Instelslot

Met het instelslot kunt u een wachtwoord instellen om ervoor te zorgen dat anderen niet per ongeluk uw machine-instellingen wijzigen. Schrijf uw wachtwoord op een geheime plaats op. Als u het wachtwoord vergeet, moeten de wachtwoorden die zijn opgeslagen in de machine worden gereset. Neem contact op met uw beheerder, de klantenservice van Brother of uw plaatselijke Brother-leverancier.

Als het instelslot op **Aan** staat, kunt u de volgende instellingen niet wijzigen zonder het wachtwoord:

- Papierlade
- Algemene instelling
- Afdrukmenu (behalve Tabelafdruk)
- Netwerk (behalve Status, Mac-adres, Statusinfo en Apparaatinfo van Wi-Fi Direct ¹)
- Menu Reset
- Autocorrectie van kleurcorrectie

¹ Voor HL-L8350CDW

Het wachtwoord instellen

- 1 Druk op ▲ of ▼ (+ of -) om **Standaardinst.** te selecteren. Druk op **OK**.
- 2 Druk op ▲ of ▼ (+ of -) om **Instelslot** te selecteren. Druk op **OK**.
- 3 Toets een nummer van vier cijfers in voor het wachtwoord. Om elk cijfer in te voeren, drukt u op ▲ of ▼ (+ of -) om een cijfer te selecteren, en drukt u vervolgens op **OK**.
- 4 Voer het wachtwoord opnieuw in wanneer op het LCD-scherm **Nogmaals :** wordt weergegeven.

Het wachtwoord voor het instelslot wijzigen

Schakel het instelslot uit voor u het wachtwoord wijzigt (zie *Instelslot in-/uitschakelen* ►► pagina 106).

- 1 Druk op ▲ of ▼ (+ of -) om **Standaardinst.** te selecteren. Druk op **OK**.
- 2 Druk op ▲ of ▼ (+ of -) om **Instelslot** te selecteren. Druk op **OK**.
- 3 Druk op ▲ of ▼ (+ of -) om **Wachtw. inst.** te selecteren. Druk op **OK**.
- 4 Voer het geregistreerde wachtwoord van vier cijfers in. Om elk cijfer in te voeren, drukt u op ▲ of ▼ (+ of -) om een cijfer te selecteren, en drukt u vervolgens op **OK**.
- 5 Toets een nummer van vier cijfers in voor het nieuwe wachtwoord. Om elk cijfer in te voeren, drukt u op ▲ of ▼ (+ of -) om een cijfer te selecteren, en drukt u vervolgens op **OK**.
- 6 Voer het wachtwoord opnieuw in wanneer op het LCD-scherm **Nogmaals :** wordt weergegeven.

Instelslot in-/uitschakelen

Als u een verkeerd wachtwoord invoert terwijl u de onderstaande instructies volgt, wordt Fout wachtwoord weergegeven op het LCD-scherm. Voer het juiste wachtwoord in.

Instelslot inschakelen

- 1 Druk op ▲ of ▼ (+ of -) om `Standaardinst.` te selecteren. Druk op **OK**.
- 2 Druk op ▲ of ▼ (+ of -) om `Instelslot` te selecteren. Druk op **OK**.
- 3 Druk op **OK** als `Aan` weergegeven wordt op het LCD-scherm.
- 4 Voer het geregistreerde wachtwoord van vier cijfers in. Om elk cijfer in te voeren, drukt u op ▲ of ▼ (+ of -) om een cijfer te selecteren, en drukt u vervolgens op **OK**.

Instelslot uitschakelen

- 1 Druk op ▲ of ▼ (+ of -) om `Standaardinst.` te selecteren. Druk op **OK**.
- 2 Druk op ▲ of ▼ (+ of -) om `Instelslot` te selecteren. Druk op **OK**.
- 3 Voer het geregistreerde wachtwoord van vier cijfers in. Om elk cijfer in te voeren, drukt u op ▲ of ▼ (+ of -) om een cijfer te selecteren, en drukt u vervolgens op **OK**.
- 4 Druk op **OK** of **Go(Ga)** als `Uit` weergegeven wordt op het LCD-scherm.

Secure Function Lock 3.0

Gebruik Secure Function Lock om wachtwoorden te configureren en specifieke gebruikersbeperkingen in te stellen. Ook kunt u hiermee toestemming verlenen voor het gebruik van één of meerdere functies uit de hieronder vermelde lijst. U kunt de volgende Secure Function Lock 3.0-instellingen configureren en wijzigen met Web Based Management of BRAdmin Professional 3 (Windows®):

- **Afdrukken**¹
- **USB Direct Print**
- **Kleurafdruk**^{1 2}
- **Paginalimiet**²

¹ "Print" en "Colour Print" omvatten eveneens afdruktaken via Google Cloud Print en Brother iPrint&Scan.

² Beschikbaar voor "Print" en "USB Direct Print".

OPMERKING

- Schrijf uw wachtwoord op een geheime plaats op. Als u het wachtwoord vergeet, moeten het wachtwoord dat is opgeslagen in de machine worden gereset. Neem contact op met de klantenservice van Brother of uw lokale Brother-leveranciers voor informatie over het resetten van het wachtwoord.
- Alleen beheerders kunnen beperkingen instellen en wijzigingen aanbrengen voor iedere gebruiker.

IPSec

IPsec (Internet Protocol Security) is een veiligheidsprotocol dat een optionele Internet Protocol-functie gebruikt om manipulatie te voorkomen en te zorgen voor vertrouwelijkheid van data verzonden als IP-pakketten. IPsec codeert data verstuurd via het netwerk, zoals afdrukdata verstuurd van computers naar een printer. Omdat de data gecodeerd wordt bij de netwerklaag, gebruiken applicaties die een protocol van een hoger niveau gebruiken IPsec ook als de gebruiker zich niet bewust is van het gebruik.

IPsec ondersteunt de volgende instellingen:

- IPsec-transmissies
- IPsec-instellingen

Voor meer informatie over IPsec, >> Netwerkhandleiding.

Ecologische functies

Toner besparen

Bespaar toner met deze functie. Wanneer u de tonerbespaarstand op **Aan** zet, wordt er lichter afgedrukt. De standaardinstelling is **Uit**.

- 1 Druk op ▲ of ▼ (+ of -) om **Standaardinst.** te selecteren. Druk op **OK**.
- 2 Druk op ▲ of ▼ (+ of -) om **Bespaarstand** te selecteren. Druk op **OK**.
- 3 Druk op ▲ of ▼ (+ of -) om **Toner sparen** te selecteren. Druk op **OK**.
- 4 Druk op ▲ of ▼ (+ of -) om **Aan** of **Uit** te selecteren. Druk op **OK** of **Go(Ga)**.

OPMERKING

Als uw machine is ingesteld op de stille modus **Aan**, dan kunt u de tonerbespaarstand niet instellen op **Aan**.

Slaaptijd

Door de slaapstand te gebruiken, kunt u het energieverbruik verminderen. Wanneer de machine zich in de slaapstand (energiebesparende stand) bevindt, gedraagt deze zich alsof de machine uitgeschakeld is. De machine wordt geactiveerd en begint af te drukken wanneer deze een afdruktaak ontvangt.


Kies hoe lang de machine inactief moet zijn voor deze overschakelt naar de slaapstand. De timer wordt gereset wanneer de machine een afdrukbestand of een document ontvangt. De standaardinstelling is 3 minuten. Wanneer de machine zich in de slaapstand bevindt, wordt de melding **Slaapstand** op het LCD-scherm weergegeven.

- 1 Druk op ▲ of ▼ (+ of -) om **Standaardinst.** te selecteren. Druk op **OK**.
- 2 Druk op ▲ of ▼ (+ of -) om **Bespaarstand** te selecteren. Druk op **OK**.
- 3 Druk op ▲ of ▼ (+ of -) om **Slaapstand** te selecteren. Druk op **OK**.
- 4 Druk op ▲ of ▼ (+ of -) om in te voeren hoe lang de machine inactief moet zijn alvorens naar de slaapstand over te schakelen. Druk op **OK** of **Go(Ga)**.

Stand diepe slaap

Als de machine zich in de slaapstand bevindt en gedurende een bepaalde tijd geen opdrachten ontvangt, schakelt de machine over naar de stand diepe slaap en geeft de LCD **Slaapstand** weer. In de diepe slaapstand wordt er minder energie verbruikt dan in de slaapstand. De machine wordt geactiveerd wanneer deze een afdruktaak ontvangt.

Automatische stroom Uit

Als de stand diepe slaap gedurende een bepaalde tijd geactiveerd is, schakelt de machine over naar de Uit-stand. Om het afdrukken te starten, drukt u op  op het bedieningspaneel en verstuurt u de afdraktaak.

U kunt kiezen hoe lang de machine in de stand diepe slaap moet zijn voor deze overschakelt naar de automatische Uit-stand door deze stappen te volgen:

- 1 Druk op ▲ of ▼ (+ of -) om *Standaardinst.* te selecteren. Druk op **OK**.
- 2 Druk op ▲ of ▼ (+ of -) om *Bespaarstand* te selecteren. Druk op **OK**.
- 3 Druk op ▲ of ▼ (+ of -) om *Aut. uitschak.* te selecteren. Druk op **OK**.
- 4 Druk op ▲ of ▼ (+ of -) om *Uit, 1 uur, 2 uur, 4 uur of 8 uur* te selecteren. Druk op **OK** of **Go(Ga)**.

OPMERKING

De machine schakelt niet over naar de stand 'Stroom Uit' wanneer deze aangesloten is op een bedraad of draadloos netwerk of wanneer er beveiligde documenten aanwezig zijn in het geheugen.

Functie stille modus

De stille modus vermindert het printgeluid. Als de stille modus aan staat, wordt de afdruksnelheid langzamer. De standaardinstelling is Uit.

De stille modus aan/uit zetten

3

- 1 Druk op ▲ of ▼ (+ of -) om `Standaardinst.` te selecteren. Druk op **OK**.
- 2 Druk op ▲ of ▼ (+ of -) om `Bespaarstand` te selecteren. Druk op **OK**.
- 3 Druk op ▲ of ▼ (+ of -) om `Stille modus` te selecteren. Druk op **OK**.
- 4 Druk op ▲ of ▼ (+ of -) om `Aan` of `Uit` te selecteren. Druk op **OK** of **Go(Ga)**.

OPMERKING

Als uw machine is ingesteld op de tonerbespaarstand `Aan`, dan kunt u de stille modus niet instellen op `Aan`.

Kleurcorrectie

De uitvoerdichtheid en afdrukpositie voor iedere kleur kan variëren afhankelijk van de omgevingsfactoren van de machine, zoals temperatuur en vochtigheid.

Kleurkalibratie

U kunt de kleurdichtheid verbeteren met behulp van de kalibratiefunctie.

OPMERKING

- Als u met de Windows[®]-printerdriver afdrukt, ontvangt de driver de kalibratiegegevens automatisch als zowel de selectievakjes **Calibratiegegevens gebruiken** en **Apparaatgegevens automatisch opvragen** zijn aangevinkt. De standaardinstellingen zijn geactiveerd. Raadpleeg *Kleurkalibratie* >> pagina 47.
- Als u met de Macintosh-printerdriver afdrukt, moet u kalibreren via de Status Monitor. Schakel de Status Monitor in en selecteer vervolgens **Kleurcalibratie** in het menu **Besturing**. Zie *Status Monitor* >> pagina 82 voor meer informatie over het inschakelen van de Status Monitor.

Kalibreren

- 1 Druk op ▲ of ▼ (+ of -) om **Kleurcorrectie** te selecteren. Druk op **OK**.
- 2 Druk op ▲ of ▼ (+ of -) om **Calibratie** te selecteren. Druk op **OK**.
- 3 Druk op ▲ of ▼ (+ of -) om **Calibreren** te selecteren. Druk op **OK**.
- 4 Druk op ▲ om **Ja** te selecteren.
De machine voert de kalibratie uit en keert terug naar de stand **Gereed**.

Resetten

Zet de parameters voor kalibreren terug op de fabrieksinstelling.

- 1 Druk op ▲ of ▼ (+ of -) om **Kleurcorrectie** te selecteren. Druk op **OK**.
- 2 Druk op ▲ of ▼ (+ of -) om **Calibratie** te selecteren. Druk op **OK**.
- 3 Druk op ▲ of ▼ (+ of -) om **Reset** te selecteren. Druk op **OK**.
- 4 Druk op ▲ om **Reset** te selecteren.
Het LCD-scherm geeft de melding **Geaccepteerd** weer en keert vervolgens terug naar de stand **Gereed**.

Kleurregistratie

Met behulp van de registratiefunctie kunt u per kleur de afdrukpositie verbeteren.

- 1 Druk op ▲ of ▼ (+ of -) om **Kleurcorrectie** te selecteren. Druk op **OK**.
- 2 Druk op ▲ of ▼ (+ of -) om **Registratie** te selecteren. Druk op **OK**.
- 3 Druk op ▲ om **Ja** te selecteren.
De machine voert de registratie uit en keert terug naar de stand **Gereed**.

Autocorrectie

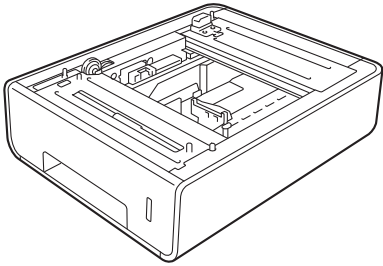
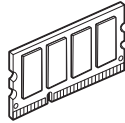
Selecteer Autocorrectie als u wilt dat de machine Kleurkalibratie en -registratie automatisch uitvoert. De fabrieksinstelling is **Aan**. Tijdens het kleurcorrectieproces wordt wat toner verbruikt.

- 1 Druk op ▲ of ▼ (+ of -) om **Kleurcorrectie** te selecteren. Druk op **OK**.
- 2 Druk op ▲ of ▼ (+ of -) om **Autom. Correctie** te selecteren. Druk op **OK**.
- 3 Druk op ▲ of ▼ (+ of -) om **Aan** of **Uit** te selecteren. Druk op **OK** of **Go(Ga)**.

4

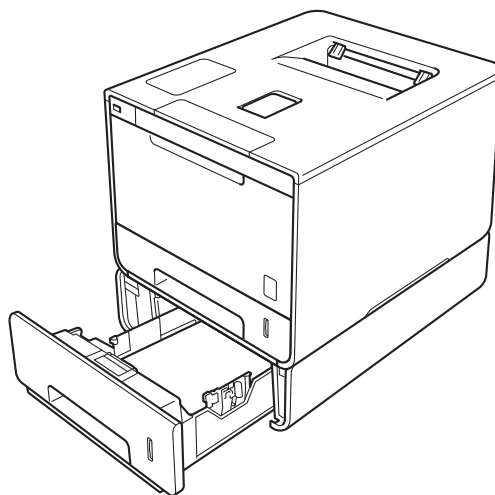
Toebehoren

Deze machine heeft de volgende optionele accessoires. Met deze items kunt u de prestaties van de machine verbeteren.

Onderste lade	SO-DIMM-geheugen
LT-320CL	
	
Raadpleeg <i>Onderste lade (LT-320CL)</i> >>> pagina 114.	Raadpleeg <i>SO-DIMM</i> >>> pagina 115.

Onderste lade (LT-320CL)

Eén optionele onderste lade (Lade 2) kan geïnstalleerd worden op HL-L8250CDN en HL-L8350CDW, en de onderste lade kunnen 500 vellen van 80 g/m² papier. Als de optionele onderste lade geïnstalleerd is, kunnen er 800 vellen gewoon papier van 80 g/m² in de machine. Als u de optionele onderste lade wilt kopen, bel dan de dealer van wie u de machine heeft gekocht of bel de Brother-klantenservice.



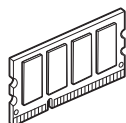
Zie voor de instellingen de Gebruikershandleiding die meegeleverd is met de onderste lade.

! WAARSCHUWING

Draag bij gebruik van een onderste lade die machine niet omdat u uzelf kunt verwonden of de machine kunt beschadigen omdat de machine niet vastzit aan de onderste lade.

SO-DIMM

De machine heeft 128 MB standaardgeheugen en één sleuf voor een optionele geheugenuitbreiding. U kunt het geheugen uitbreiden tot een maximum van 384 MB door één SO-DIMM te installeren (Small Outline Dual In-line Memory Module).



SO-DIMM-types

U kunt de volgende SO-DIMM's installeren:

- 256 MB Kingston KTH-LJ2015/256
- 256 MB Transcend TS256MHP423A

OPMERKING

- Ga voor meer informatie naar de website van Kingston Technology op <http://www.kingston.com/>.
 - Ga voor meer informatie naar de website van Transcend op <http://www.transcend.com.tw/>.
-

In het algemeen moet de SO-DIMM de volgende specificaties hebben:

Type: 144-pin en 16-bit output

CAS-wachttijd: 4

Klokfrequentie: 267 MHz (533 Mb/S/Pin) of meer

Capaciteit: 256 MB

Hoogte: 30,0 mm

DRAM-type: DDR2 SDRAM

OPMERKING

- Er kunnen SO-DIMM's zijn die niet werken met de machine.
 - Bel voor meer informatie de dealer van wie u de machine heeft gekocht of de Brother-klantenservice.
-

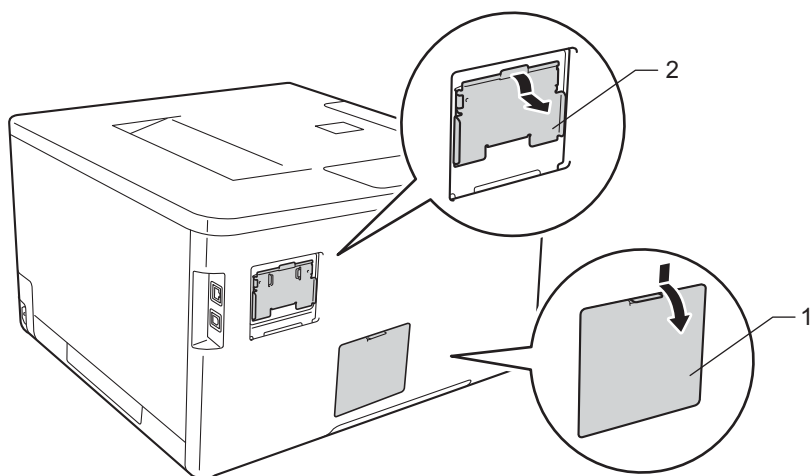
Extra geheugen installeren

- 1 Zet de stroomschakelaar van de machine uit.
- 2 Maak de interfacekabels los van de machine en haal de stekker uit het stopcontact.

OPMERKING

Haal altijd de stekker uit het stopcontact voordat u de SO-DIMM installeert of verwijdert.

- 3 Verwijder de plastic (1) en vervolgens de metalen (2) SO-DIMM-afdekkingen.

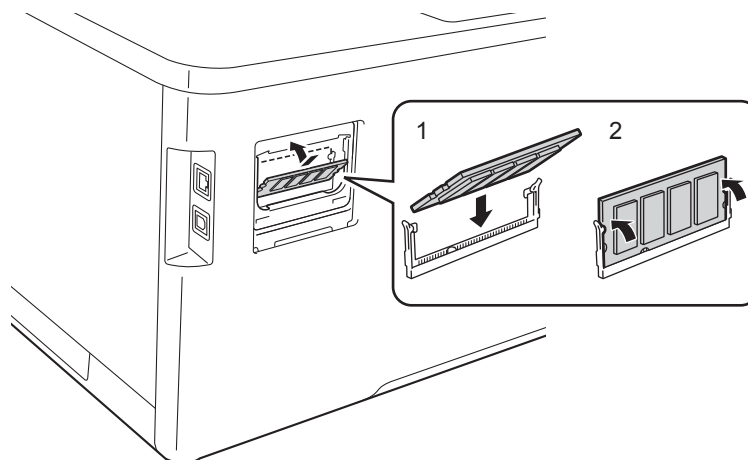


- 4 Pak de SO-DIMM uit en houd het bij de randen vast.

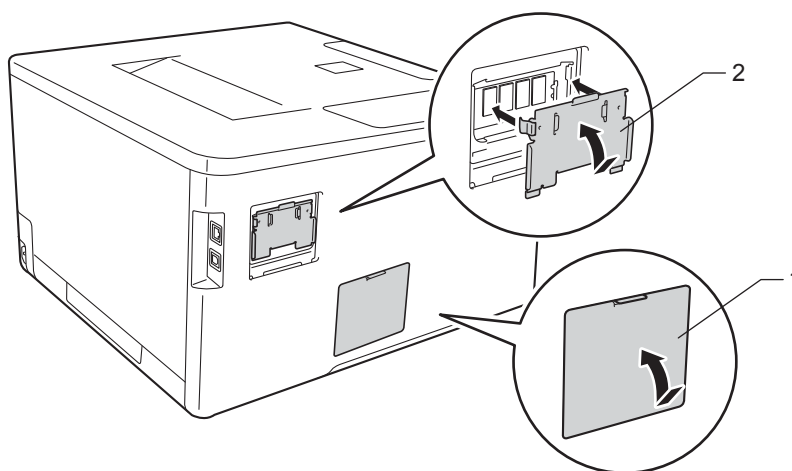
BELANGRIJK

Om schade aan de machine door statische elektriciteit te voorkomen, de geheugenchips of het oppervlak van de plaat NIET aanraken.

- 5 Houd de SO-DIMM bij de randen vast en lijn de inkepingen in de SO-DIMM uit met de uitsteeksels in de sleuf. Plaats de SO-DIMM diagonaal (1), en kantel het richting de interfacekaart tot het op z'n plaats klikt (2).



- 6 Plaats de metalen (2) en vervolgens de plastic (1) SO-DIMM-afdekkingen terug.



- 7 Steek de stekker van de machine weer in het stopcontact en sluit dan de interfacekabels aan.
- 8 Zet de stroomschakelaar van de machine aan.

OPMERKING

Om te controleren of u de SO-DIMM goed heeft geïnstalleerd, kunt u de pagina met printerinstellingen afdrukken waarop de huidige geheugengrootte staat. (Zie *Machine-info* >> pagina 89.)

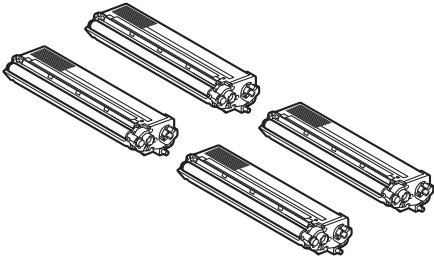
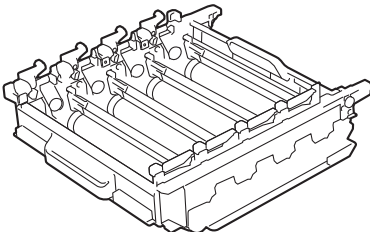
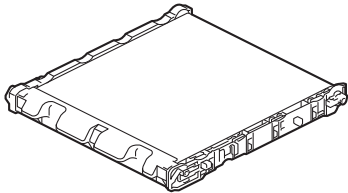
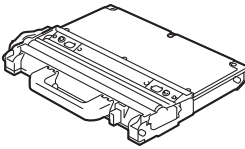
Toebehoren vervangen

U moet de toebehoren vervangen als de machine aangeeft dat de gebruiksduur hiervan verlopen is. U kunt de volgende toebehoren zelf vervangen.

Het wordt afgeraden om artikelen te gebruiken die niet door Brother zijn geleverd. Dit kan de afdrukkwaliteit, de hardwareprestaties en de betrouwbaarheid van de machine beïnvloeden.

OPMERKING

De drumeenheid en de tonercartridge zijn twee aparte onderdelen.

Tonercartridge	Drumeenheid
<p>Raadpleeg <i>De tonercartridges vervangen</i> >> pagina 122.</p> <p>Modelnaam: TN-321BK, TN-326BK, TN-329BK ¹, TN-321C, TN-326C, TN-329C ¹, TN-321M, TN-326M, TN-329M ¹, TN-321Y, TN-326Y, TN-329Y ¹</p>	<p>Raadpleeg <i>Drumeenheid vervangen</i> >> pagina 128.</p> <p>Modelnaam: DR-321CL</p>
	
Riemenheid	Tonerbak
<p>Raadpleeg <i>Riemenheid vervangen</i> >> pagina 135.</p> <p>Modelnaam: BU-320CL</p>	<p>Raadpleeg <i>Tonerbak vervangen</i> >> pagina 141.</p> <p>Modelnaam: WT-320CL</p>
	

¹ Beschikbaar voor HL-L8350CDW

De volgende meldingen worden in de modus Gereed op het LCD-scherm weergegeven. Deze berichten waarschuwen tijdig dat toebehoren moeten worden vervangen voordat het einde van hun gebruiksduur wordt bereikt. Het is raadzaam om reservetoebehoren aan te schaffen voordat de machine stopt met afdrucken.

Meldingen op LCD-scherm	Artikel dat moet worden klaargezet	Vervangen na ongeveer	Hoe gaat u te werk	Naam van het model
Tnr: X bijna op	Toner cartridge X = C, M, Y, BK C = Cyaan M = Magenta Y = Geel BK = Zwart	(Zwart) 2.500 pagina's ^{1 2 4} 4.000 pagina's ^{1 2 5} 6.000 pagina's ^{1 2 6} (Cyaan, magenta, geel) 1.500 pagina's ^{1 2 4} 3.500 pagina's ^{1 2 5} 6.000 pagina's ^{1 2 6}	➤➤ pagina 123	TN-321BK ⁴ TN-326BK ⁵ TN-329BK ⁶ TN-321C ⁴ TN-326C ⁵ TN-329C ⁶ TN-321M ⁴ TN-326M ⁵ TN-329M ⁶ TN-321Y ⁴ TN-326Y ⁵ TN-329Y ⁶
Drum bijna op	Drumeenheid	25.000 pagina's ^{1 3}	➤➤ pagina 129	DR-321CL
Riem bijna op	Riemeenheid	50.000 pagina's (5 pagina's per taak) ^{1 3} 20.000 pagina's (1 pagina per taak) ^{1 3}	➤➤ pagina 135	BU-320CL
Tnrbak bijna vol	Tonerbak	50.000 pagina's ^{1 3}	➤➤ pagina 141	WT-320CL

¹ Enkelzijdige pagina's in A4- of Letter-formaat

² De geschatte cartridgeopbrengst wordt verklaard in overeenstemming met ISO/IEC 19798.

³ De levensduur is een gemiddelde waarde en kan verschillen afhankelijk van de manier waarop de machine gebruikt wordt.

⁴ Normale tonercartridge

⁵ Toner cartridge met hoge capaciteit

⁶ Toner cartridge met zeer hoge capaciteit (alleen HL-L8350CDW)

U dient de machine regelmatig te reinigen en de artikelen te vervangen als de volgende meldingen op het LCD-scherm worden weergegeven:

Meldingen op LCD-scherm	Te vervangen artikel	Vervangen na ongeveer	Hoe gaat u te werk	Naam van het model
Toner vervangen (De tweede regel van het LCD-scherm) Open voorpaneel en vervang tonercartridge.Zwart (BK).	Tonercartridge, zwart	2.500 pagina's ^{1 2 4} 4.000 pagina's ^{1 2 5} 6.000 pagina's ^{1 2 6}	➤➤ pagina 123	TN-321BK ⁴ TN-326BK ⁵ TN-329BK ⁶
Toner vervangen (De tweede regel van het LCD-scherm) Open voorpaneel en vervang tonercartridge.Cyaan (C).	Tonercartridge, cyaan	1.500 pagina's ^{1 2 4} 3.500 pagina's ^{1 2 5} 6.000 pagina's ^{1 2 6}		TN-321C ⁴ TN-326C ⁵ TN-329C ⁶
Toner vervangen (De tweede regel van het LCD-scherm) Open voorpaneel en vervang tonercartridge.Magenta (M).	Tonercartridge, magenta			TN-321M ⁴ TN-326M ⁵ TN-329M ⁶
Toner vervangen (De tweede regel van het LCD-scherm) Open voorpaneel en vervang tonercartridge.Geel (Y).	Tonercartridge, geel			TN-321Y ⁴ TN-326Y ⁵ TN-329Y ⁶
Drum vervangen	Drumeenheid	25.000 pagina's ^{1 3}	➤➤ pagina 129	DR-321CL
Drumstop	Drumeenheid	25.000 pagina's ^{1 3}	➤➤ pagina 129	DR-321CL
Vervang riem	Riemeenheid	50.000 pagina's (5 pagina's per taak) ^{1 3} 20.000 pagina's (1 pagina per taak) ^{1 3}	➤➤ pagina 135	BU-320CL
Vervang WT-does	Tonerbak	50.000 pagina's ^{1 3}	➤➤ pagina 141	WT-320CL
Fuser Vervangen	Fuseereenheid	100.000 pagina's ^{1 3}	Neem contact op met uw leverancier of met de klantenservice van Brother voor een vervangende fuseereenheid.	

Meldingen op LCD-scherm	Te vervangen artikel	Vervangen na ongeveer	Hoe gaat u te werk	Naam van het model
PF-kitMP vervang	Papiertoevoerset	50.000 pagina's ^{1 3}	Neem contact op met uw leverancier of met de klantenservice van Brother voor een vervangende papierinvoerkit voor de multifunctionele lade.	
PF-kit1 vervang	Papiertoevoerset	100.000 pagina's ^{1 3}	Neem contact op met uw leverancier of met de klantenservice van Brother voor een vervangende papierinvoerkit voor lade 1.	
vervang PF-kit2	Papiertoevoerset	100.000 pagina's ^{1 3}	Neem contact op met uw leverancier of met de klantenservice van Brother voor een vervangende papierinvoerkit voor lade 2.	
Laser vervangen	Lasereenheid	100.000 pagina's ^{1 3}	Neem contact op met uw leverancier of met de klantenservice van Brother voor een vervangende lasereenheid.	

¹ Enkelzijdige pagina's in A4- of Letter-formaat

² De geschatte cartridgeopbrengst wordt verklaard in overeenstemming met ISO/IEC 19798.

³ De levensduur is een gemiddelde waarde en kan verschillen afhankelijk van de manier waarop de machine gebruikt wordt.

⁴ Normale tonercartridge

⁵ Toner cartridge met hoge capaciteit

⁶ Toner cartridge met zeer hoge capaciteit (alleen HL-L8350CDW)

OPMERKING

- Ga naar <http://www.brother.com/original/index.html> voor aanwijzingen over het terugsturen van gebruikte tonercartridges aan het Brother-verzamelprogramma. Als u er voor kiest om de gebruikte tonercartridge niet terug te sturen, gooi de gebruikte tonercartridge weg volgens de lokale regels en houdt het gescheiden van huishoudelijk afval. Voor meer informatie neemt u contact op met de plaatselijke afvalmaatschappij (►► Handleiding product veiligheid).
- Het is raadzaam de artikelen op een stuk papier te plaatsen, voor het geval dat het materiaal in het artikel per ongeluk wordt geknoeid.
- Als u papier gebruikt dat niet overeenkomt met het aanbevolen papier, wordt de levensduur van artikelen en machineonderdelen mogelijk verkort.
- De verwachte levensduur voor elke tonercartridge is gebaseerd op ISO/ICE 19798. Hoe vaak de cartridges moeten worden vervangen, hangt af van het afdrukvolume, het bladvullingspercentage, de gebruikte papiersoort en of de machine in- of uitgeschakeld is.
- Hoe vaak andere verbruiksartikelen moeten worden vervangen, hangt af van het afdrukvolume, de gebruikte papiersoort en of de machine in- of uitgeschakeld is.

De tonercartridges vervangen

Naam van het model: Voor het itemnummer van de tonercartridges, zie *Toebehoren vervangen* >> pagina 118
 Met een standaard tonercartridge kunt u ongeveer 2.500 pagina's (zwart) of ongeveer 1.500 pagina's (cyaan, magenta, geel)¹ afdrukken. Met een tonercartridge met zeer hoge capaciteit kunt u ongeveer 4.000 pagina's (zwart) of ongeveer 3.500 pagina's (cyaan, magenta, geel)¹ afdrukken. Met een tonercartridge met zeer hoge capaciteit kunt u ongeveer 6.000 pagina's (cyaan, magenta, geel)^{1 2} afdrukken. De daadwerkelijke paginatelling hangt af van het type document dat u over het algemeen gebruikt. Op de LCD wordt *Toner Bijna Op* weergegeven als een tonercartridge bijna leeg is.

De tonercartridge die bij de machine wordt meegeleverd, dient na ongeveer 2.500 pagina's (zwart) of ongeveer 1.500 pagina's (cyaan, magenta, geel) te worden vervangen¹.

¹ De geschatte cartridgeopbrengst wordt verklaard in overeenstemming met ISO/IEC 19798.

² Beschikbaar voor HL-L8350CDW

OPMERKING

- De indicatie van de resterende levensduur van de toner hangt af van de documenttypen die zijn afgedrukt en uw gebruik.
- Wij adviseren u een nieuwe tonercartridge klaar te houden wanneer de waarschuwing *Toner Bijna Op* wordt weergegeven.
- Wij raden het gebruik van originele tonercartridges van Brother aan voor een hoge afdrukkwaliteit. Neem contact op met uw plaatselijke Brother-leverancier of met de klantenservice van Brother om tonercartridges aan te schaffen.
- Wij raden u aan om de machine te reinigen wanneer u een tonercartridge vervangt. Raadpleeg *De machine reinigen en controleren* >> pagina 148.
- Pak de nieuwe tonercartridge PAS uit wanneer u deze gaat installeren.

Tnr: X bijna op

Tnr: X bijna op

Als op het LCD-scherm de melding *Tnr: X bijna op* verschijnt, is de toner bijna leeg. Koop een nieuwe tonercartridge en houd het bij de hand voordat u een *Toner vervangen*-melding krijgt. X toont de tonerkleur die het einde van de gebruiksduur nadert. (BK=zwart, C=cyaan, M=magenta, Y=geel). Zie *De tonercartridges vervangen* >> pagina 123 voor het vervangen van de tonercartridge.

Toner vervangen

Als het volgende bericht op de LCD wordt weergegeven, moet u de tonercartridge vervangen:

Toner vervangen

De tweede regel van het LCD-scherm geeft aan welke kleur u moet vervangen.

Wanneer *Toner vervangen* weergegeven wordt op het LCD-scherm, stopt de machine met afdrukken tot u de tonercartridge vervangt.

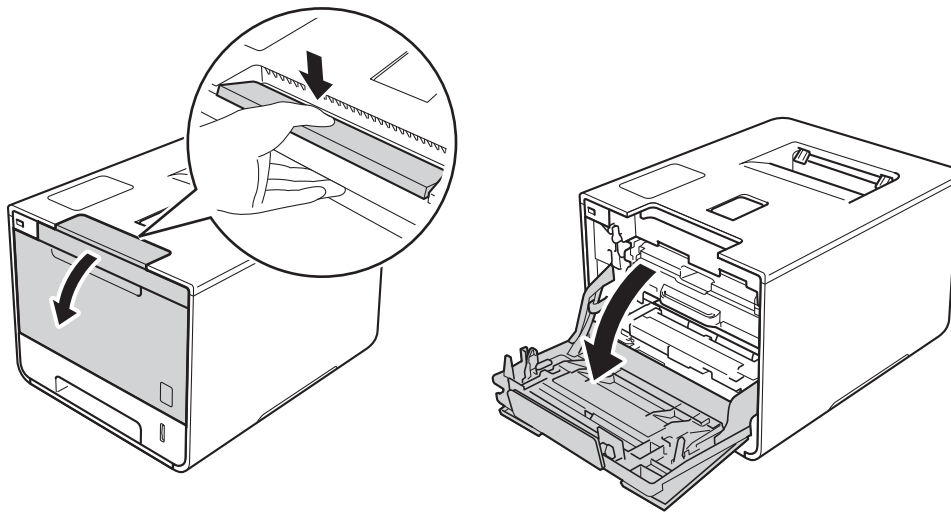
Door een nieuwe originele tonercartridge van Brother te plaatsen, wordt de melding "Toner vervangen" gereset.

OPMERKING

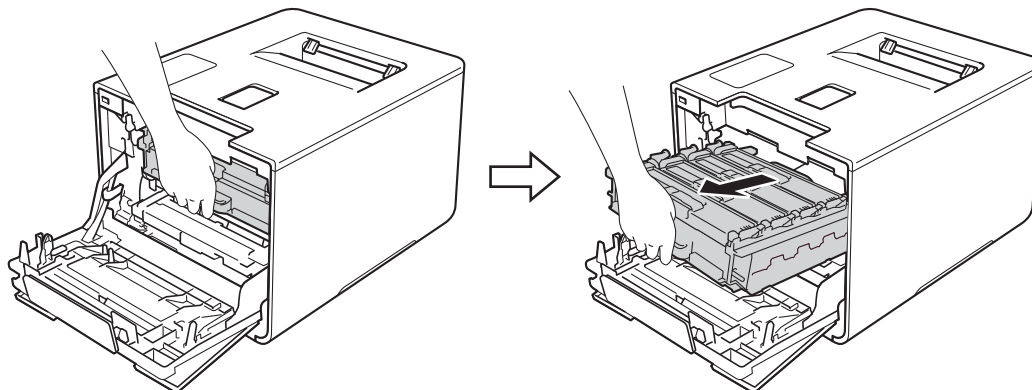
Zie *Belangrijke informatie over de levensduur van de tonercassette* >> pagina 212 voor meer informatie over hoe de levensduur van de tonercartridge wordt berekend.

De tonercartridges vervangen

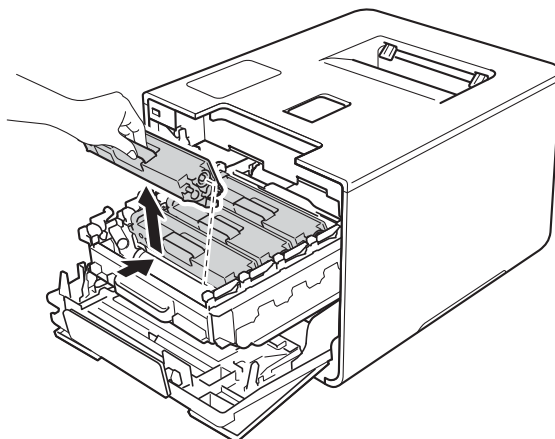
- 1 Controleer dat de machine aanstaat.
- 2 Druk op de knop 'voorklep openen' en open de voorklep.



- 3 Houd de blauwe hendel van de drumeenheid vast. Trek de drumeenheid zo ver mogelijk uit.



- 4 Pak de hendel van de tonercartridge vast en duw hiermee de cartridge iets richting de machine om hem te ontgrendelen. Haal de cartridge vervolgens uit de drumeenheid. Herhaal dit voor alle tonercartridges.



⚠ WAARSCHUWING



- Een tonercartridge NIET verbranden. Hij kan dan namelijk ontploffen en verwondingen veroorzaken.
- Gebruik GEEN brandbare substanties, spuitbussen of een organisch oplosmiddel/vloeistof met alcohol of ammoniak om de binnen- of buitenkant van het apparaat schoon te maken. U kunt dan namelijk brand veroorzaken of een elektrische schok krijgen. Gebruik hiervoor uitsluitend een droge, zachte en pluisvrije doek.

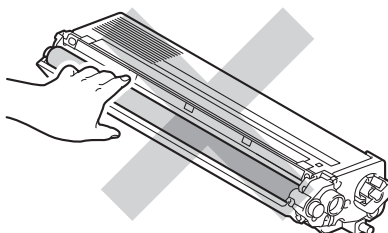
(>> Handleiding product veiligheid.)



BELANGRIJK

- Wees voorzichtig bij het hanteren van de tonercartridge. Wanneer u toner morst op uw handen of kleding, dient u de vlekken te verwijderen met koud water.
- Raak de onderdelen die hier gearceerd staan afgebeeld NIET aan, daar dit problemen met de afdrukkwaliteit kan veroorzaken.

<Toner cartridge>



- We raden u aan de tonercartridge op een stuk wegwerppapier of op een doek op een propere, vlakke en stabiele ondergrond te plaatsen voor het geval u per ongeluk toner morst.

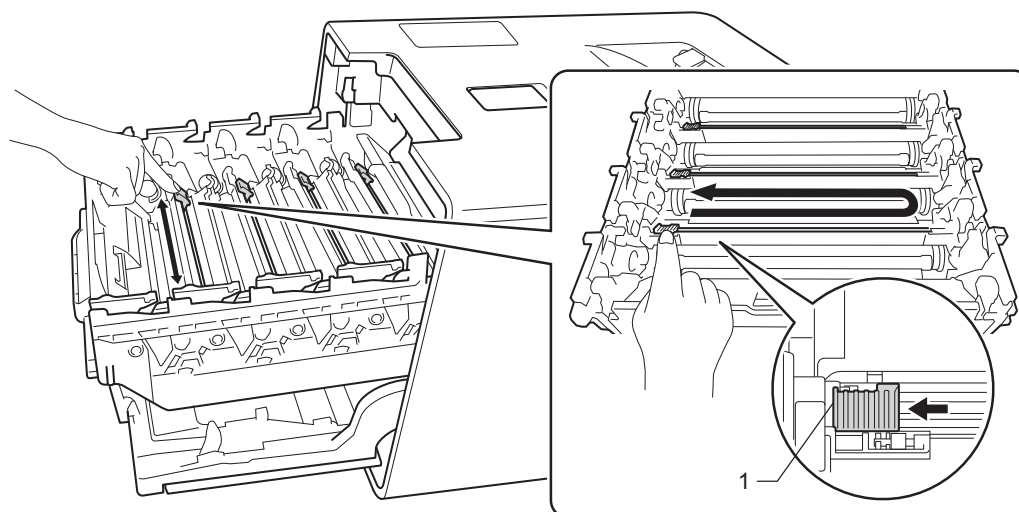
OPMERKING

- Stop de gebruikte tonercartridge in een zak en sluit deze goed af, zodat er geen tonerstof uit de cartridge kan worden gemorst.
- Ga naar <http://www.brother.com/original/index.html> voor aanwijzingen over het terugsturen van gebruikte artikelen aan het Brother-verzamelprogramma. Als u het gebruikte artikel niet terugstuurt, dient u dit te verwijderen conform de plaatselijke voorschriften en dit niet als huishoudelijk afval te behandelen. Voor meer informatie neemt u contact op met de plaatselijke afvalmaatschappij (➤ Handleiding product veiligheid).

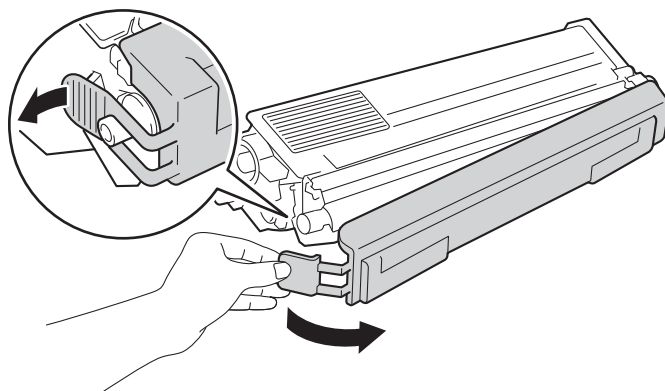
- 5 Reinig de corona in de drumeenheid door het blauwe lipje voorzichtig een paar keer van links naar rechts en weer terug te schuiven.

BELANGRIJK

Vergeet niet om het plaatje weer in de beginstand te zetten (1). Als dit niet zo is, dan kan er een verticale streep op de afgedrukte pagina's staan.

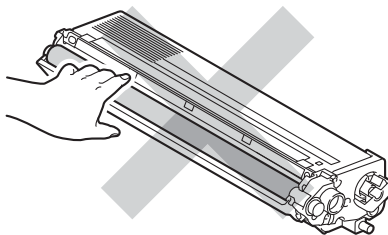


- 6 Herhaal stap 5 om elk van de drie resterende primaire corona's te reinigen.
- 7 Pak de nieuwe tonercartridge uit en verwijder de bescherm laag.

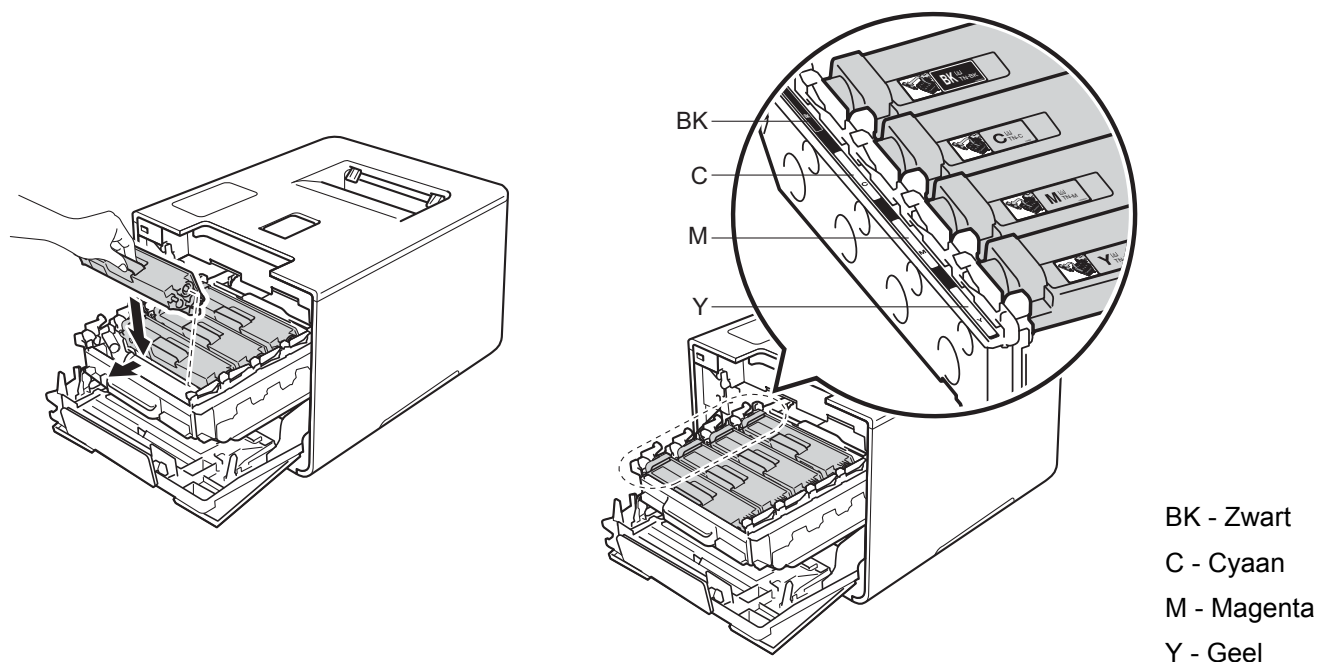


BELANGRIJK

- Pak de nieuwe tonercartridge PAS uit wanneer u deze gaat installeren. Als de tonercartridge lang voor die tijd is uitgepakt, gaat de toner minder lang mee.
- Wanneer u een uitgepakte drumeenheid lange tijd aan direct zonlicht of kamerverlichting blootstelt, kan de eenheid beschadigd worden.
- Brother-machines zijn ontworpen voor gebruik met toner van een bepaalde specificatie en werken optimaal wanneer ze worden gebruikt met originele Brother-tonercartridges. Brother kan deze optimale werking niet garanderen wanneer toner of tonercartridges van andere specificaties worden gebruikt. Het gebruik van andere cartridges dan die van Brother of het gebruik van cartridges die met inkt van andere merken zijn gevuld, wordt derhalve afgeraden in combinatie met deze machine. Indien de drumeenheid of andere onderdelen van deze machine worden beschadigd als gevolg van het gebruik van toner of tonercartridges anders dan originele Brother-producten, vallen de als gevolg hiervan benodigde reparaties niet onder de garantie; deze producten zijn namelijk incompatibel of ongeschikt voor deze machine.
- Installeer de tonercartridge onmiddellijk nadat u de bescherming hebt verwijderd in de drumkit. Om problemen met de afdrukkwaliteit te voorkomen, dient u de grijze delen in de illustratie NIET aan te raken.



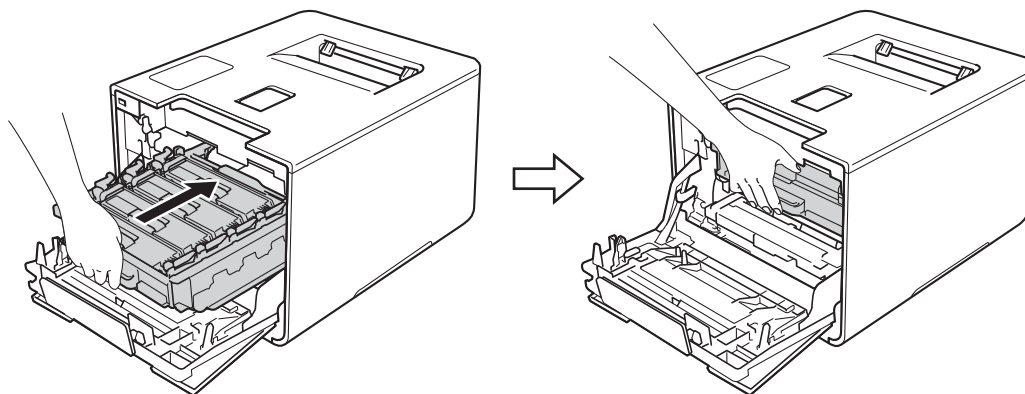
- 8 Pak de hendel van de tonercartridge vast en schuif de cartridge in de drumeenheid. Trek hem vervolgens iets naar u toe totdat u hoort dat hij op de juiste plek vastklikt. Let erop dat de kleur van de tonercartridge overeenkomt met de kleur van het label op de machine. Herhaal dit voor alle tonercartridges.



OPMERKING

Zorg ervoor dat u de tonercartridge op de juiste wijze installeert, anders komt deze los van de drumeenheid.

- 9 Duw de drumeenheid zo ver mogelijk in.



- 10 Sluit de voorklep van de machine.

OPMERKING

Na het vervangen van de tonercartridge, mag u de machine NIET uitschakelen of de voorklep openen voordat Gereed wordt weergegeven op de LCD.

Drumeenheid vervangen

Modelnaam: DR-321CL

Een nieuw drumeenheid kan ongeveer 25.000 pagina's afdrukken.^{1 2}

¹ Enkelzijdige pagina's van formaat A4 of Letter.

² De levensduur van de drum is een gemiddelde waarde, en kan verschillen met het soort gebruik.

BELANGRIJK

Gebruik alleen originele drumeenheden en tonereenheden van Brother voor de beste prestaties. Door af te drukken met een drum- of tonereenheid van een ander merk kan niet alleen de afdrukkwaliteit minder zijn, maar kunnen ook de prestaties en de levensduur van de machine afnemen. Problemen die worden veroorzaakt door het gebruik van een drumeenheid of een tonereenheid van een ander merk, vallen niet onder de garantie.

Drum !

Drum !

De coronadraden hebben een laagje papierstof of toner. Maak de primaire corona's in de drumeenheid schoon (zie *De coronadraden schoonmaken* >> pagina 154).

Drum bijna op

Drum bijna op

De drumeenheid is bijna aan het einde van z'n levensduur en dient te worden vervangen. Het verdient aanbeveling een originele Brother-drumeenheid klaar te houden voor installatie. Koop een nieuwe drumeenheid (DR-321CL) en houd deze bij de hand voordat u een *Drum vervangen*-melding krijgt.

Drum vervangen

Drum vervangen

De drumeenheid heeft z'n levensduur overschreden. Vervang de drumeenheid door een nieuwe. Het verdient aanbeveling nu een originele Brother-drumeenheid te installeren.

Stel na het vervangen de drumteller terug door de instructies bij de nieuwe drumeenheid te volgen.

Drumstop

Drumstop

Wij kunnen de afdrukkwaliteit niet garanderen. Vervang de drumeenheid door een nieuwe. Het verdient aanbeveling nu een originele Brother-drumeenheid te installeren.

Stel na het vervangen de drumteller terug door de instructies bij de nieuwe drumeenheid te volgen.

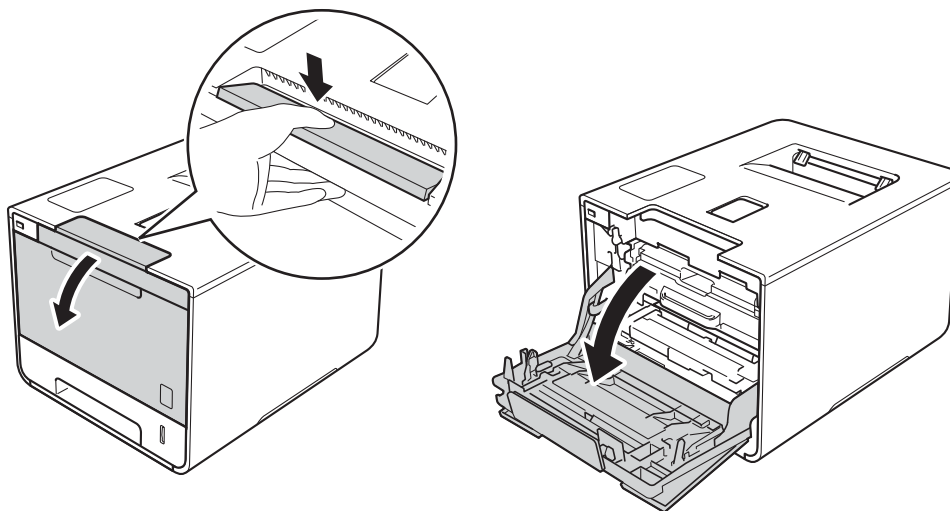
Drumeenheid vervangen

BELANGRIJK

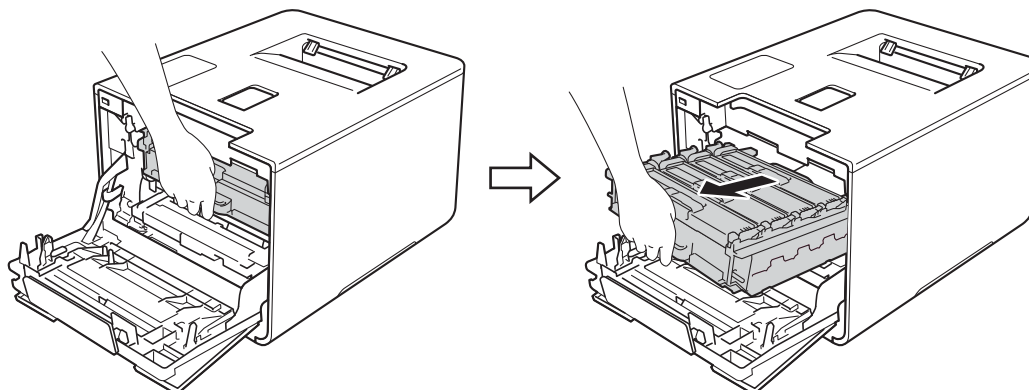
- Ga voorzichtig te werk bij het verwijderen van de drumkit, er kan nog toner in zitten. Wanneer u toner morst op uw handen of kleding, dient u de vlekken te verwijderen met koud water.
- Reinig de binnenzijde van de machine als u de drumeenheid vervangt (zie *De machine reinigen en controleren* ►► pagina 148).

Als u een drumeenheid vervangt, moet u deze stappen volgen en vervolgens de drumteller resetten aan de hand van de instructies die meegeleverd zijn bij de nieuwe drumeenheid.

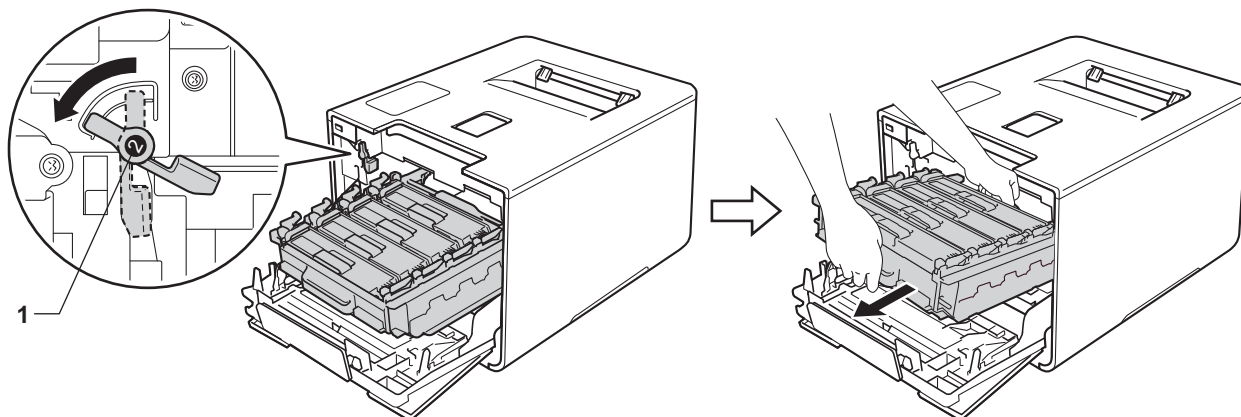
- 1 Controleer dat de machine aanstaat.
- 2 Druk op de knop 'voorklep openen' en open de voorklep.



- 3 Houd de blauwe hendel van de drumeenheid vast. Trek de drumeenheid zo ver mogelijk uit.

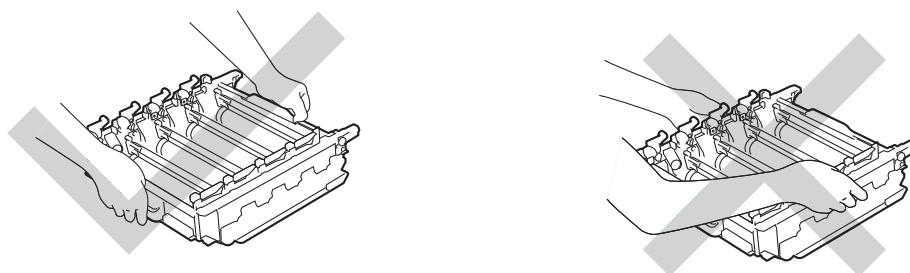


- 4 Draai de blauwe vergrendelhendel (1) aan de linkerkant van de machine linksom naar de ontgrendelstand. Houd de blauwe hendels van de drumeenheid vast en til de voorkant van de drumeenheid omhoog en haal het uit de machine.

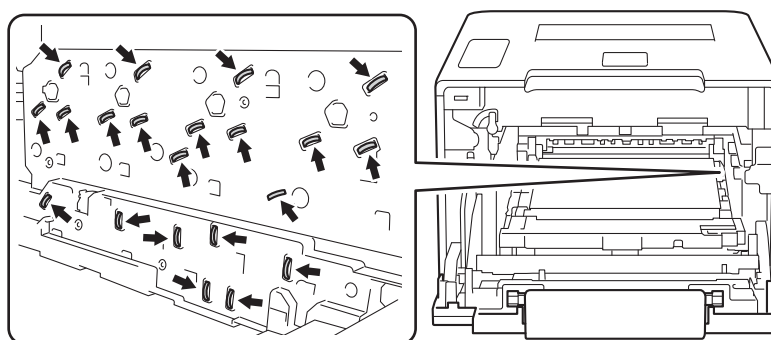


BELANGRIJK

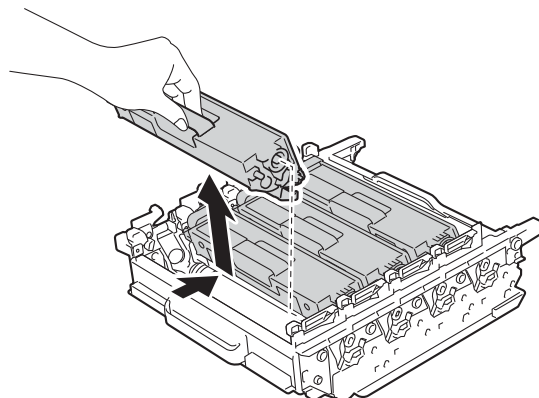
- Houd de blauwe hendels van de drumeenheid vast tijdens het dragen. Houd NIET de zijkanten van de drumeenheid vast.



- We raden u aan de drumeenheid op een stuk wegwerppapier of op een doek op een propere, vlakke en stabiele ondergrond te plaatsen voor het geval u per ongeluk toner morst.
- Raak NOOIT de elektroden aan die u in de afbeelding ziet om schade aan de machine tengevolge van statische elektriciteit te vermijden.



- 5 Pak de hendel van de tonercartridge vast en duw hiermee de cartridge iets naar voren om hem te ontgrendelen. Haal de cartridge vervolgens uit de drumseenheid. Herhaal dit voor alle tonercartridges.



⚠ WAARSCHUWING



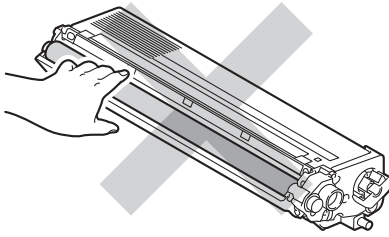
- Een tonercartridge NIET verbranden. Hij kan dan namelijk ontploffen en verwondingen veroorzaken.
 - Gebruik GEEN brandbare substanties, spuitbussen of een organisch oplosmiddel/vloeistof met alcohol of ammoniak om de binnen- of buitenkant van het apparaat schoon te maken. U kunt dan namelijk brand veroorzaken of een elektrische schok krijgen. Gebruik hiervoor uitsluitend een droge, zachte en pluisvrije doek.
- (>> Handleiding product veiligheid.)



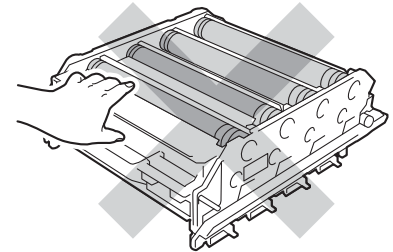
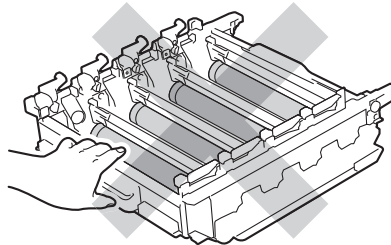
BELANGRIJK

- Wees voorzichtig bij het hanteren van de tonercartridge. Wanneer u toner morst op uw handen of kleding, dient u de vlekken te verwijderen met koud water.
- Raak de onderdelen die hier gearceerd staan afgebeeld NIET aan, daar dit problemen met de afdrukkwaliteit kan veroorzaken.

<Tonercartridge>



<Drumeenheid>



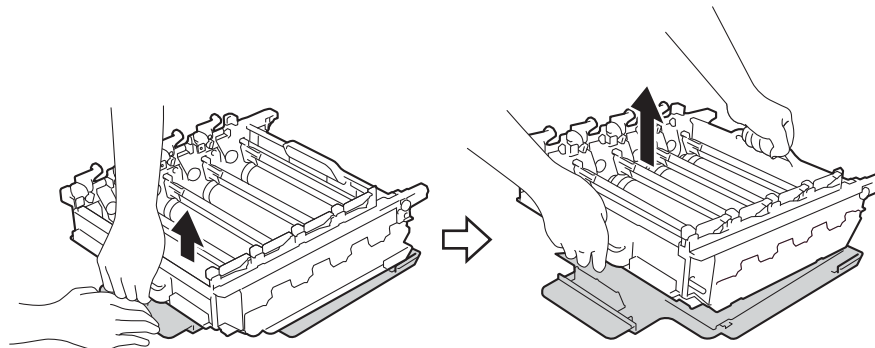
5

- We raden u aan de tonercartridge op een stuk wegwerppapier of op een doek op een propere, vlakke en stabiele ondergrond te plaatsen voor het geval u per ongeluk toner morst.

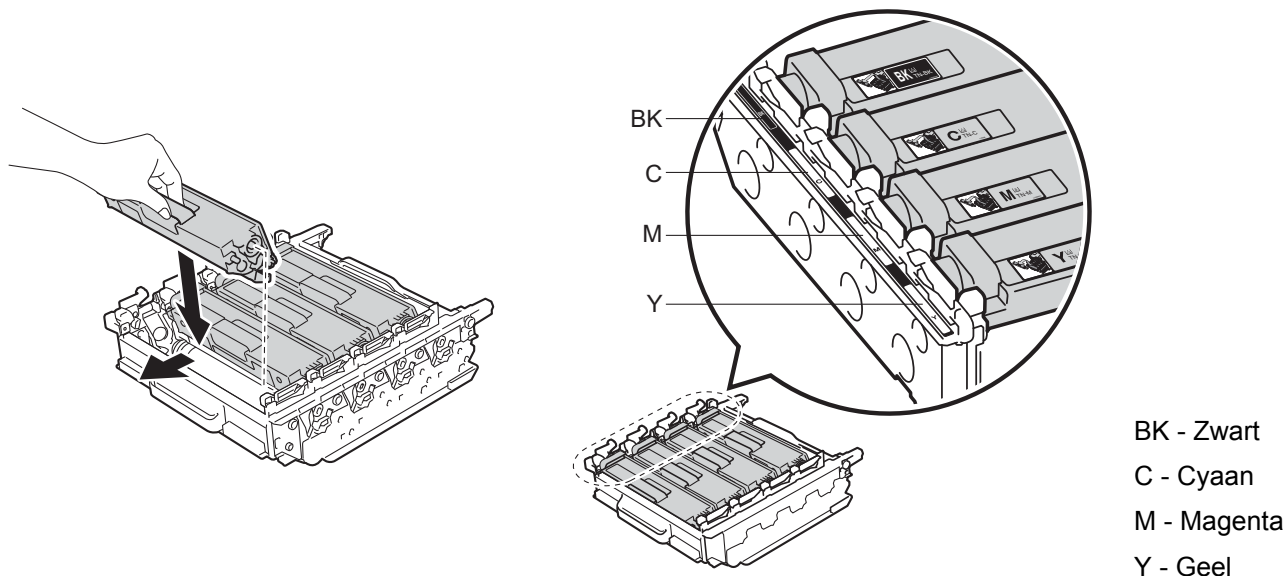
OPMERKING

- Stop de gebruikte drumeenheid in een zak en sluit deze goed af, zodat er geen tonerstof uit de drumeenheid kan worden gemorst.
- Ga naar <http://www.brother.com/original/index.html> voor aanwijzingen over het terugsturen van gebruikte artikelen aan het Brother-verzamelprogramma. Als u het gebruikte artikel niet terugstuurt, dient u dit te verwijderen conform de plaatselijke voorschriften en dit niet als huishoudelijk afval te behandelen. Voor meer informatie neemt u contact op met de plaatselijke afvalmaatschappij (► Handleiding product veiligheid).

- 6 Pak de nieuwe drumeenheid uit en verwijder de bescherm laag.



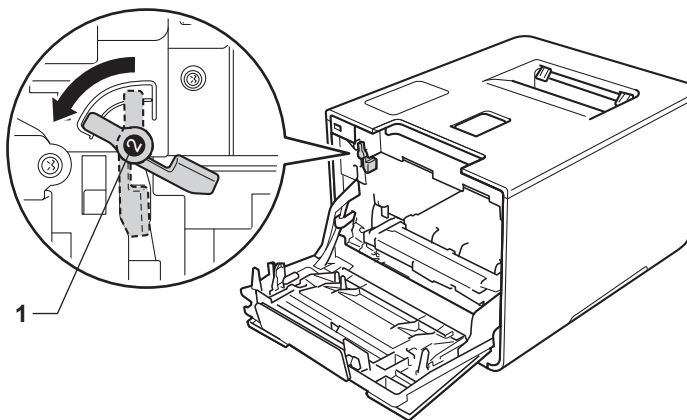
- 7 Houd de hendel van de tonercartridge vast en schuif de tonercartridge in het juiste gekleurde deel van de drumseenheid tot het op z'n plek klikt.



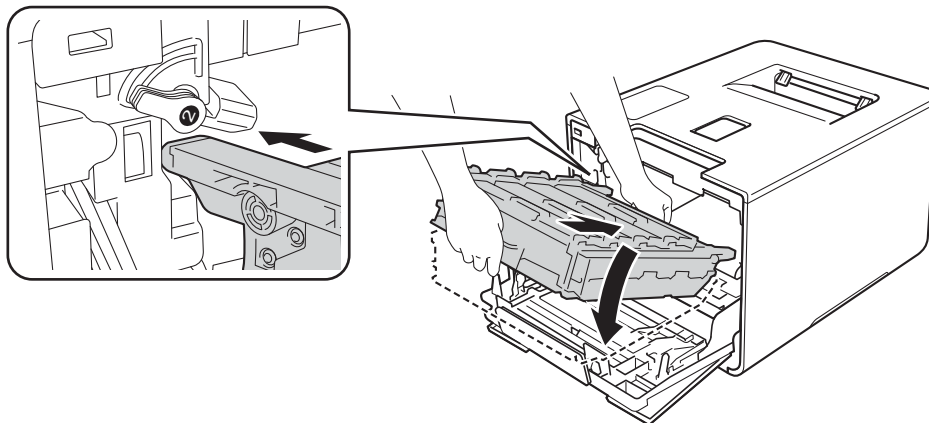
OPMERKING

Zorg ervoor dat u de tonercartridge op de juiste wijze installeert, anders komt deze los van de drumseenheid.

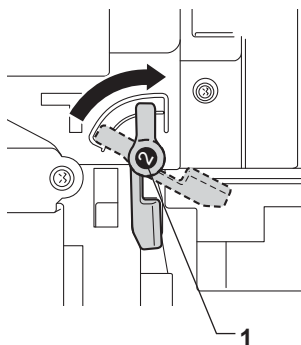
- 8 Zorg ervoor dat de blauwe vergrendelhendel (1) in de ontgrendelstand staan zoals weergegeven in de afbeelding.



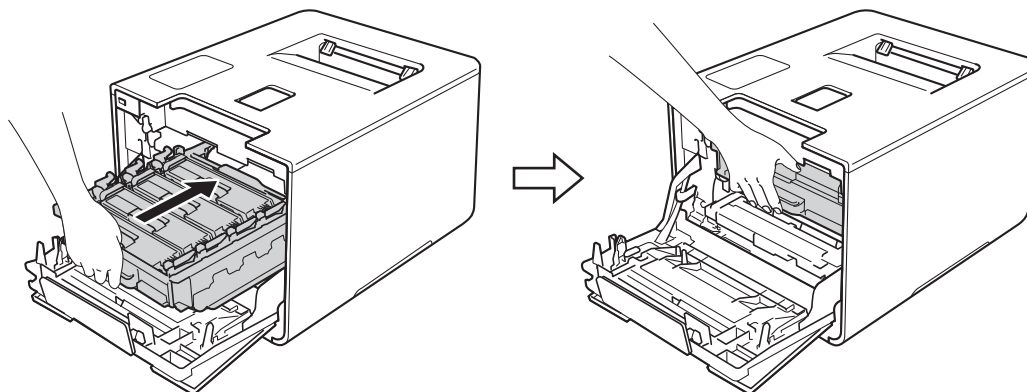
- 9 Schuif de drumeenheid voorzichtig in de machine tot het stopt bij de blauwe vergrendelhendel.



- 10 Draai de blauwe vergrendelhendel (1) rechtsom naar de vergrendelstand.



- 11 Duw de drumeenheid zo ver mogelijk in.



- 12 Sluit de voorklep van de machine.

- 13 Als u de drumeenheid vervangt, dient u de drumteller te resetten. De instructies hiervoor vindt u terug in de doos van uw nieuwe drumeenheid.

Riemenheid vervangen

Modelnaam: BU-320CL

Een nieuwe riemenheid kan ongeveer 50.000 pagina's afdrucken (5 pagina's per taak)^{1 2} of 20.000 pagina's (1 pagina per taak)^{1 2}

¹ Enkelzijdige pagina's van formaat A4 of Letter.

² De levensduur van de riemenheid is een gemiddelde waarde en kan verschillen afhankelijk van de manier waarop de machine gebruikt wordt.

Riem bijna op

Riem bijna op

Als op de LCD *Riem bijna op* wordt weergegeven, nadert de riemenheid het einde van de gebruiksduur. Schaf een nieuwe riemenheid aan voordat u het bericht *Vervang riem* ziet. Zie *Riemenheid vervangen* >> pagina 135 voor het vervangen van de riemenheid.

Vervang riem

Als het volgende bericht op de LCD wordt weergegeven, moet u de riemenheid vervangen:

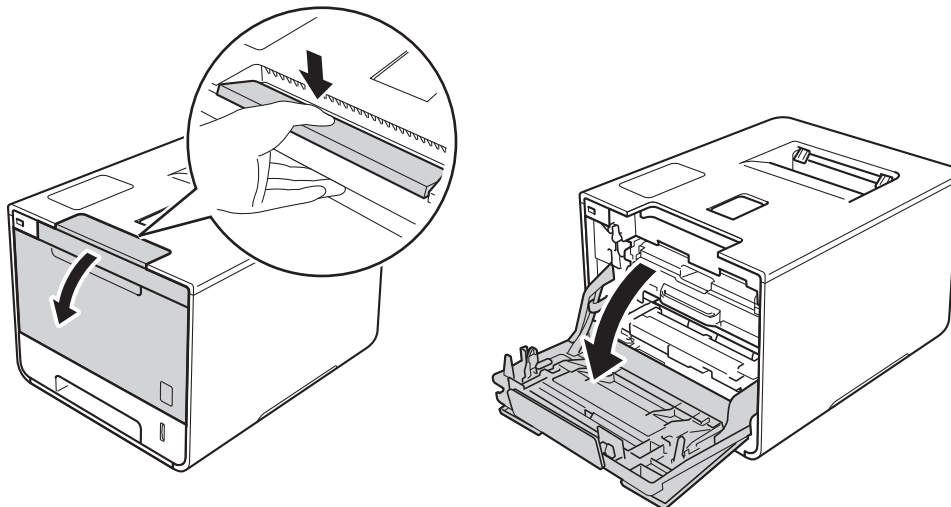
Vervang riem

BELANGRIJK

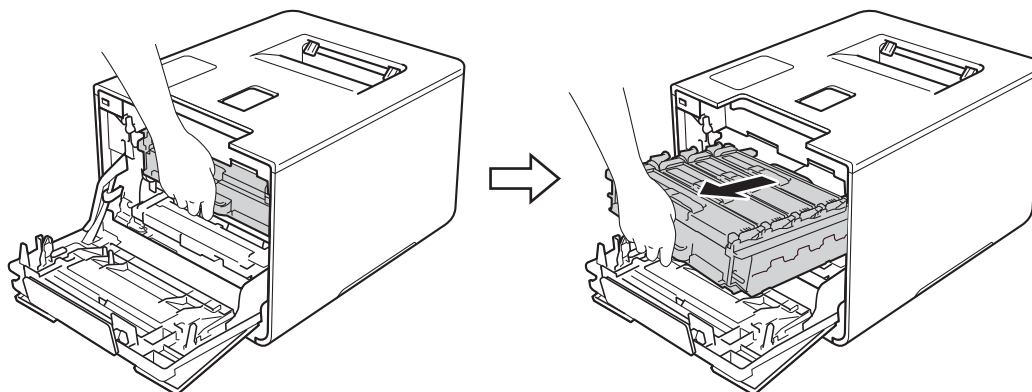
- Raak het oppervlak van de riemenheid NIET aan. Als u het aanraakt, neemt de afdrukkwaliteit af.
- Het op een onjuiste manier omgaan met de riemenheid kan uw garantie laten vervallen.

Riemenheid vervangen

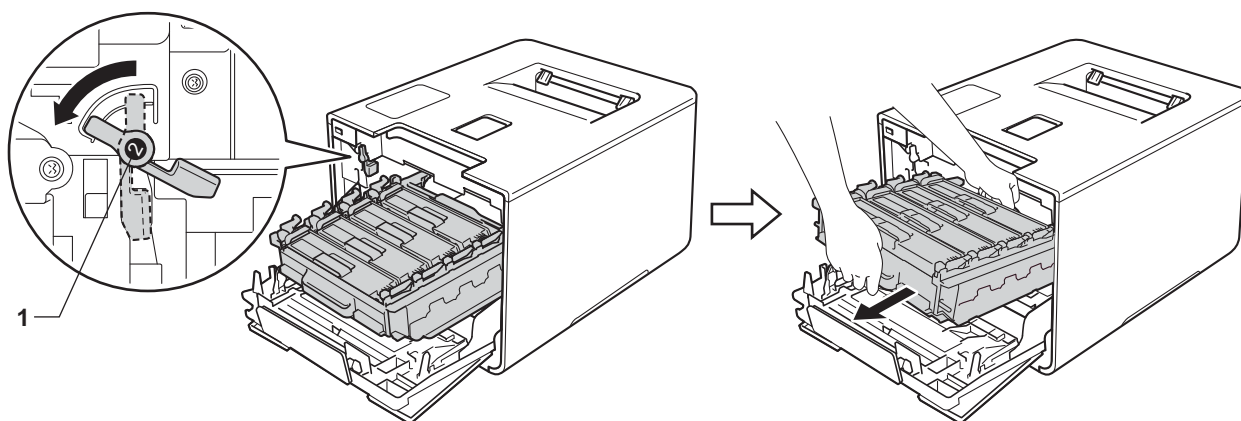
- 1 Controleer dat de machine aanstaat.
- 2 Druk op de knop 'voorklep openen' en open de voorklep.



- 3 Houd de blauwe hendel van de drumeenheid vast. Trek de drumeenheid zo ver mogelijk uit.

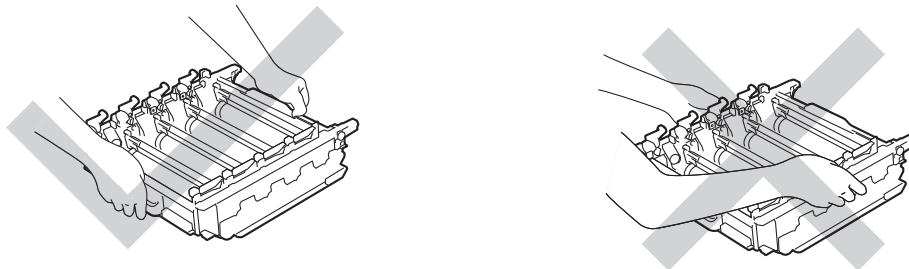


- 4 Draai de blauwe vergrendelhendel (1) aan de linkerkant van de machine linksom naar de ontgrendelstand. Houd de blauwe hendels van de drumeenheid vast en til de voorkant van de drumeenheid omhoog en haal het uit de machine.

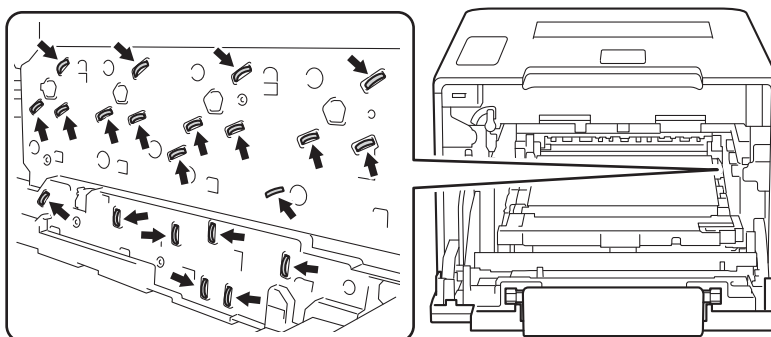


BELANGRIJK

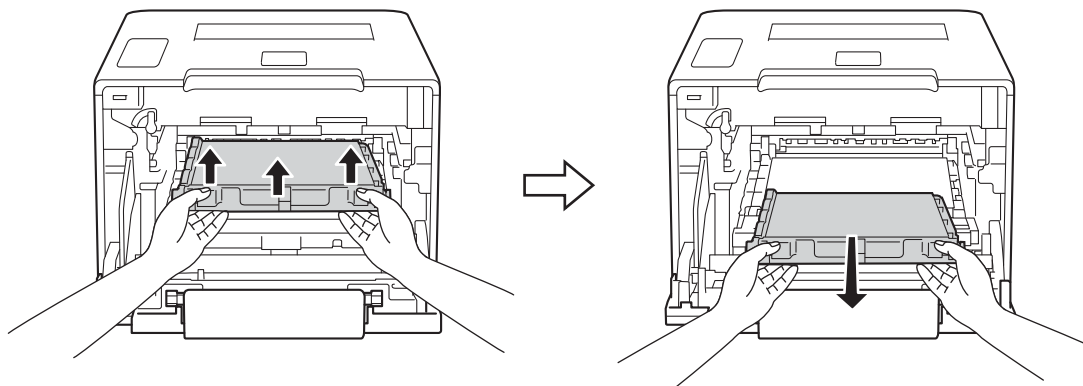
- Houd de blauwe hendels van de drumeenheid vast tijdens het dragen. Houd NIET de zijkanten van de drumeenheid vast.



- We raden u aan de drumeenheid op een stuk wegwerppapier of op een doek op een propere, vlakke en stabiele ondergrond te plaatsen voor het geval u per ongeluk toner morst.
- Raak NOOIT de elektroden aan die u in de afbeelding ziet om schade aan de machine tengevolge van statische elektriciteit te vermijden.



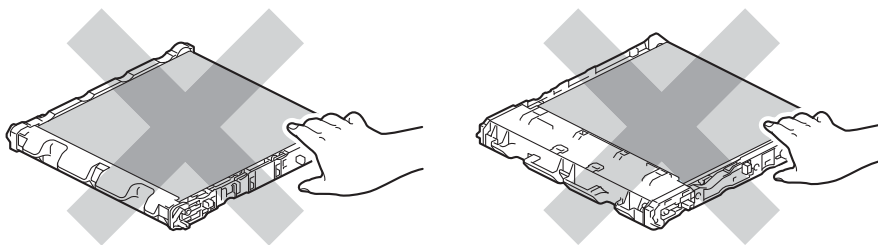
- 5 Houd de blauwe hendel van de riemeenheid vast, breng de riemeenheid omhoog en trek deze er vervolgens uit.



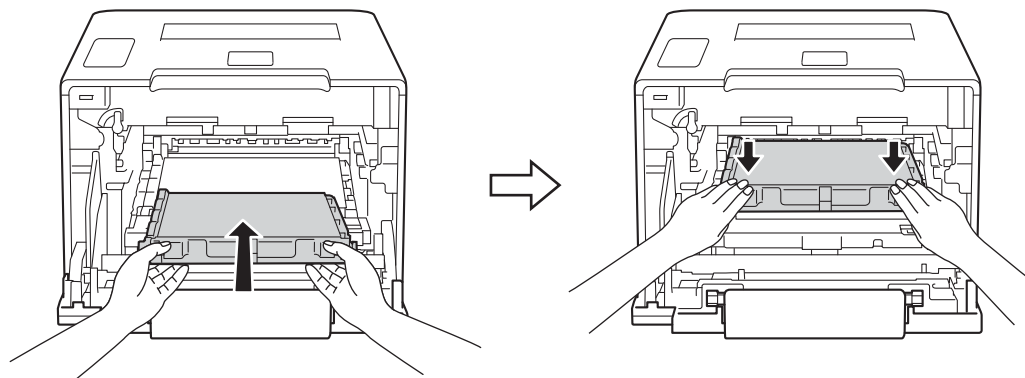
5

BELANGRIJK

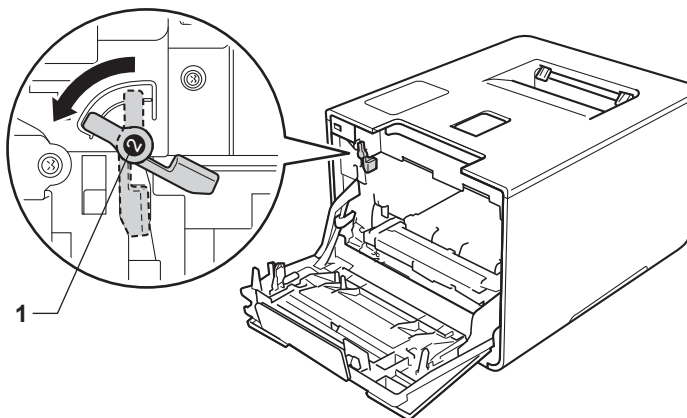
Raak de onderdelen die hier gearceerd staan afgebeeld NIET aan, daar dit problemen met de afdrukkwaliteit kan veroorzaken.



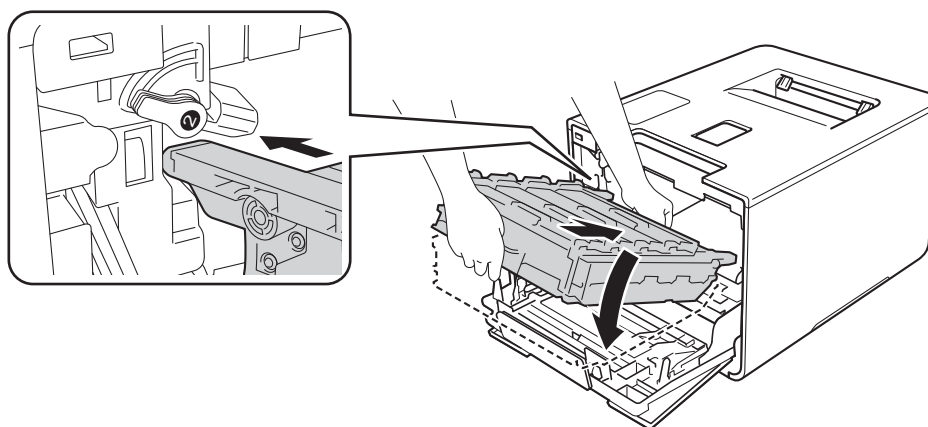
- 6 Pak de nieuwe riemeenheid uit en plaats het in de machine. Zorg ervoor dat de riemeenheid vlak is en goed op z'n plaats past.



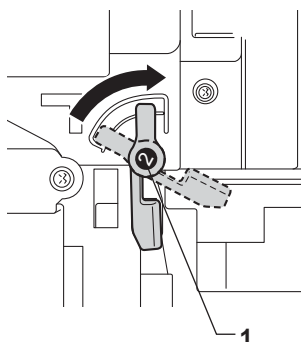
- 7 Zorg ervoor dat de blauwe vergrendelhendel (1) in de ontgrendelstand staan zoals weergegeven in de afbeelding.



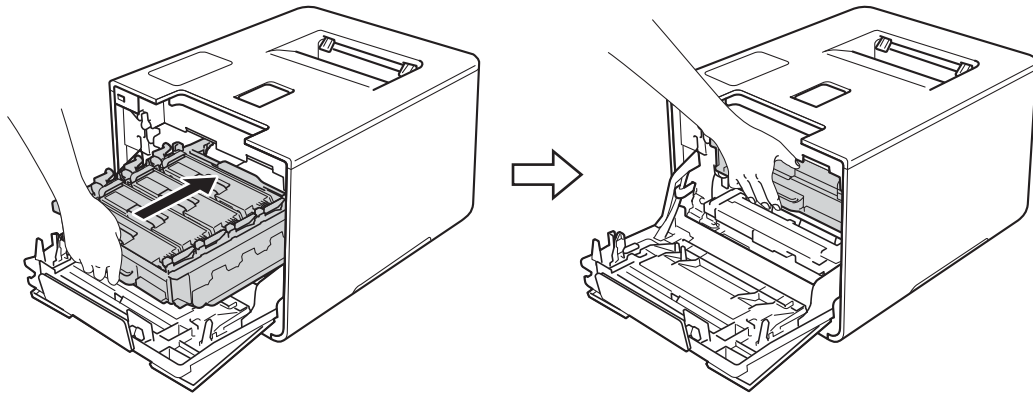
- 8 Schuif de drumeenheid voorzichtig in de machine tot het stopt bij de blauwe vergrendelhendel.



- 9 Draai de blauwe vergrendelhendel (1) rechtsom naar de vergrendelstand.



- 10 Duw de drumeenheid zo ver mogelijk in.



- 11 Sluit de voorklep van de machine.
- 12 Als u de riemeenheid vervangt, dient u de teller van de riemeenheid te resetten. De instructies hiervoor vindt u terug in de doos van uw nieuwe riemeenheid.

Tonerbak vervangen

Modelnaam: WT-320CL

Met een nieuwe tonerbak kunt u circa 50.000 pagina's afdrucken.^{1 2}

¹ Enkelzijdige pagina's van formaat A4 of Letter.

² De levensduur van de tonerbak is een gemiddelde waarde en kan verschillen afhankelijk van de manier waarop de machine gebruikt wordt.

Tnrbak bijna vol

Tnrbak bijna vol

Als op de LCD Tnrbak bijna vol wordt aangegeven, nadert de tonerbak het einde van de gebruiksduur. Schaf een nieuwe tonerbak aan en houd deze klaar voordat u het bericht *Vervang WT-doos* ziet. Zie *Tonerbak vervangen* >> pagina 141 voor het vervangen van de tonerbak.

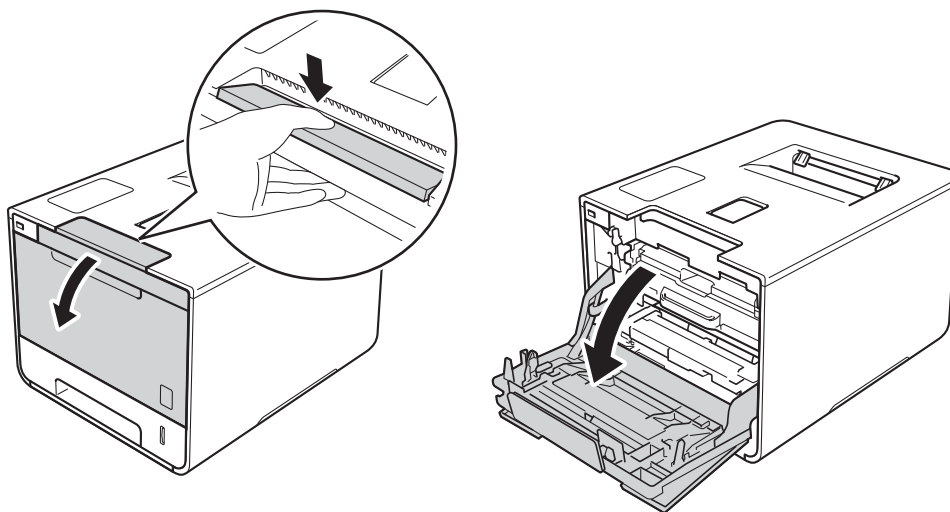
Vervang WT-doos

Als het volgende bericht op de LCD wordt weergegeven, moet u de tonerbak vervangen:

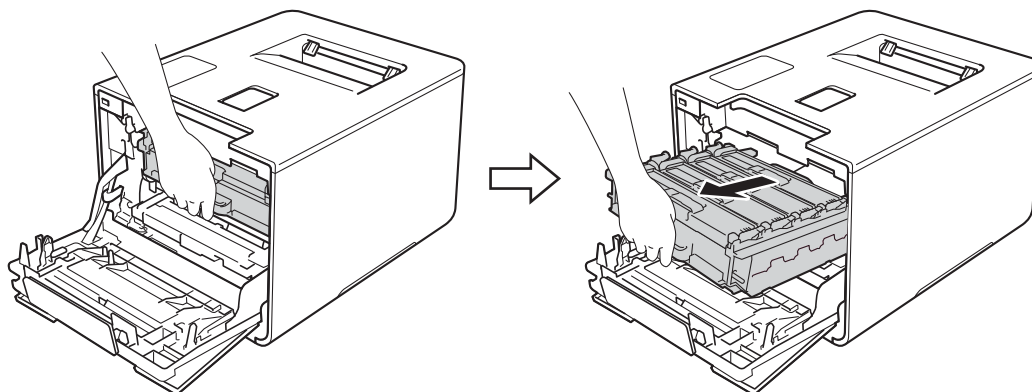
Vervang WT-doos

Tonerbak vervangen

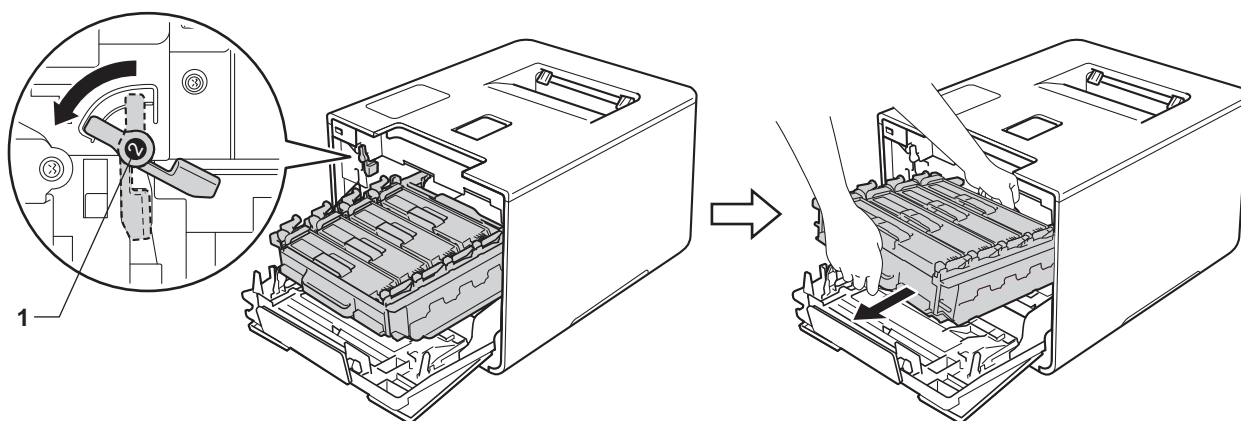
- 1 Controleer dat de machine aanstaat.
- 2 Druk op de knop 'voorklep openen' en open de voorklep.



- 3 Houd de blauwe hendel van de drumeenheid vast. Trek de drumeenheid zo ver mogelijk uit.



- 4 Draai de blauwe vergrendelhendel (1) aan de linkerkant van de machine linksom naar de ontgrendelstand. Houd de blauwe hendels van de drumeenheid vast en til de voorkant van de drumeenheid omhoog en haal het uit de machine.

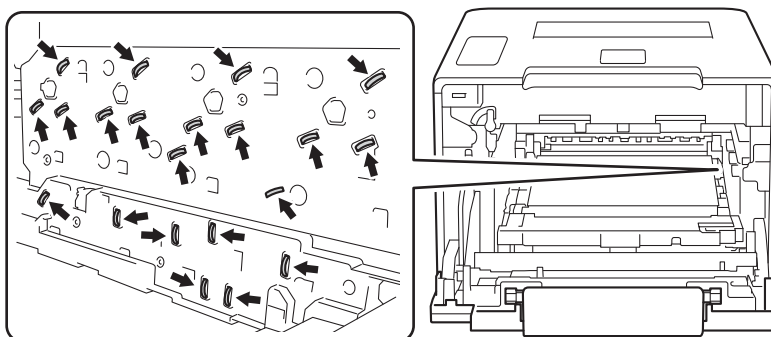


BELANGRIJK

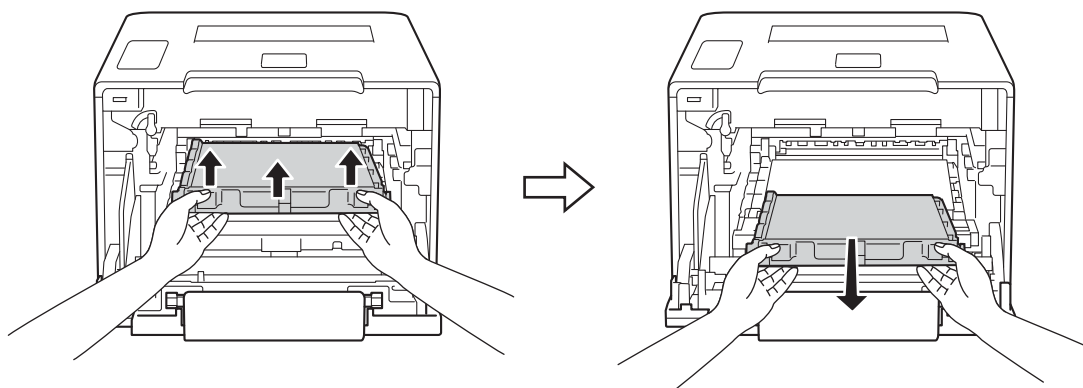
- Houd de blauwe hendels van de drumeenheid vast tijdens het dragen. Houd NIET de zijkanten van de drumeenheid vast.



- We raden u aan de drumeenheid op een stuk wegwerppapier of op een doek op een propere, vlakke en stabiele ondergrond te plaatsen voor het geval u per ongeluk toner morst.
- Raak NOOIT de elektroden aan die u in de afbeelding ziet om schade aan de machine tengevolge van statische elektriciteit te vermijden.



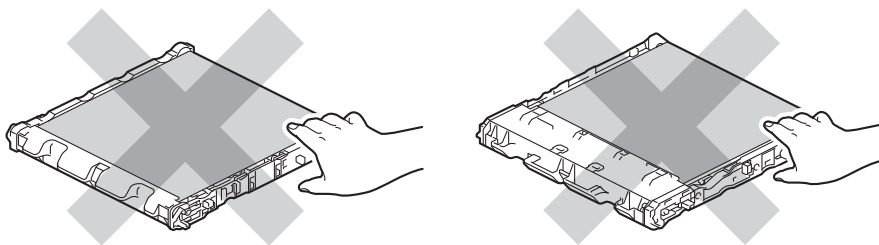
- 5 Houd de blauwe hendel van de riemeenheid vast, breng de riemeenheid omhoog en trek deze er vervolgens uit.



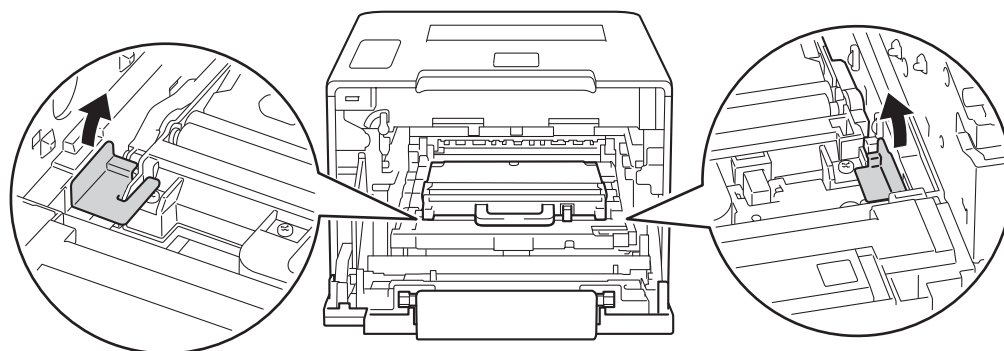
5

BELANGRIJK

Raak de onderdelen die hier gearceerd staan afgebeeld NIET aan, daar dit problemen met de afdrukkwaliteit kan veroorzaken.



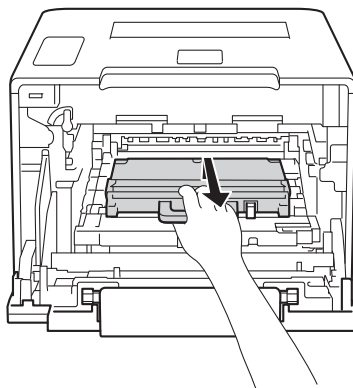
- 6 Verwijder de twee stukken oranje verpakkingsmateriaal en gooi ze weg.



OPMERKING

Deze stap is alleen nodig als u tonerbak voor het eerst vervangt en is niet nodig voor vervangende tonerbak. De oranje verpakkingsmaterialen zijn in de fabriek aangebracht om uw machine tijdens het transport te beschermen.

- 7 Houd de blauwe hendel van de tonerbak vast en verwijder de tonerbak uit de machine.



BELANGRIJK

Gebruik de tonerbak NIET opnieuw.

⚠ WAARSCHUWING



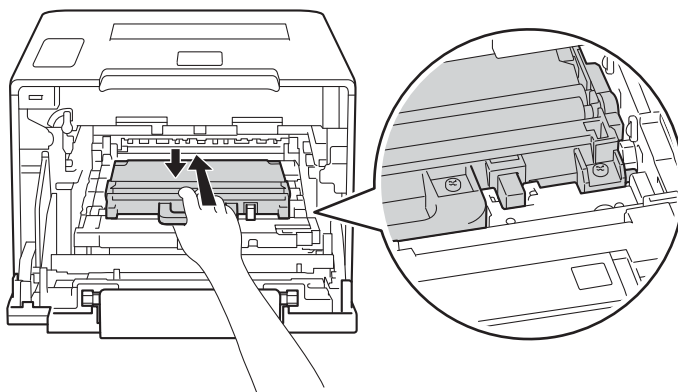
- Gooi de tonerbak NIET in een vuur. Hij kan dan namelijk ontploffen en verwondingen veroorzaken.
 - Gebruik GEEN brandbare substanties, spuitbussen of een organisch oplosmiddel/vloeistof met alcohol of ammoniak om de binnen- of buitenkant van het apparaat schoon te maken. U kunt dan namelijk brand veroorzaken of een elektrische schok krijgen. Gebruik hiervoor uitsluitend een droge, zachte en pluisvrije doek.
- (>> Handleiding product veiligheid.)



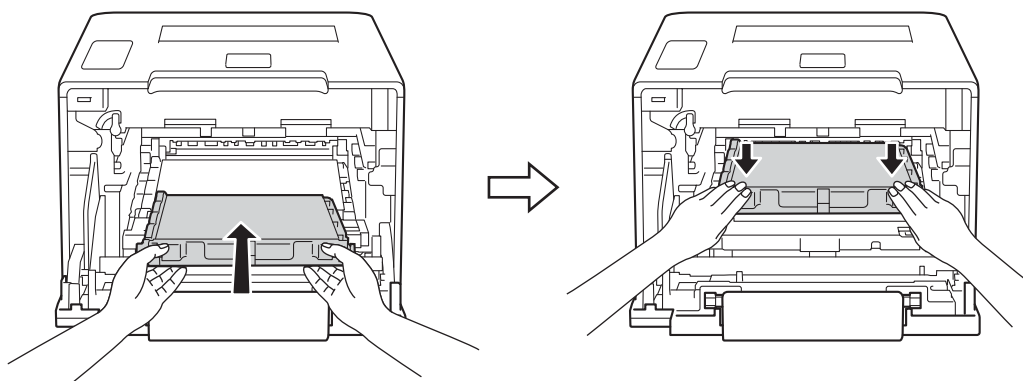
OPMERKING

- Stop de tonerbak in een geschikte zak en sluit deze goed af, zodat er geen tonerstof uit de tonerbak kan worden geknoeid.
- Gooi de tonerbak conform de plaatselijke voorschriften weg, gescheiden van huisvuil. Met vragen kunt u contact opnemen met uw plaatselijke afvalverzamelplaats.

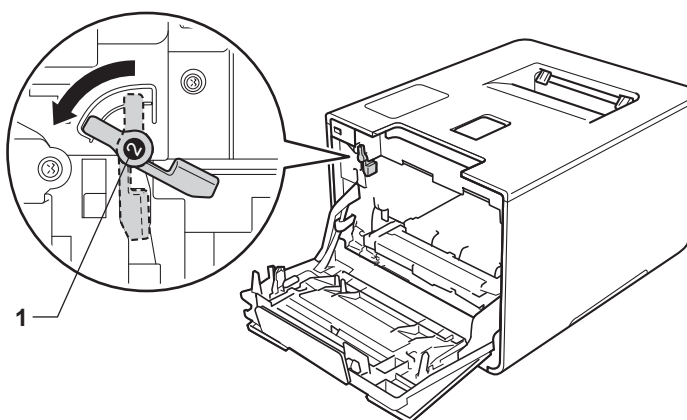
- 8 Pak de nieuwe tonerbak uit en installeer deze in de machine met de blauwe hendel. Zorg ervoor dat de tonerbak vlak is en goed op z'n plaats past.



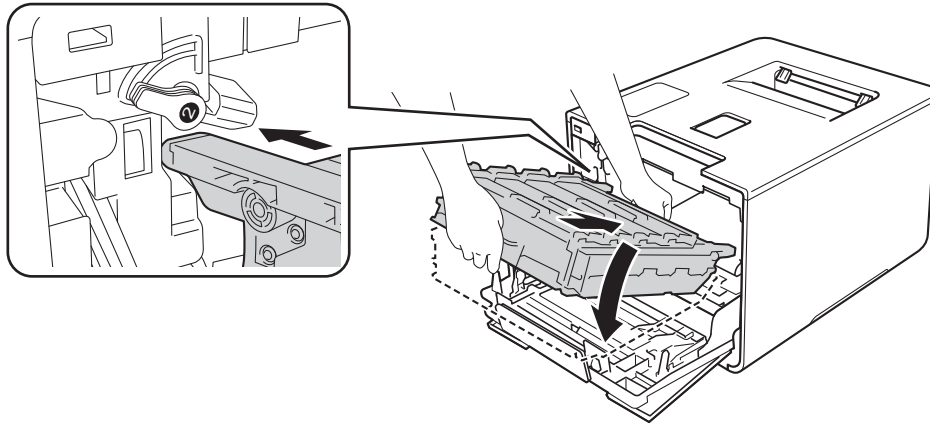
- 9 Schuif de riemenheid weer terug in de machine. Zorg ervoor dat de riemenheid vlak is en goed op z'n plaats past.



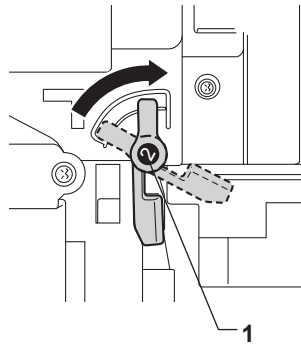
- 10 Zorg ervoor dat de blauwe vergrendelhendel (1) in de ontgrendelstand staan zoals weergegeven in de afbeelding.



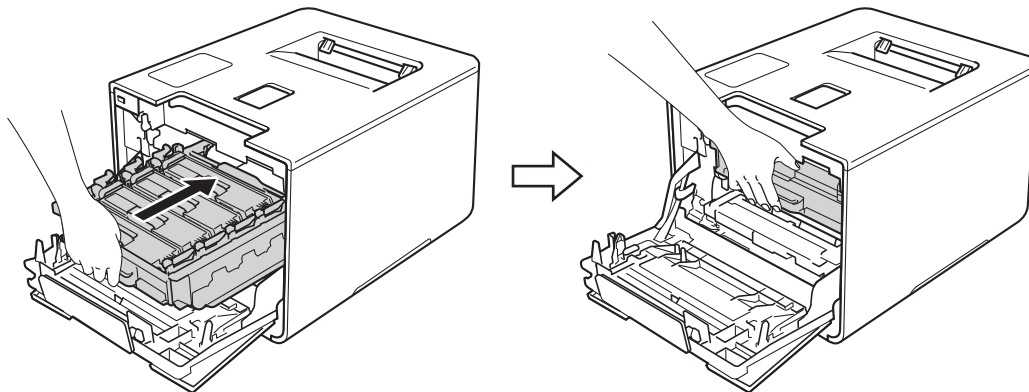
- 11 Schuif de drumeenheid voorzichtig in de machine tot het stopt bij de blauwe vergrendelhendel.



- 12 Draai de blauwe vergrendelhendel (1) rechtsom naar de vergrendelstand.



- 13 Duw de drumeenheid zo ver mogelijk in.



- 14 Sluit de voorklep van de machine.

De machine reinigen en controleren

Reinig de buiten- en de binnenkant van de machine regelmatig met een droge, zachte en pluisvrije doek. Wanneer u de tonercartridge of drumeenheid vervangt, dient u ook de binnenkant van de machine te reinigen. Als er tonervlekken op een pagina staan, moet u de binnenkant van de machine met een droge, zachte en pluisvrije doek reinigen.

! WAARSCHUWING




- Een tonercartridge NIET verbranden. Hij kan dan namelijk ontploffen en verwondingen veroorzaken.
- Gebruik GEEN brandbare substanties, spuitbussen of een organisch oplosmiddel/vloeistof met alcohol of ammoniak om de binnen- of buitenkant van het apparaat schoon te maken. U kunt dan namelijk brand veroorzaken of een elektrische schok krijgen. Gebruik hiervoor uitsluitend een droge, zachte en pluisvrije doek. (➤ Handleiding product veiligheid.)

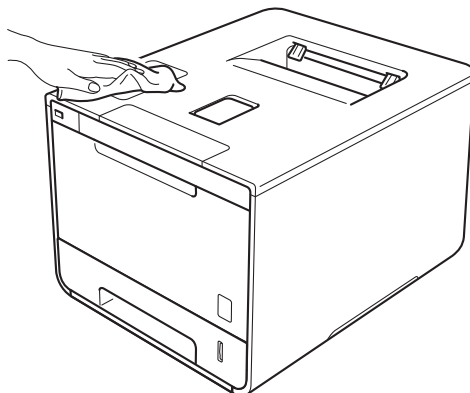


BELANGRIJK

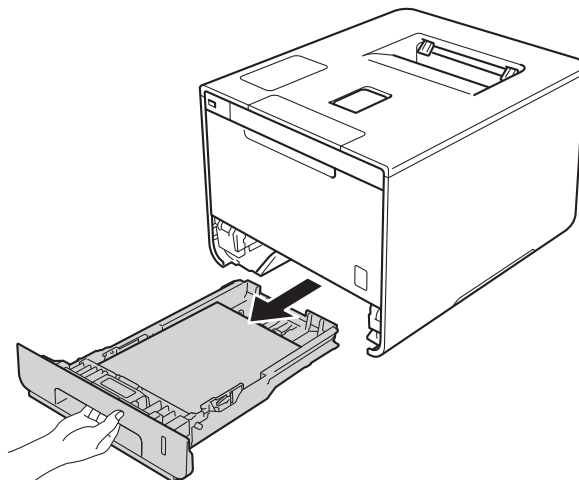
Gebruik neutrale reinigingsmiddelen. Vluchtige middelen zoals verdunner of benzine beschadigen de behuizing van de machine.

De buitenzijde van de machine schoonmaken

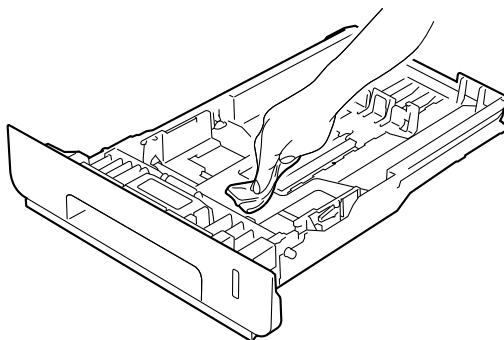
- 1 Houd  ingedrukt om de machine uit te schakelen.
- 2 Stof de buitenkant van de machine met een droge, zachte en pluisvrije doek af.



- 3 Trek de papierlade volledig uit de machine.




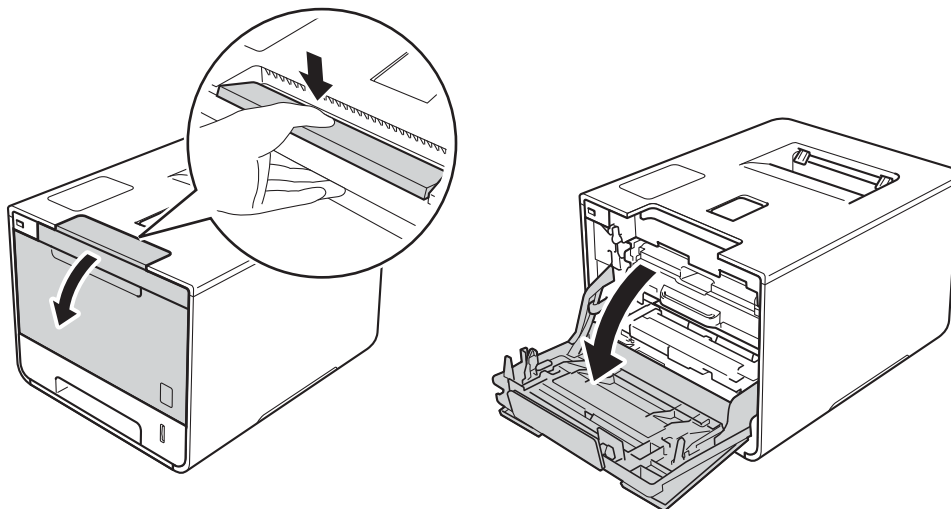
- 4 Verwijder het papier dat in de papierlade is geplaatst.
- 5 Als er iets in de papierlade vastzit, dient u dit te verwijderen.
- 6 Veeg de binnen- en buitenzijde van de papierlade af met een droge, zachte en pluisvrije zachte doek om het stof te verwijderen.



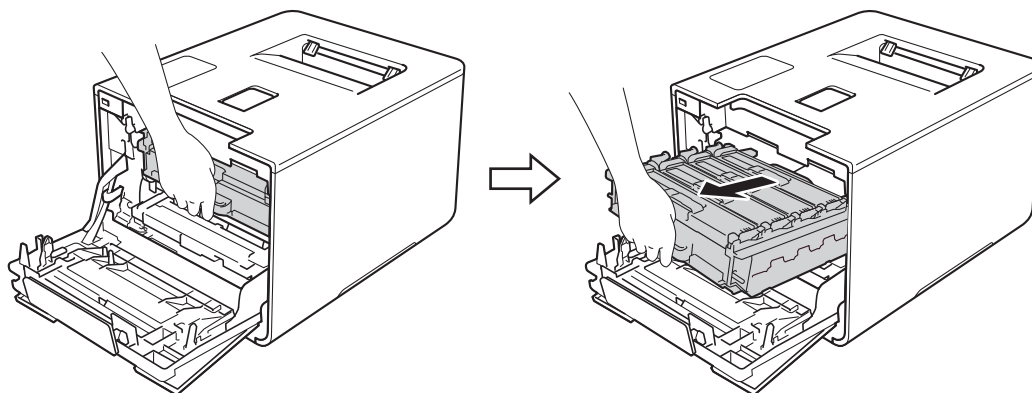
- 7 Laad het papier opnieuw en plaats de papierlade stevig terug in de machine.
- 8 Schakel de machine in.

De binnenzijde van de machine schoonmaken

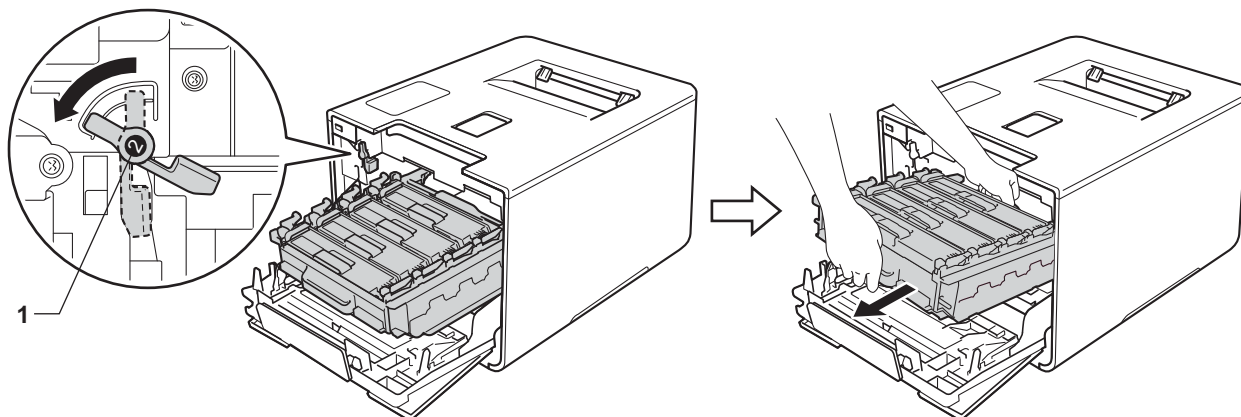
- 1 Houd  ingedrukt om de machine uit te schakelen.
- 2 Druk op de knop 'voorklep openen' en open de voorklep.



- 3 Houd de blauwe hendel van de drumseenheid vast. Trek de drumseenheid zo ver mogelijk uit.

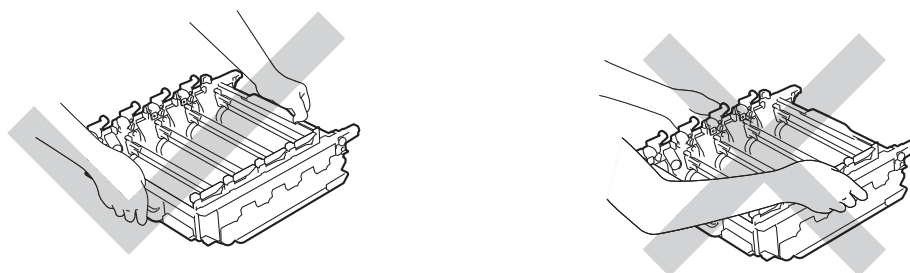


- 4 Draai de blauwe vergrendelhendel (1) aan de linkerkant van de machine linksom naar de ontgrendelstand. Houd de blauwe hendels van de drumeenheid vast en til de voorkant van de drumeenheid omhoog en haal het uit de machine.

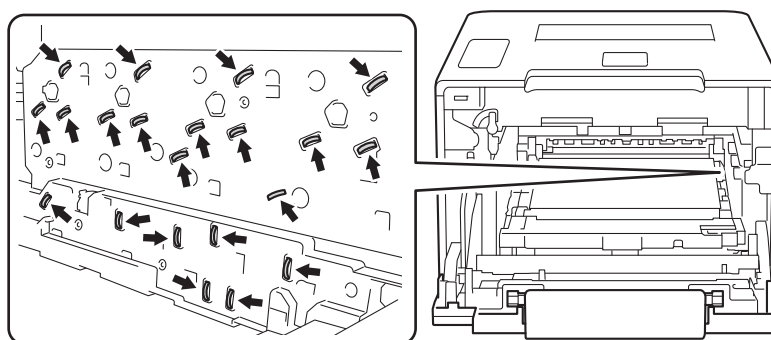


BELANGRIJK

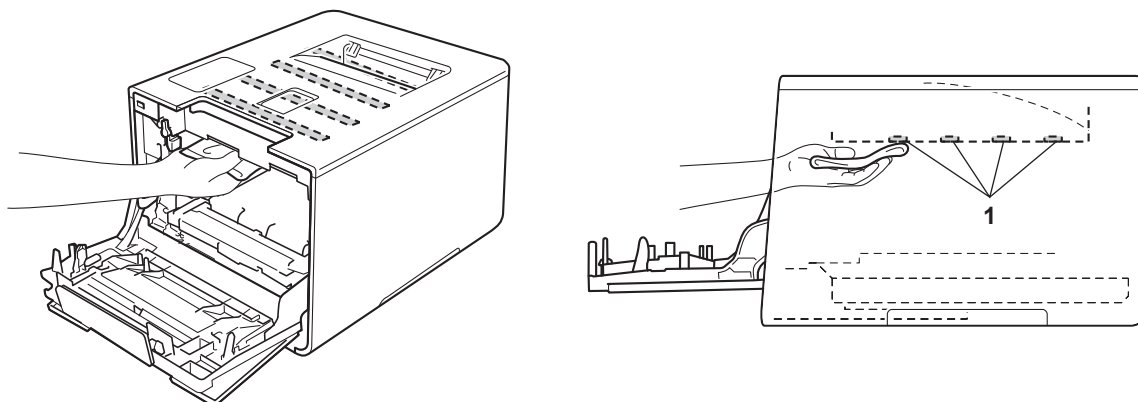
- Houd de blauwe hendels van de drumeenheid vast tijdens het dragen. Houd NIET de zijkanten van de drumeenheid vast.



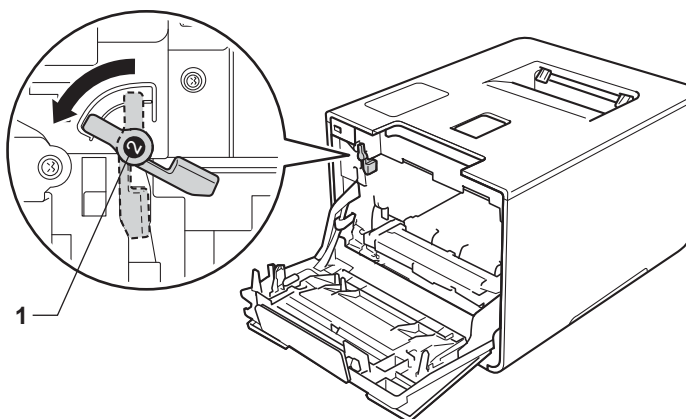
- We raden u aan de drumeenheid op een stuk wegwerppapier of op een doek op een propere, vlakke en stabiele ondergrond te plaatsen voor het geval u per ongeluk toner morst.
- Raak NOOIT de elektroden aan die u in de afbeelding ziet om schade aan de machine tengevolge van statische elektriciteit te vermijden.



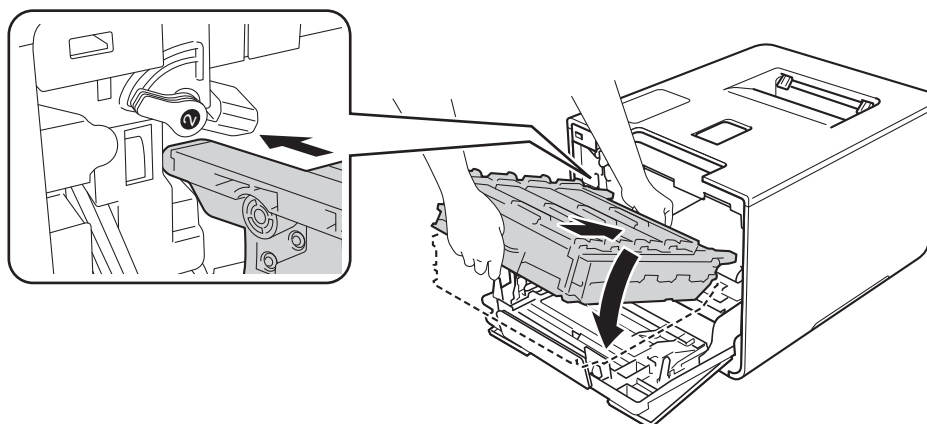
- 5 Stof de vier scannerschermen (1) af met een droge, zachte en pluisvrije doek.



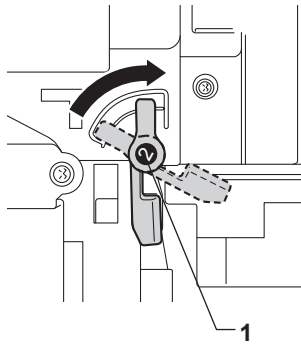
- 6 Zorg ervoor dat de blauwe vergrendelhendel (1) in de ontgrendelstand staan zoals weergegeven in de afbeelding.



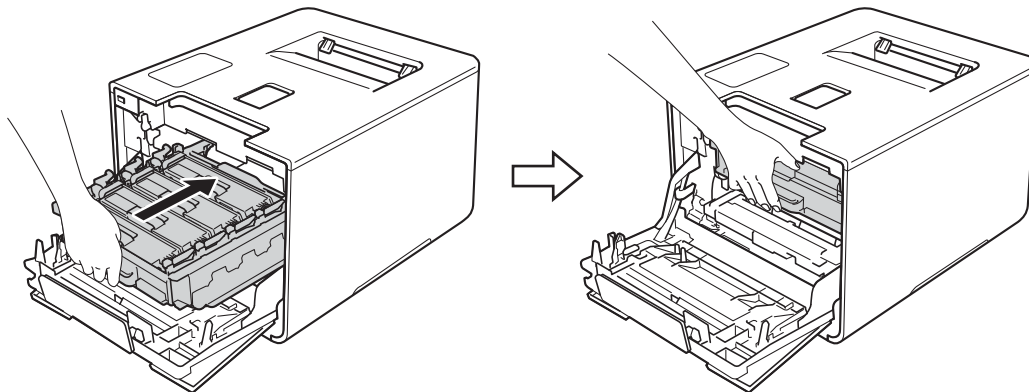
- 7 Schuif de drumeenheid voorzichtig in de machine tot het stopt bij de blauwe vergrendelhendel.



- 8 Draai de blauwe vergrendelhendel (1) rechtsom naar de vergrendelstand.



- 9 Duw de drumeenheid zo ver mogelijk in.



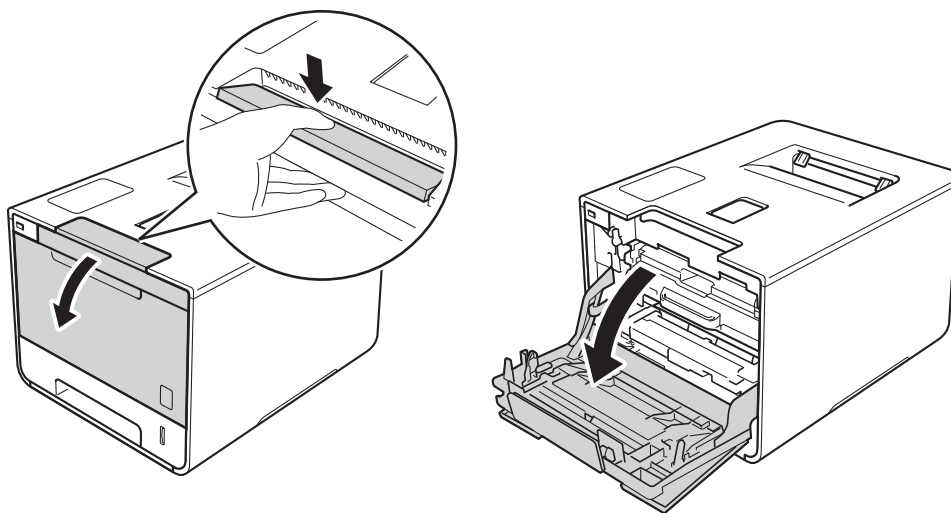
- 10 Sluit de voorklep van de machine.

- 11 Schakel de stroom in.

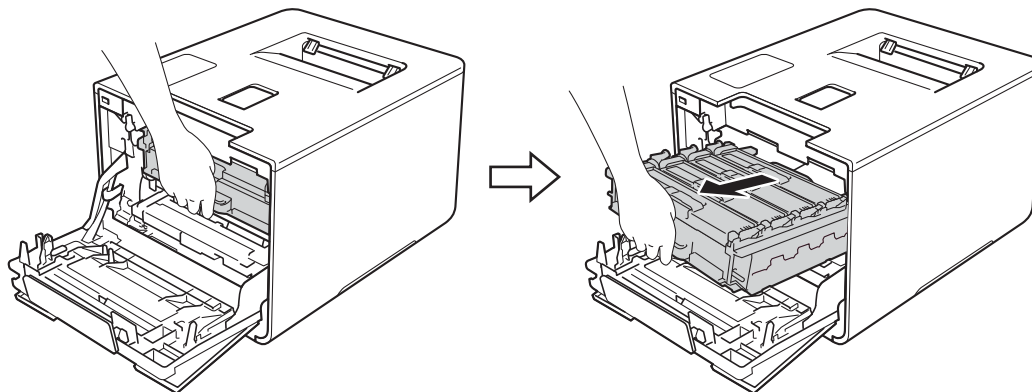
De coronadraden schoonmaken

Bij problemen met de afdrukkwaliteit dient u de primaire corona als volgt te reinigen:

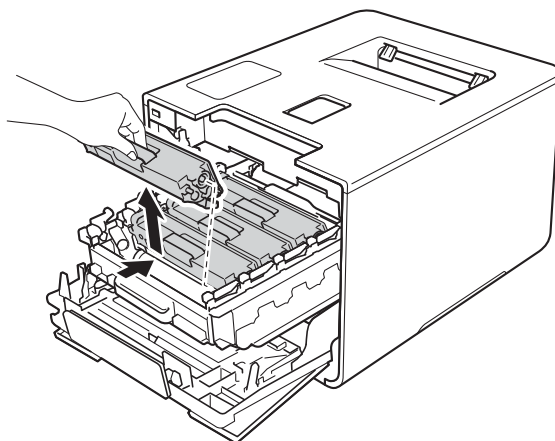
- 1 Controleer dat de machine aanstaat.
- 2 Druk op de knop 'voorklep openen' en open de voorklep.



- 3 Houd de blauwe hendel van de drumeenheid vast. Trek de drumeenheid zo ver mogelijk uit.



- 4 Pak de hendel van de tonercartridge vast en duw hiermee de cartridge iets richting de machine om hem te ontgrendelen. Haal de cartridge vervolgens uit de drumeenheid. Herhaal dit voor alle tonercartridges.



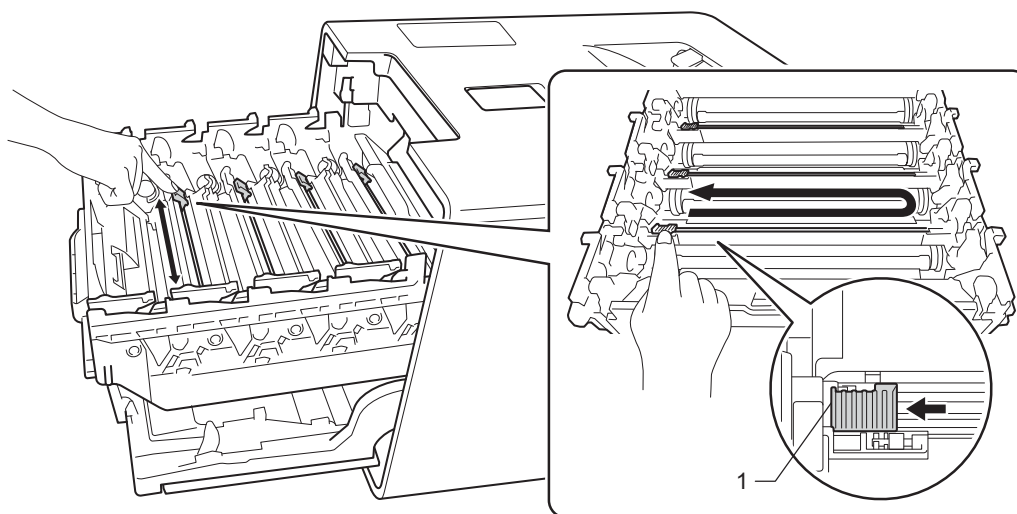
BELANGRIJK

- Wij raden u aan om de tonercartridges op een stuk wegwerppapier of een doek te plaatsen voor het geval u per ongeluk toner morst.
- Wees voorzichtig bij het hanteren van de tonercartridges. Wanneer u toner morst op uw handen of kleding, dient u de vlekken te verwijderen met koud water.

- 5 Reinig de corona in de drumeenheid door het blauwe lipje voorzichtig een paar keer van links naar rechts en weer terug te schuiven.

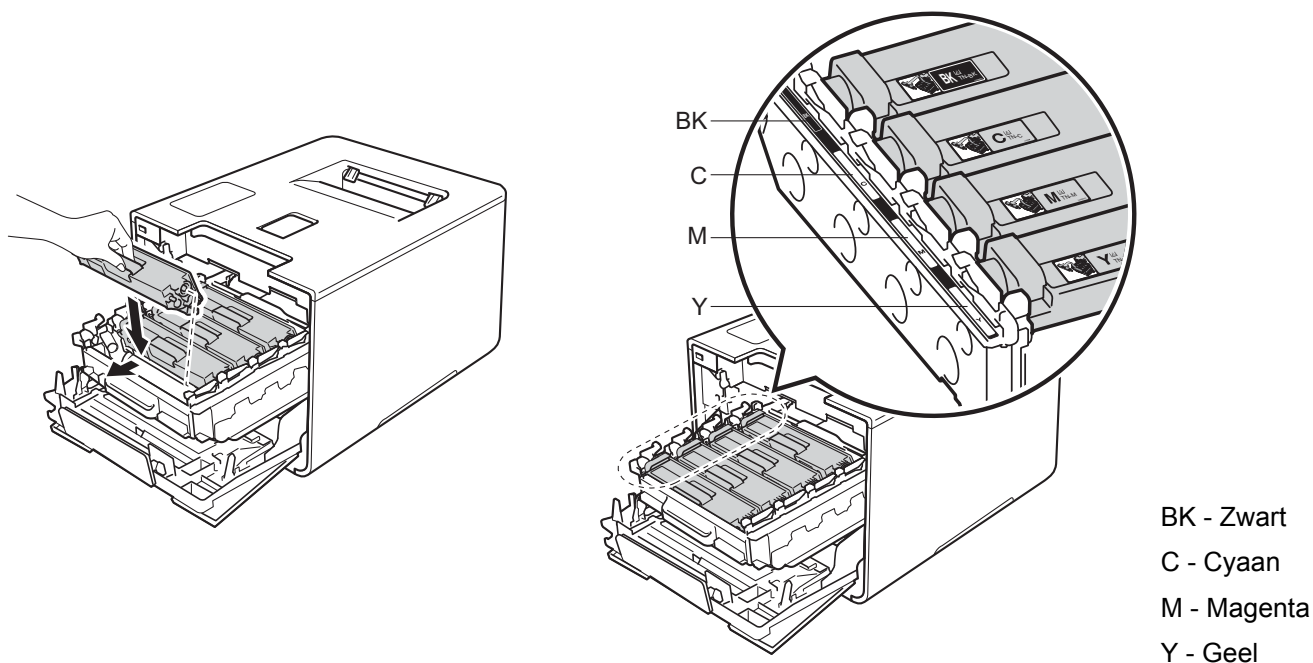
BELANGRIJK

Vergeet niet om het plaatje weer in de beginstand te zetten (1). Als dit niet zo is, dan kan er een verticale streep op de afgedrukte pagina's staan.

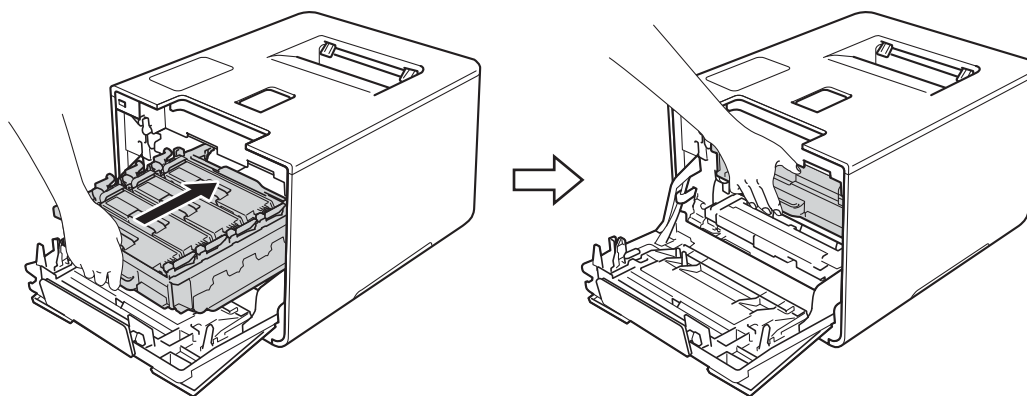


- 6 Herhaal stap 5 om elk van de drie resterende primaire corona's te reinigen.

- 7 Pak de hendel van de tonercartridge vast en schuif de cartridge in de drumeenheid. Trek hem vervolgens iets naar u toe totdat u hoort dat hij op de juiste plek vastklikt. Let erop dat de kleur van de tonercartridge overeenkomt met de kleurde van het label op de machine. Herhaal dit voor alle tonercartridges.




- 8 Duw de drumeenheid zo ver mogelijk in.

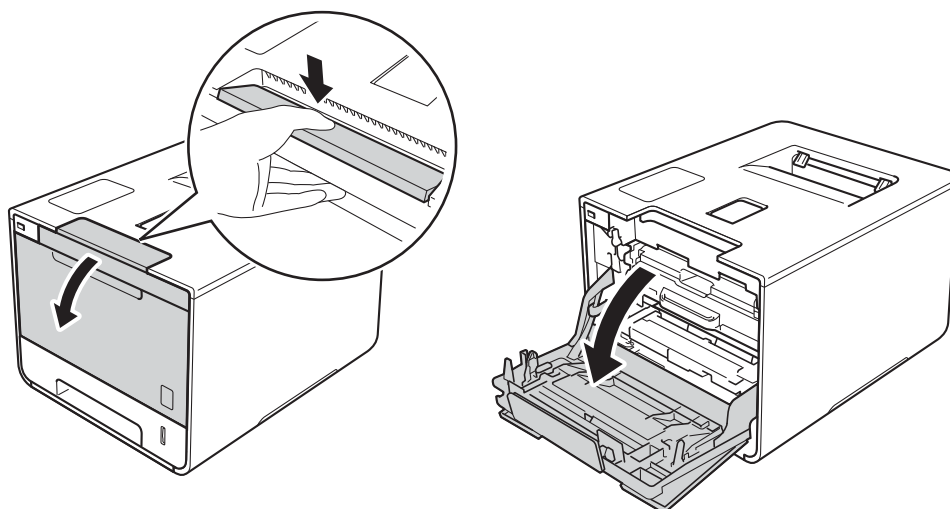


- 9 Sluit de voorklep van de machine.

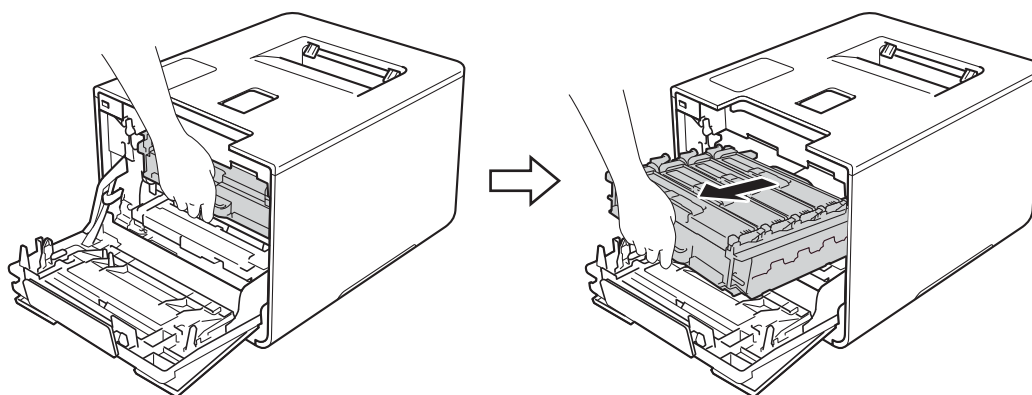
De drumeenheid reinigen

Als er witte of zwarte stippen met intervallen van 94 mm worden weergegeven op de afgedrukte documenten, zitten er mogelijk ongewenste stoffen (zoals lijm van etiketten) op het oppervlak van de drum. Volg de onderstaande stappen om het probleem op te lossen:

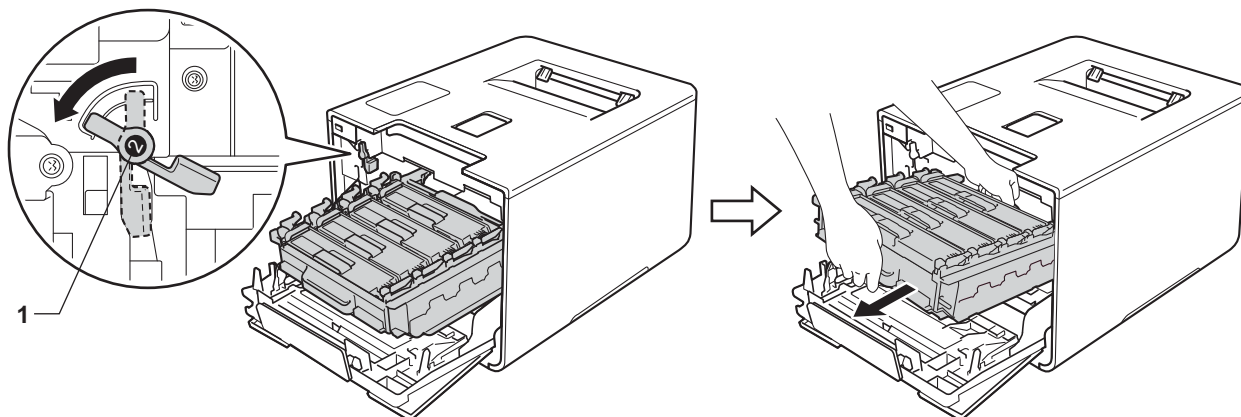
- 1 Controleer of de machine in de stand Gereed staat.
- 2 Druk op ▲ of ▼ (+ of -) om *Machine-info* te selecteren. Druk op **OK**.
- 3 Druk op ▲ of ▼ (+ of -) om *Drum Dot Print* te selecteren. Druk op **OK** om de drumcontrolepagina af te drukken.
- 4 Houd  ingedrukt om de machine uit te schakelen.
- 5 Druk op de knop 'voorklep openen' en open de voorklep.



- 6 Houd de blauwe hendel van de drumeenheid vast. Trek de drumeenheid zo ver mogelijk uit.

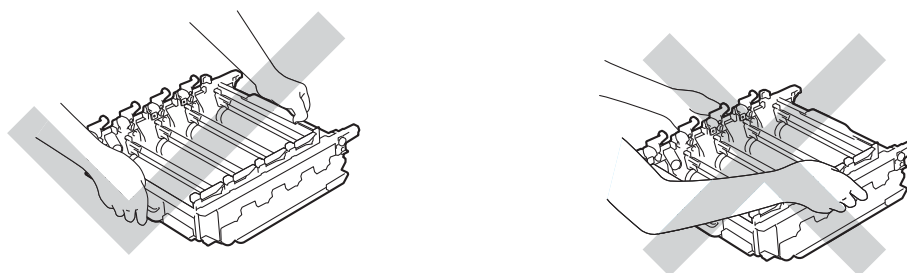


- 7 Draai de blauwe vergrendelhendel (1) aan de linkerkant van de machine linksom naar de ontgrendelstand. Houd de blauwe hendels van de drumeenheid vast en til de voorkant van de drumeenheid omhoog en haal het uit de machine.

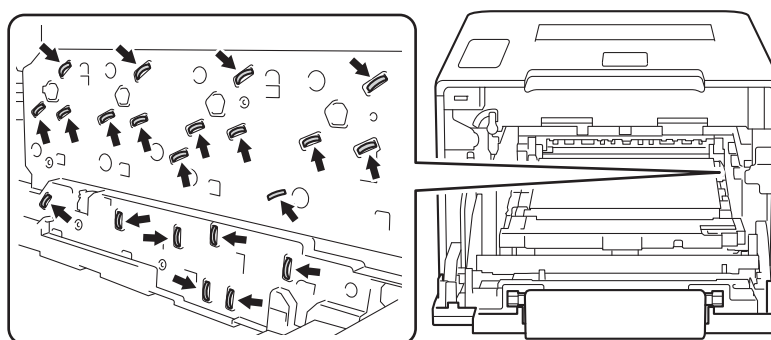


BELANGRIJK

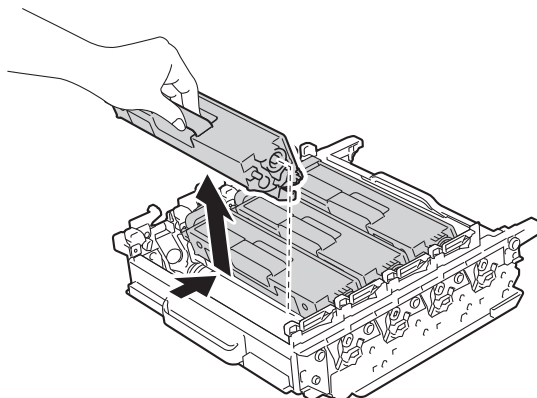
- Houd de blauwe hendels van de drumeenheid vast tijdens het dragen. Houd NIET de zijkanten van de drumeenheid vast.



- We raden u aan de drumeenheid op een stuk wegwerppapier of op een doek op een propere, vlakke en stabiele ondergrond te plaatsen voor het geval u per ongeluk toner morst.
- Raak NOOIT de elektroden aan die u in de afbeelding ziet om schade aan de machine tengevolge van statische elektriciteit te vermijden.



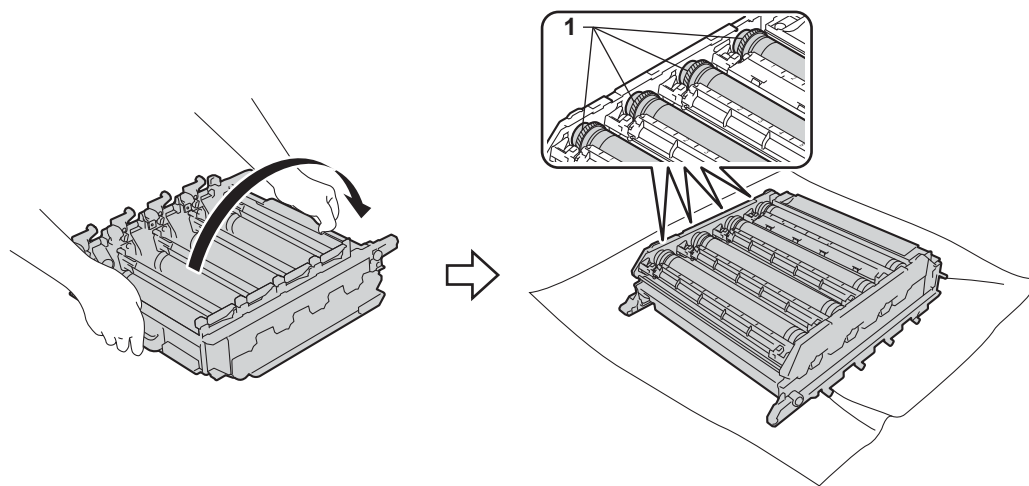
- 8 Pak de hendel van de tonercartridge vast en duw hiermee de cartridge iets richting de machine om hem te ontgrendelen. Haal de cartridge vervolgens uit de drumeenheid. Herhaal dit voor alle tonercartridges.



BELANGRIJK

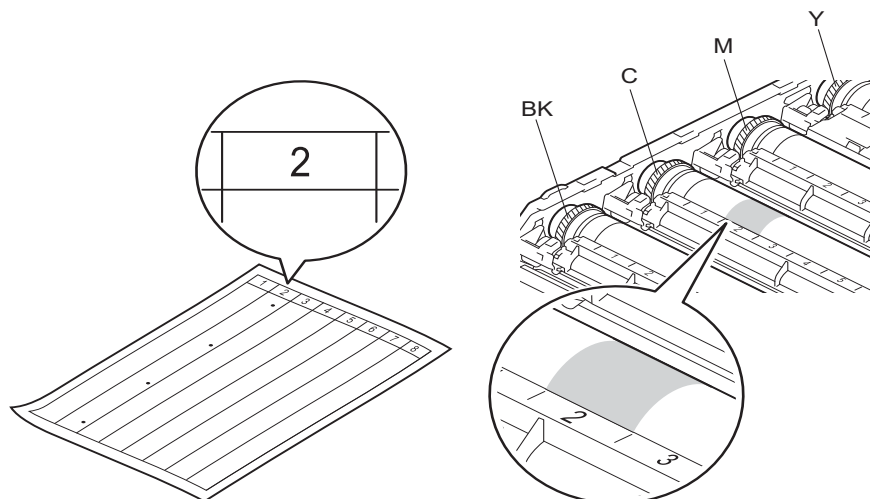
Wees voorzichtig bij het hanteren van de tonercartridges. Wanneer u toner most op uw handen of kleding, dient u de vlekken te verwijderen met koud water.

- 9 Draai de drumeenheid om door de blauwe hendels vast te houden. Zorg ervoor dat het wiel (1) van de drumeenheid (1) zich links bevindt.

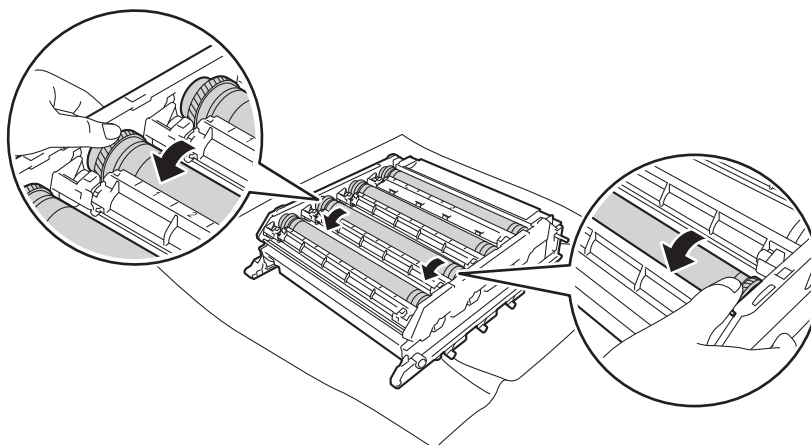


- 10 Lees de volgende informatie op de drumcontrolepagina:
- Punt kleur probleem: de kleur van de afgedrukte punten is de kleur van de drum die u moet reinigen.
 - Puntlocatie: De pagina bevat acht genummerde kolommen. Het nummer van de kolom met afgedrukte punten wordt gebruikt voor het vinden van de positie van de punten op de drum.

- 11 Gebruik de genummerde markeringen naast de drumrol om de markering te vinden. Een punt in kolom 2 op de controlepagina betekent bijvoorbeeld dat er een zich een markering bevindt op de drum in zone "2".



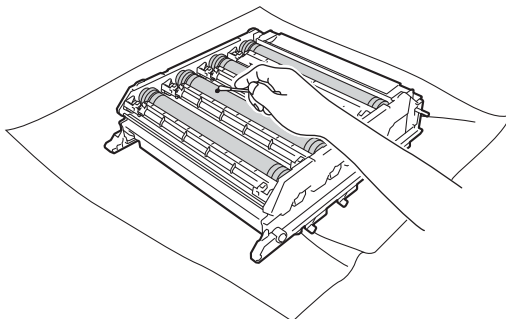
- 12 Controleer het oppervlak van het vermoedelijk vervuilde onderdeel door het tandwiel van de drumeenheid en de rand van de drumeenheid met beide handen naar u toe te draaien.



BELANGRIJK

Raak het oppervlak van de drumeenheid NIET aan om problemen met de afdrukkwaliteit te vermijden.

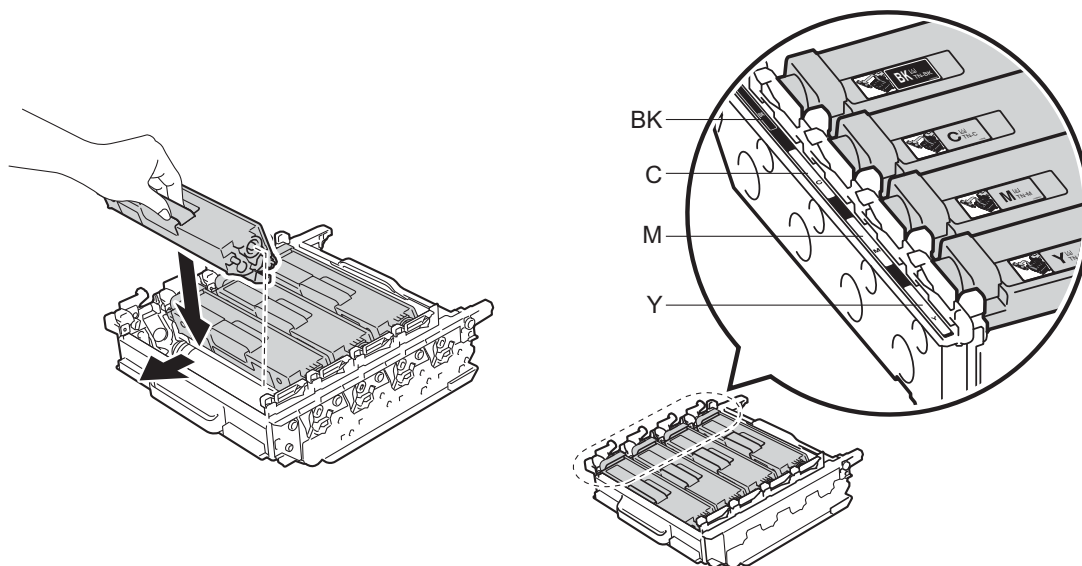
- 13 Wanneer u hebt bepaald waar de verontreiniging die de fout op de drumcontrolepagina veroorzaakt zich precies bevindt, veegt u deze plek op de drum met een wattenstaafje schoon totdat de markering is verwijderd.



BELANGRIJK

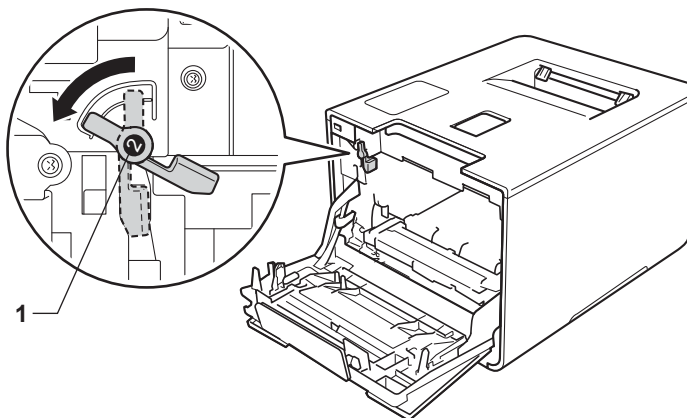
Reinig het oppervlak van de lichtgevoelige drum NIET met een scherp voorwerp of met een vloeistof.

- 14 Pak de hendel van de tonercartridge vast en schuif de cartridge in het deel van de drumeenheid dat aangemerkt is met de gewenste kleur totdat u hoort dat hij op de juiste plek vastklikt.

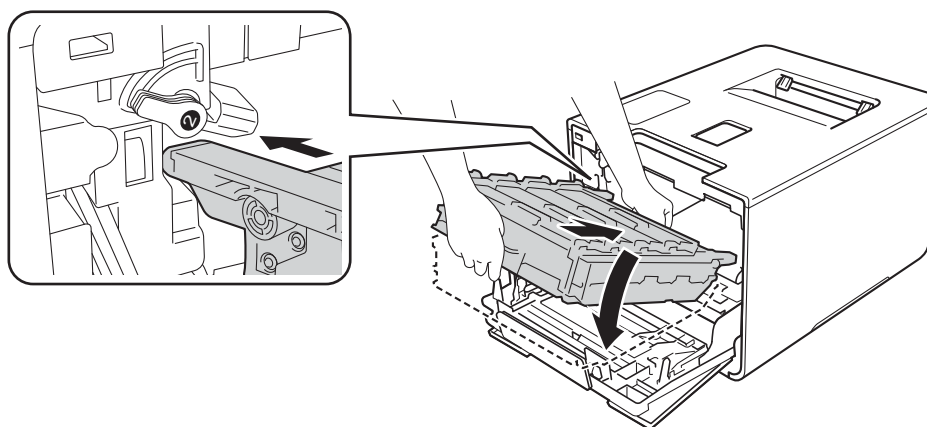


BK - Zwart
C - Cyaan
M - Magenta
Y - Geel

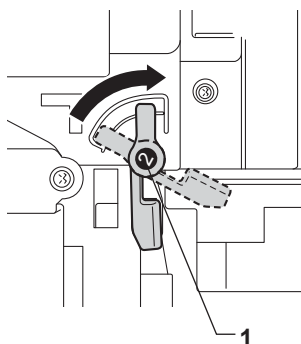
- 15 Zorg ervoor dat de blauwe vergrendelhendel (1) in de ontgrendelstand staan zoals weergegeven in de afbeelding.



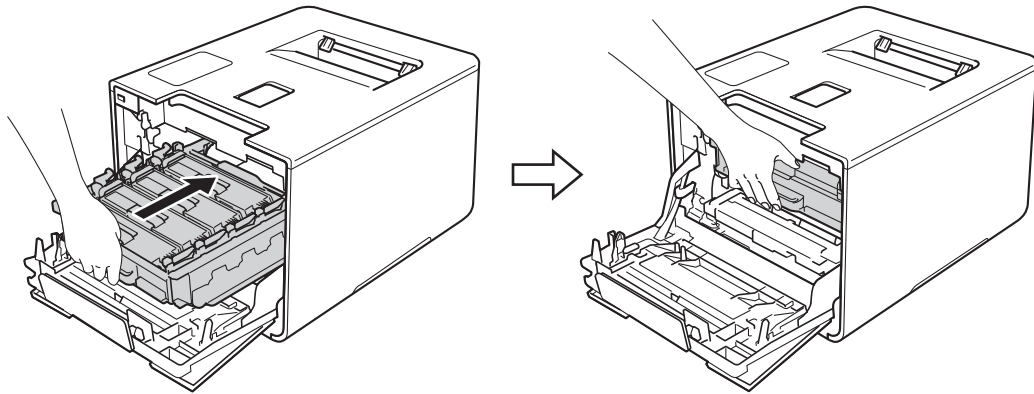
- 16 Schuif de drumeenheid voorzichtig in de machine tot het stopt bij de blauwe vergrendelhendel.



- 17 Draai de blauwe vergrendelhendel (1) rechtsom naar de vergrendelstand.



- 18 Duw de drumeenheid zo ver mogelijk in.




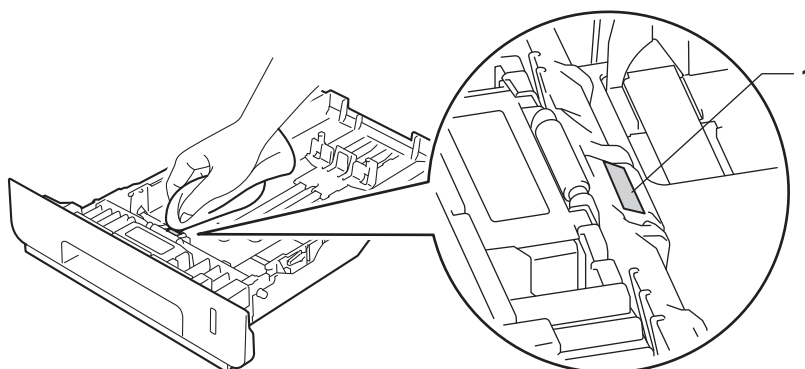
- 19 Sluit de voorklep van de machine.

- 20 Schakel de stroom in.

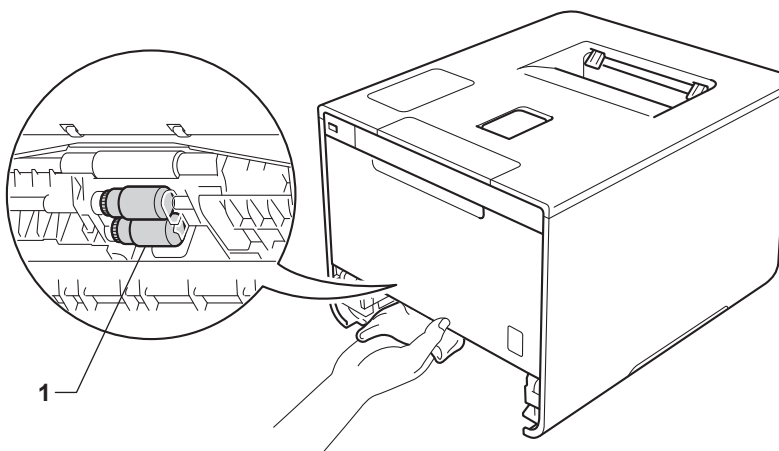
De papierpick-uprol schoonmaken

Als u de papierinvoerrol regelmatig reinigt, zorgt dit er mogelijk voor dat er geen papier vastloopt door papier op de juiste manier in te voeren.

- 1 Houd  ingedrukt om de machine uit te schakelen.
- 2 Trek de papierlade volledig uit de machine.
- 3 Verwijder het papier dat in de papierlade is geplaatst.
- 4 Als er iets in de papierlade vastzit, dient u dit te verwijderen.
- 5 Maak een zachte, pluïsvrije doek vochtig met lauw water, wring hem uit en veeg het scheidingskussentje (1) in de papierlade er mee schoon om alle stof te verwijderen.



- 6 Veeg de twee pick-uprollen (1) in de machine schoon om stof te verwijderen.



- 7 Laad het papier opnieuw en plaats de papierlade stevig terug in de machine.
- 8 Schakel de machine in.

Onderdelen vervangen tijdens periodiek onderhoud

De onderdelen moeten regelmatig tijdens periodiek onderhoud worden vervangen om de afdrukkwaliteit te behouden. De onderdelen die hieronder worden vermeld moeten worden vervangen na het afdrucken van ongeveer 50.000 pagina's ¹ voor de papierinvoerkit voor de multifunctionele lade en 100.000 pagina's ¹ voor de papierinvoerkit voor lade 1, papierinvoerkit voor lade 2, fuseer- en lasereenheid.

Neem contact op met uw plaatselijke Brother-leverancier of met de Brother-klantenservice als de volgende meldingen op het LCD-scherm verschijnen:

LCD-melding	Omschrijving
Fuser Vervangen ²	Vervang de fuseereenheid.
Laser vervangen ²	Vervang de lasereenheid.
PF-kit1 vervang ²	Vervang de papiertoevoerset voor de papierlade.
vervang PF-kit2 ^{2 3}	Vervang de papiertoevoerset voor de onderste lade (optie).
PF-kitMP vervang ²	Vervang de papiertoevoerset voor de multifunctionele lade.

¹ Enkelzijdige pagina's van formaat A4 of Letter.

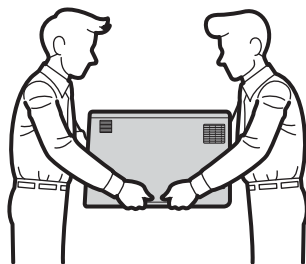
² De levensduur van een onderdeel is een gemiddelde waarde en kan verschillen afhankelijk van de manier waarop de machine gebruikt wordt.

³ Als de optionele onderste lade geïnstalleerd is op HL-L8250CDN of HL-L8350CDW.

De machine inpakken en vervoeren


⚠ WAARSCHUWING

- Deze machine is zwaar en weegt meer dan 21,9kg. Om mogelijk letsel te voorkomen moet de machine door minstens twee mensen worden opgetild. Eén persoon moet de voorkant van de machine vasthouden en één persoon moet de achterkant vasthouden, zoals weergegeven in de afbeelding. Pas goed op dat uw vingers niet beklemd raken wanneer u de machine neerzet.

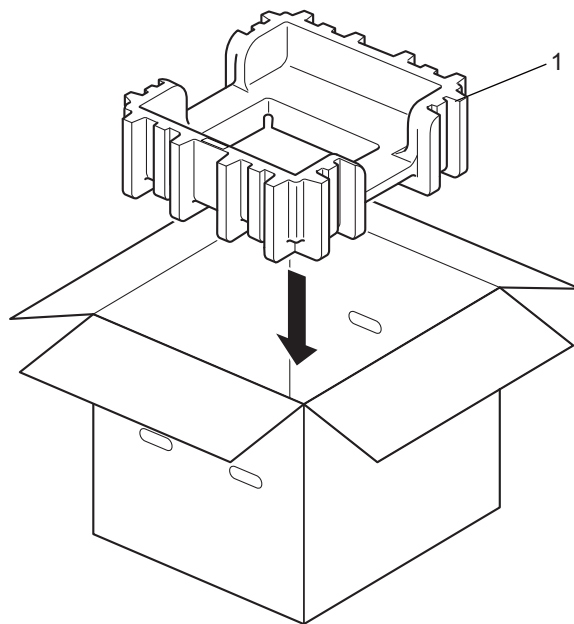


- Draag bij gebruik van een onderste lade die machine niet omdat u uzelf kunt verwonden of de machine kunt beschadigen omdat de machine niet vastzit aan de onderste lade.

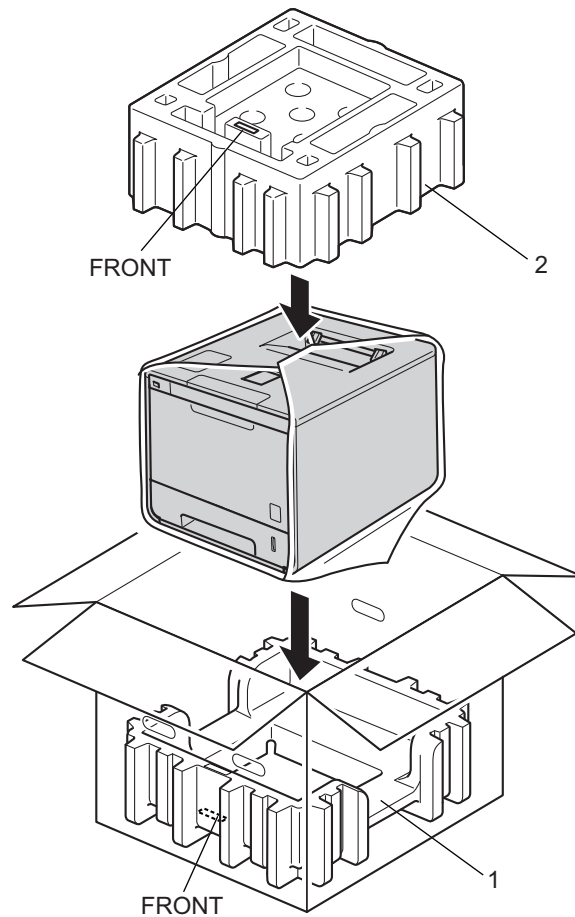
Als u de machine moet vervoeren, is het raadzaam om deze zorgvuldig te verpakken in de oorspronkelijke verpakking om beschadiging te voorkomen. Zorg er bovendien voor dat de machine tijdens vervoer voldoende verzekerd is.

- 1 Houd  ingedrukt om de machine uit te schakelen. Laat de machine gedurende minstens 10 minuten uitgeschakeld om deze te laten afkoelen.
- 2 Koppel alle kabels los en haal de stekker van het netsnoer uit het stopcontact.

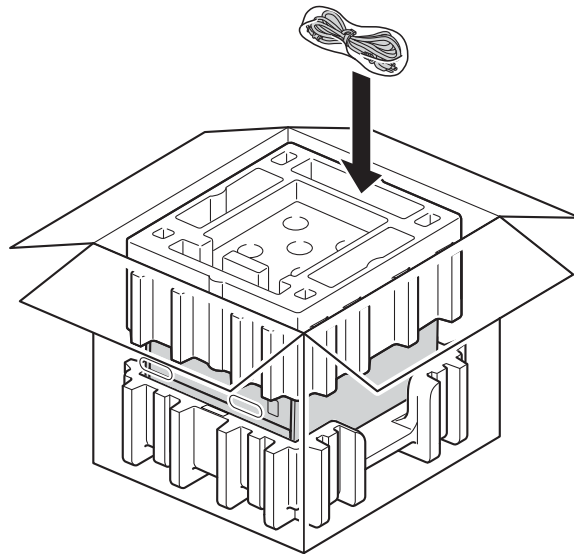
- 3 Steek het verpakkingsmateriaal (1) in de doos.



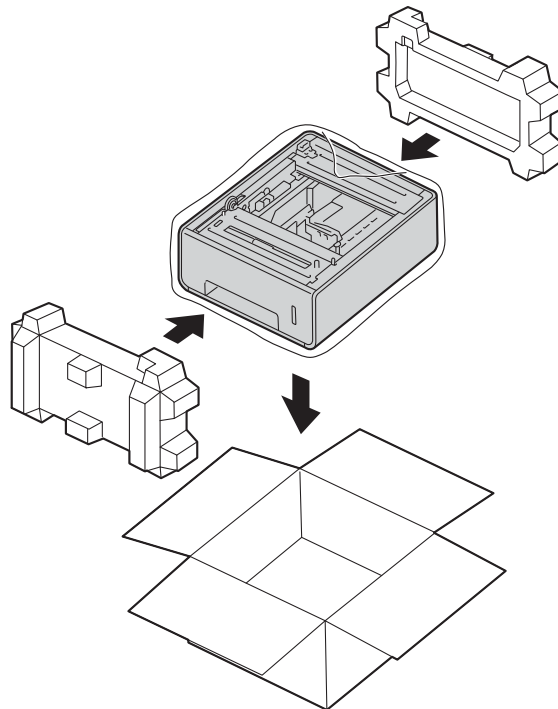
- 4 Wikkel de machine in een plastic zak. Zet de machine op het onderste verpakkingsmateriaal (1) en het verpakkingsmateriaal (2) bovenop de machine. Zorg dat de voorkant van de machine overeenkomt met de markering "FRONT" op het verpakkingsmateriaal.



- 5 Plaats het netsnoer in de originele verpakking zoals weergegeven in de afbeelding.



- 6 Sluit de doos en tape deze stevig dicht.
- 7 <Als u een onderste lade heeft>
Verpak de onderste lade zoals weergegeven in de afbeelding.



Als u denkt dat er een probleem is met uw machine, controleer dan de onderstaande items en volg de tips voor het oplossen van problemen. U kunt de meeste problemen zelf oplossen.

Het probleem identificeren

Controleer eerst het volgende:

- Het netsnoer van de machine is correct aangesloten en de machine is ingeschakeld. Als de machine niet ingeschakeld wordt na het aansluiten van het netsnoer, raadpleegt u *Andere problemen* >> pagina 192.
- Alle beschermende onderdelen zijn verwijderd.
- Papier is correct ingevoerd in de papierlade.
- De interfacekabels zijn goed aangesloten op de machine en de computer, of de draadloze verbinding is zowel op de machine als uw computer ingesteld.
- LCD-meldingen

(Zie *Fout- en onderhoudsmeldingen* >> pagina 171.)

Hebt u bovenstaande punten gecontroleerd maar het probleem niet kunnen verhelpen, zoek het probleem dan in de onderstaande lijst op en raadpleeg de hieronder aangegeven pagina.

De machine drukt niet af.

- Omgaan met papier
(Zie *Problemen met het papier* >> pagina 191.)

Er wordt wel afgedrukt, maar er zijn problemen.

- Afdrukkwaliteit
(Zie *De afdrukkwaliteit verbeteren* >> pagina 194.)
- De afdruk ziet er niet goed uit
(Zie *Problemen met afdrukken* >> pagina 189.)

Netwerk- en andere problemen:

- *Netwerkproblemen* >> pagina 192
- *Andere problemen* >> pagina 192

Fout- en onderhoudsmeldingen

Zoals bij alle geavanceerde kantoorapparatuur kunnen fouten optreden en moeten verbruiksartikelen regelmatig worden vervangen. Wanneer dat gebeurt, identificeert uw machine de fout of de vereiste routinematige onderhoudsbeurt, en toont deze de betreffende melding. De meest voorkomende fout- en onderhoudsmeldingen vindt u hieronder.

U kunt de meeste fouten zelf oplossen en het routineonderhoud zelf uitvoeren. Als u extra hulp nodig hebt, kunt u terecht op het Brother Solutions Center voor veelgestelde vragen en tips voor het oplossen van problemen.


U vindt de site op <http://solutions.brother.com/>.

Het wordt afgeraden om artikelen te gebruiken die niet door Brother zijn geleverd. Dit kan de afdrukkwaliteit, de hardwareprestaties en de betrouwbaarheid van de machine beïnvloeden.

OPMERKING


Het LCD-scherm geeft de namen van de lade als volgt weer:


- Standaardpapierlade: Lade 1
- Multifunctionele lade: MP-bak
- Optionele onderste lade: Lade 2 en T2

Foutmelding	Oorzaak	Wat te doen
2-zijdig uit	De achterklep van de machine is niet volledig gesloten.	Sluit de achterklep van de machine.
Afdrukgegev. vol	Het geheugen van de machine is vol.	Druk op Cancel(Annuleren) en verwijder de eerder opgeslagen beveiligde afdruktaken. Voeg meer geheugen toe. (zie <i>Extra geheugen installeren</i> >> pagina 116).
Afdrukken Onm ##	De machine heeft een mechanisch probleem.	Houd  ingedrukt om de machine uit te schakelen. Wacht een paar seconden en schakel de machine dan weer in. Neem contact op met de klantenservice van Brother of met uw lokale Brother-leveranciers als het probleem zich blijft voordoen.
Condensatie	Het is mogelijk dat er condens is ontstaan in de machine nadat de kamertemperatuur gewijzigd is.	Laat de machine aan staan. Wacht 30 minuten met de voorklep open. Zet dan de machine uit en sluit de klep. Zet het weer aan.
Drum !	De printcorona van de drumeenheid moet worden schoongemaakt.	Reinig de vier primaire corona's in de drumeenheid door de blauwe lipjes heen en weer te schuiven (zie <i>De coronaraden schoonmaken</i> >> pagina 154).
	De drumeenheid is niet juist geïnstalleerd.	Verwijder de drumeenheid, verwijder de tonercartridge van de drumeenheid en plaats de tonercartridge terug in de drumeenheid. Installeer de drumeenheid weer in de machine.

Foutmelding	Oorzaak	Wat te doen
Drum bijna op	De drumeenheid is aan het einde van zijn gebruiksduur.	Bestel nu een nieuwe drumeenheid zodat u over een vervangende drumeenheid beschikt wanneer het LCD-scherm het bericht <i>Drum vervangen</i> weergeeft (zie <i>Drum bijna op</i> >> pagina 128).
Drum vervangen	De drumeenheid moet vervangen worden.	Vervang de drumeenheid (zie <i>Drumeenheid vervangen</i> >> pagina 128).
	De drumteller is na het plaatsen van een nieuwe drum niet gereset.	Reset de drumeenheidteller door de instructies bij de nieuwe drumeenheid te volgen.
Drumstop	De drumeenheid moet vervangen worden.	Vervang de drumeenheid (zie <i>Drumeenheid vervangen</i> >> pagina 128).
Fout cartridge	De tonercartridge is niet juist geïnstalleerd.	Haal de drumeenheid eruit, verwijder de tonercartridge voor de kleur aangeduid op het LCD-scherm en plaats het weer terug in de drumeenheid. Installeer de drumeenheid weer in de machine. Neem contact op met de klantenservice van Brother of met uw lokale Brother-leveranciers als het probleem zich blijft voordoen.
Fout formaat	Het papierformaat dat in de printerdriver is opgegeven, wordt niet ondersteund door de opgegeven lade.	Kies een papierformaat dat ondersteund wordt door elke lade. (Zie <i>Papiersoort en -formaat</i> >> pagina 2.)
Fout formaat DX	Het papierformaat dat in de printerdriver en het bedieningspaneelmenu is opgegeven, is niet beschikbaar voor automatisch tweezijdig afdrucken.	Druk op Cancel(Annuleren) . Kies een papierformaat die door tweezijdig afdrucken wordt ondersteund. Het papierformaat voor automatisch tweezijdig afdrucken is A4.
	Het papier in de lade heeft niet het juiste formaat en is niet beschikbaar voor automatisch tweezijdig afdrucken.	Plaats papier met het juiste formaat in de lade en pas het papierformaat voor de lade aan (zie <i>Papierlade</i> >> pagina 91). Het papierformaat voor automatisch tweezijdig afdrucken is A4.
Fout in DIMM	<ul style="list-style-type: none"> ■ De DIMM is niet juist geïnstalleerd. ■ De DIMM is kapot. ■ De DIMM voldoet niet aan de vereiste specificaties. 	<ul style="list-style-type: none"> ■ Zet de machine uit en trek de stekker uit het stopcontact. Verwijder de DIMM. (Zie <i>Extra geheugen installeren</i> >> pagina 116.) ■ Bevestig dat de DIMM aan de vereiste specificaties voldoet. (Zie voor meer informatie <i>SO-DIMM-types</i> >> pagina 115.) ■ Installeer de DIMM opnieuw. Wacht een paar seconden. Steek de stekker in het stopcontact en zet de machine weer aan. ■ Vervang de DIMM als deze foutmelding weer verschijnt. (Zie <i>Extra geheugen installeren</i> >> pagina 116.)

Foutmelding	Oorzaak	Wat te doen
Fout toegang log	De machine krijgt geen toegang tot het bestand met het afdruklogboek op de server.	Contacteer uw beheerder voor meer informatie over de instellingen voor Afdruklogboek op netwerk opslaan. (Voor meer informatie, >> Netwerkhandleiding).
Fuser Vervangen	De fusereenheid moet worden vervangen.	Neem contact op met de klantenservice van Brother of uw lokale Brother-leveranciers of een bevoegd servicecentrum van Brother om de fusereenheid te vervangen.
Geen afvaltoner	De tonerbak is niet correct geïnstalleerd.	Installeer de tonerbak opnieuw (zie de stappen in <i>Tonerbak vervangen</i> >> pagina 141).
Geen drum	De drumeenheid is niet juist geïnstalleerd.	Installeer de drumeenheid opnieuw. (Zie <i>Drumeenheid vervangen</i> >> pagina 128.)
Geen hub-onderst	Er is een USB-hubapparaat aangesloten op de USB direct interface.	Koppel het USB-hubapparaat los van de USB direct interface.
Geen lade	De papierlade aangegeven op de tweede regel van het LCD-scherm is niet (goed) geïnstalleerd.	Plaats de papierlade terug die wordt aangegeven op de tweede regel van het LCD-scherm.
Geen OPC-riem	De riemeenheid is niet juist geïnstalleerd.	Installeer de riemeenheid opnieuw (zie de stappen in <i>Riemeenheid vervangen</i> >> pagina 135).
Geen papier (De tweede regel van het LCD-scherm) Plaats (Formaat) papier in (Bak).	De machine heeft geen papier meer of het papier is niet goed in de opgegeven papierlade geplaatst.	Plaats papier in de opgegeven papierlade. Zorg ervoor dat de papiergeleiders op het correcte formaat ingesteld zijn.
Geen toestemming	Het afdrukken van kleurdocumenten in kleur is beperkt.	Contacteer uw beheerder om uw instellingen voor Secure Function Lock te controleren.
Geen toner	De tonercartridge voor de kleur aangegeven op de tweede regel van het LCD-scherm is niet goed geïnstalleerd.	Verwijder de drumeenheid, verwijder de tonercartridge voor de kleur aangegeven op de tweede regel van het LCD-scherm van de drumeenheid en plaats de tonercartridge terug in de drumeenheid. Installeer de drumeenheid weer in de machine. Als het probleem zich blijft voordoen, vervangt u de tonercartridge (zie <i>De tonercartridges vervangen</i> >> pagina 123).
Geheugen vol	Het geheugen van de machine is vol.	Maak uw document minder complex of gebruik een lagere afdrukresolutie. Voeg meer geheugen toe. (zie <i>Extra geheugen installeren</i> >> pagina 116).

Foutmelding	Oorzaak	Wat te doen
Kalibreren	Kalibratie mislukt.	<ul style="list-style-type: none"> ■ Houd  ingedrukt om de machine uit te schakelen. Wacht een paar seconden en zet hem weer aan. Voer de kleurkalibratie opnieuw uit met behulp van het bedieningspaneel of de printerdriver (zie <i>Kleurkalibratie</i> >> pagina 47). ■ Installeer een nieuwe riemeenheid (zie <i>Riemeenheid vervangen</i> >> pagina 135). ■ Neem contact op met de klantenservice van Brother of met uw lokale Brother-leveranciers als het probleem zich blijft voordoen.
Klein papier	Het papierformaat dat opgegeven is in de printerdriver is te klein voor de machine om het uit te werpen op de neerwaarts gerichte uitvoerlade.	Open de achterklep (opwaarts gerichte uitvoerlade) zodat de bedrukte pagina's naar de opwaarts gerichte uitvoerlade uitgevoerd kunnen worden en druk dan op Go(Ga) .
Klep is open	De voorklep is niet volledig gesloten.	Sluit de voorklep van de machine.
	De fuseerklep is niet volledig gesloten.	Sluit de fuseerklep die zich in de achterklep van de machine bevindt.
Kort papier	De lengte van het papier in de lade is te kort voor de machine om het uit te werpen op de documentuitvoer met bedrukte zijde naar beneden.	Open het achterdeksel (opwaarts gerichte uitvoerlade) zodat de afgedrukte pagina's worden uitgeworpen naar de opwaarts gerichte uitvoerlade. Verwijder de afgedrukte pagina's en druk daarna op Go(Ga) .
Lade 2 fout	De optionele onderste lade is niet goed geïnstalleerd.	Plaats de onderste lade opnieuw.
Laser vervangen	Het is tijd om de lasereenheid te vervangen.	Neem contact op met de klantenservice van Brother of uw plaatselijke Brother-leverancier of een bevoegd servicecentrum van Brother om de lasereenheid te vervangen.
Limiet bereikt	De afdrukbeperking die in Secure Function Lock werd ingesteld, is bereikt.	Contacteer uw beheerder om uw instellingen voor Secure Function Lock te controleren.
Niet beschikbaar	De gevraagde functie is door Secure Function Lock niet toegestaan voor alle gebruikers-ID's.	Contacteer uw beheerder om uw instellingen voor Secure Function Lock te controleren.
Ongeldig formaat	Het papier in de opgegeven lade heeft niet het juiste formaat.	Volg één van de volgende instructies: Plaats papier in de papierlade dat hetzelfde formaat heeft als het papierformaat dat in de printerdriver geselecteerd is en druk vervolgens op Go(Ga) . Selecteer hetzelfde papierformaat in de printerdriver als het formaat van het papier dat u in de opgegeven papierlade geplaatst hebt.

Foutmelding	Oorzaak	Wat te doen
Onbruikb. app.	Er is een incompatible of defect apparaat aangesloten op de USB direct interface.	Verwijder het USB-flashstation van de USB Direct Interface.
PF-kit1 vervang vervang PF-kit2 PF-kitMP vervang	De papiertoevoerset moet worden vervangen.	Neem contact op met de klantenservice van Brother of uw lokale Brother-leveranciers of een bevoegd servicecentrum van Brother om de papiertoevoerset te vervangen.
Registratie	Registratie mislukt.	<ul style="list-style-type: none"> ■ Houd  ingedrukt om de machine uit te schakelen. Wacht een paar seconden en zet hem weer aan. Voer opnieuw een automatische kleurregistratie uit met het bedieningspaneel (zie <i>Kleurregistratie</i> >> pagina 112). ■ Installeer een nieuwe riemeenheid (zie <i>Riemeenheid vervangen</i> >> pagina 135). ■ Neem contact op met de klantenservice van Brother of met uw lokale Brother-leveranciers als het probleem zich blijft voordoen.
Riem bijna op	De riemeenheid is aan het einde van zijn gebruiksduur.	Schaf een nieuwe riemeenheid aan voordat het bericht <i>Vervang riem</i> wordt weergegeven.
Tnr: X bijna op (X geeft de tonercartridge of drumeenheid aan van de kleur die bijna aan het einde van de levensduur is. BK=Zwart, C=Cyaan, M=Magenta, Y=Geel.)	Als de LCD Toner Bijna Op toont, kunt u nog steeds afdrucken. Het betekent echter dat de tonercartridge het einde van de gebruiksduur nadert.	Bestel nu een nieuwe tonercartridge zodat u over een vervangende tonercartridge beschikt wanneer de LCD Toner vervangen weergeeft.
Tnrbak bijna vol	De tonerbak is bijna vol.	Bestel een nieuwe tonerbak voordat het bericht <i>Vervang WT-doos</i> wordt weergegeven.
ToegangGeweigerd	De functie die u wilt gebruiken is beperkt door Secure Function Lock.	Contacteer uw beheerder om uw instellingen voor Secure Function Lock te controleren.
Toegangsfout	Het apparaat is verwijderd van de USB direct interface terwijl de gegevens nog verwerkt werden.	Druk op Cancel(Annuleren) . Plaats het apparaat terug en probeer af te drukken met Direct Print.
Toner vervangen	De tonercartridge is aan het einde van zijn gebruiksduur. De machine stopt alle afdruktaken.	Vervang de tonercartridge van de kleur aangegeven op de LCD (zie <i>De tonercartridges vervangen</i> >> pagina 123).
Tonerfout	Een of meerdere tonercartridges zijn niet correct geïnstalleerd.	Trek de drumeenheid naar buiten. Verwijder alle tonercartridges en plaats ze daarna terug in de drumeenheid.
Vervang WT-doos	De tonerbak moet worden vervangen.	Vervang de tonerbak (zie <i>Tonerbak vervangen</i> >> pagina 141).

Foutmelding	Oorzaak	Wat te doen
Vast in lade1 Vast in lade2	Het papier is vastgelopen in de papierlade van de machine.	Raadpleeg <i>Papier is vastgelopen in papierlade 1 of 2</i> >> pagina 177.
Vervang riem	De riemeenheid moet worden vervangen.	Vervang de riemeenheid (zie <i>Riemeenheid vervangen</i> >> pagina 135).
Vast achter	Het papier is vastgelopen aan de achterkant van de machine.	Raadpleeg <i>Papier is vastgelopen aan de achterkant van de machine</i> >> pagina 182.
Vast: 2zijdig	Het papier is vastgelopen onder de papierlade of in de fusereenheid.	Raadpleeg <i>Papier is vastgelopen onder de papierlade</i> >> pagina 179.
Vast: binnenin	Het papier is vastgelopen in de machine.	Raadpleeg <i>Papier is vastgelopen binnenin de machine</i> >> pagina 185.
Vast in MP lade	Het papier is vastgelopen in de multifunctionele lade van de machine.	Raadpleeg <i>Papier is vastgelopen in de multifunctionele lade</i> >> pagina 177.
Zelfdiagnose	De fuser unit bereikt een bepaalde temperatuur niet binnen een bepaalde tijd.	Schakel de machine uit, wacht een paar seconden en schakel hem vervolgens weer in. Laat de machine aanstaan maar raak deze 15 minuten lang niet aan.
	De fuser unit is te heet.	

Vastgelopen papier

Wanneer nieuw papier wordt geplaatst, moet u altijd eerst al het papier dat nog in de papierlade zit verwijderen en het papier in een nette stapel plaatsen. Zo voorkomt u dat er meerdere vellen papier tegelijk worden ingevoerd en dat papier vastloopt.

Papier is vastgelopen in de multifunctionele lade

Als op het LCD-scherm *Vast in MP lade* wordt weergegeven, voert u deze stappen uit:

- 1 Verwijder het papier uit de multifunctionele lade.
- 2 Verwijder vastgelopen papier van in en rond de multifunctionele lade.
- 3 Waaier het papier uit en plaats het terug in de multifunctionele lade.

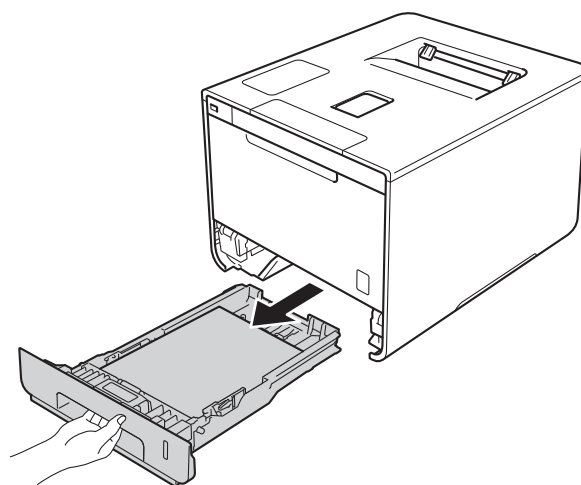


- 4 Zorg er bij het plaatsen van papier in de multifunctionele lade voor dat het papier onder de geleiders voor de maximale papierhoogte blijft aan beide kanten van de lade.
- 5 Druk op **Go(Ga)** om het afdrukken voort te zetten.

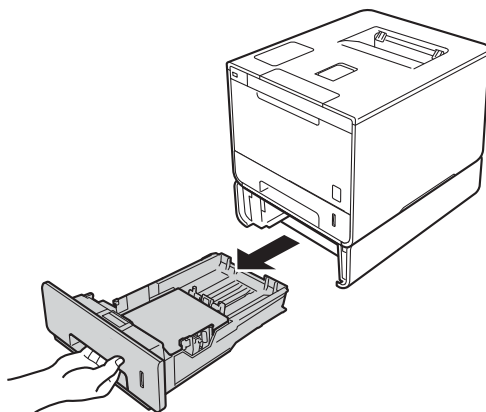
Papier is vastgelopen in papierlade 1 of 2

Als op het LCD-scherm *Vast in lade1* of *Vast in lade2*, wordt weergegeven, voert u deze stappen uit:

- 1 Trek de papierlade volledig uit de machine.
Voor *Vast in lade1*:

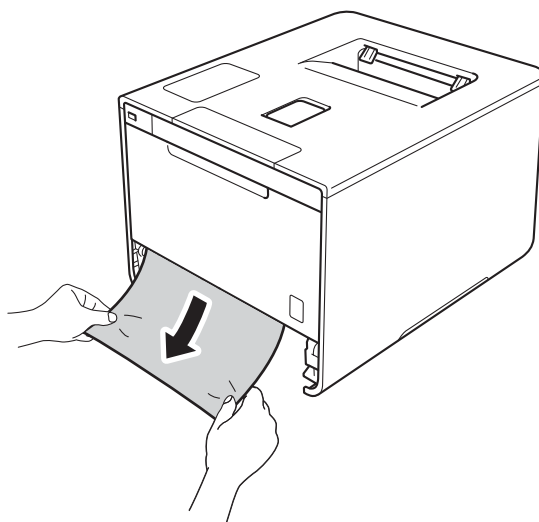


Voor Vast in lade2:



6

- 2 Trek het vastgelopen papier er voorzichtig en met beide handen uit.



OPMERKING

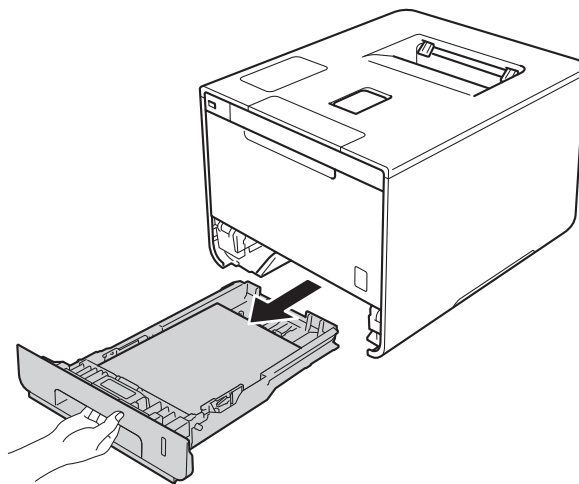
Wanneer u het vastgelopen papier er naar beneden toe uittrekt, gaat het eenvoudiger.

- 3 Zorg ervoor dat het papier de maximummarkering (▼▼▼) van de papierlade niet bereikt. Houd de blauw ontgrendelingshendel van de papiergeleiders ingedrukt en stel de geleiders af op het gebruikte papierformaat. Controleer dat de geleiders goed in de sleuven passen.
- 4 Plaats de papierlade weer in de machine.

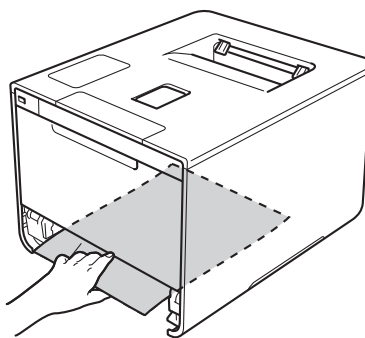
Papier is vastgelopen onder de papierlade

Als op het LCD-scherm **Vast: 2zijdig** wordt weergegeven, voert u deze stappen uit:

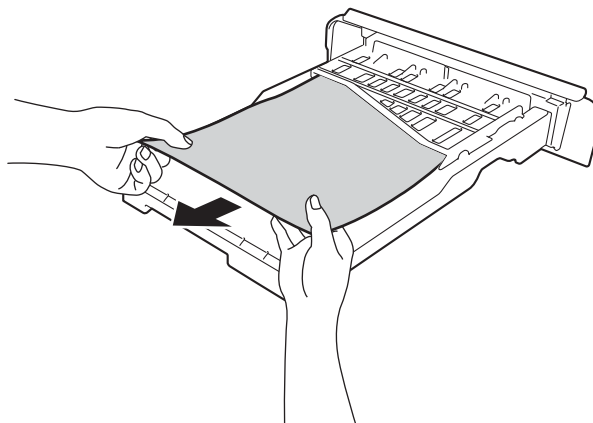
- 1 Laat de machine gedurende 10 minuten ingeschakeld zodat de interne ventilator de extreem warme interne delen van de machine kan afkoelen.
- 2 Trek de papierlade volledig uit de machine.



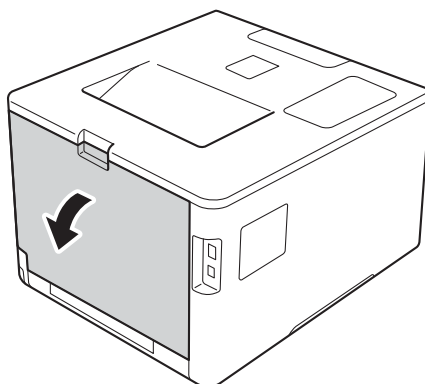
- 3 Zorg ervoor dat het vastgelopen papier niet in de machine blijft steken.



- 4 Als er geen papier vastgelopen is in de machine, controleert u onder de papierlade.



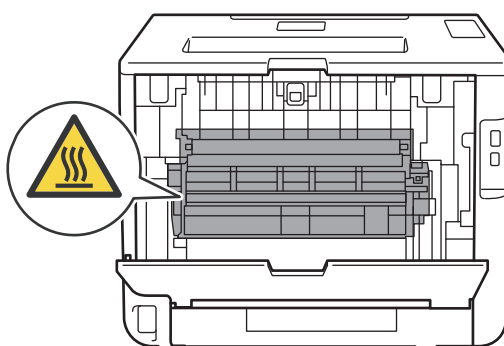
- 5 Als het papier niet vastgelopen is in de papierlade, opent u het achterdeksel.



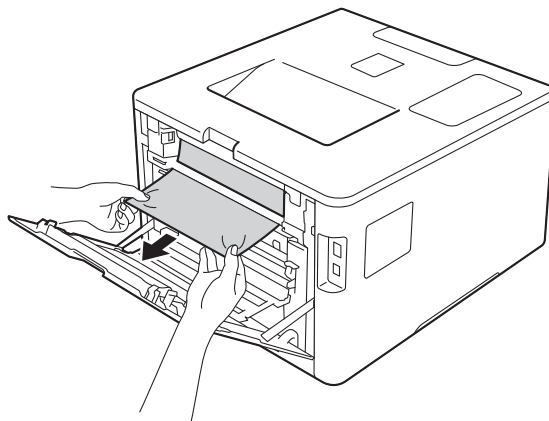
! WAARSCHUWING

! HEET

Wanneer u de machine pas hebt gebruikt, zijn sommige onderdelen in de machine erg heet. Wacht totdat de machine is afgekoeld, pas dan mag u de onderdelen binnen in de machine aanraken.



- 6 Trek het vastgelopen papier er voorzichtig en met beide handen uit.

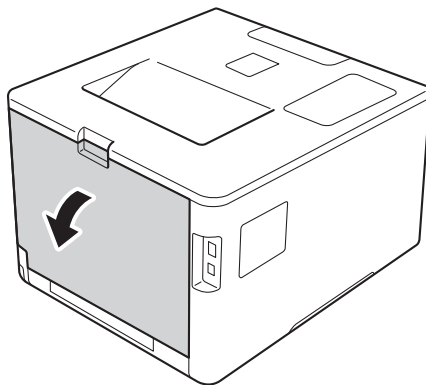


- 7 Sluit de achterklep tot deze in de stand gesloten klikt.
- 8 Plaats de papierlade weer in de machine.

Papier is vastgelopen aan de achterkant van de machine

Als op het LCD-scherm **Vast achter** wordt weergegeven, is het papier achter de achterklep vastgelopen. Volg deze stappen:

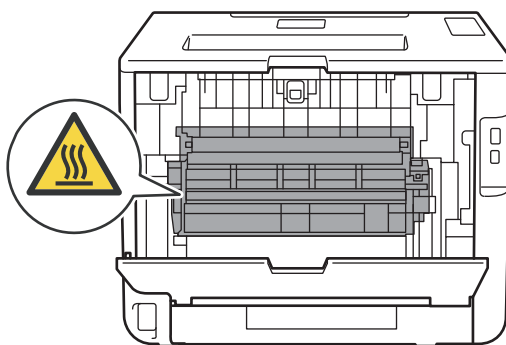
- 1 Laat de machine gedurende 10 minuten ingeschakeld zodat de interne ventilator de extreem warme interne delen van de machine kan afkoelen.
- 2 Maak de achterklep open.



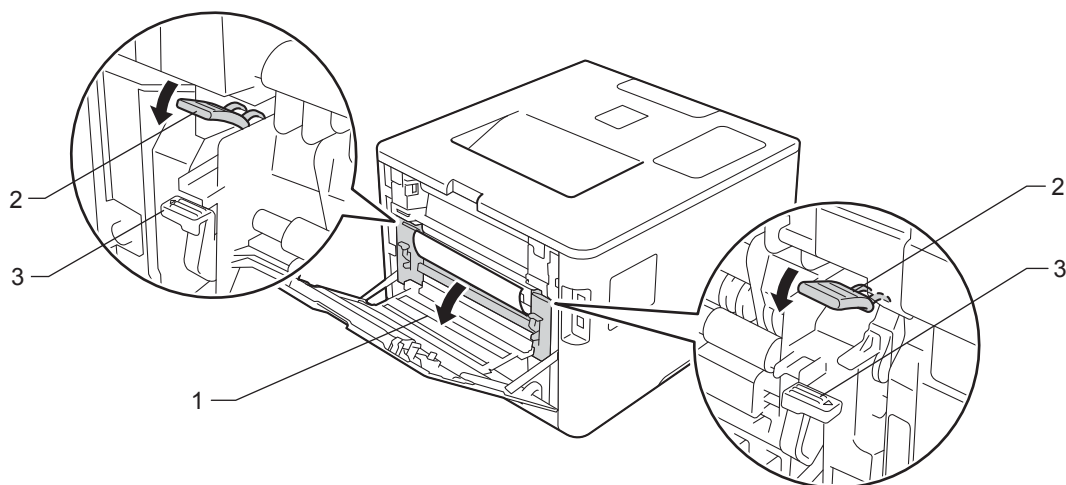
WAARSCHUWING

HEET

Wanneer u de machine pas hebt gebruikt, zijn sommige onderdelen in de machine erg heet. Wacht totdat de machine is afgekoeld, pas dan mag u de onderdelen binnen in de machine aanraken.



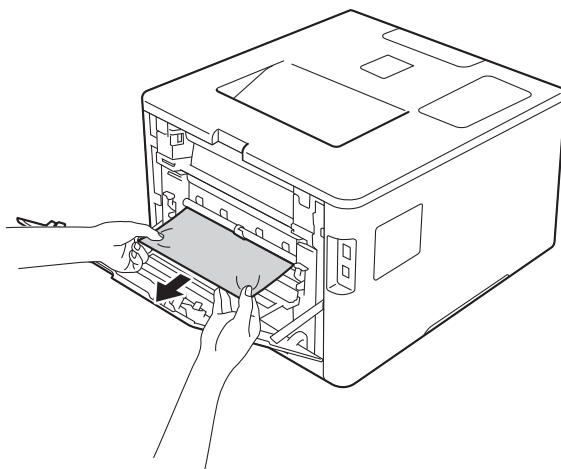
- 3 Trek de blauwe lipjes aan de linker- en rechterkant naar u toe om de klep van de fusereenheid (1) te openen.



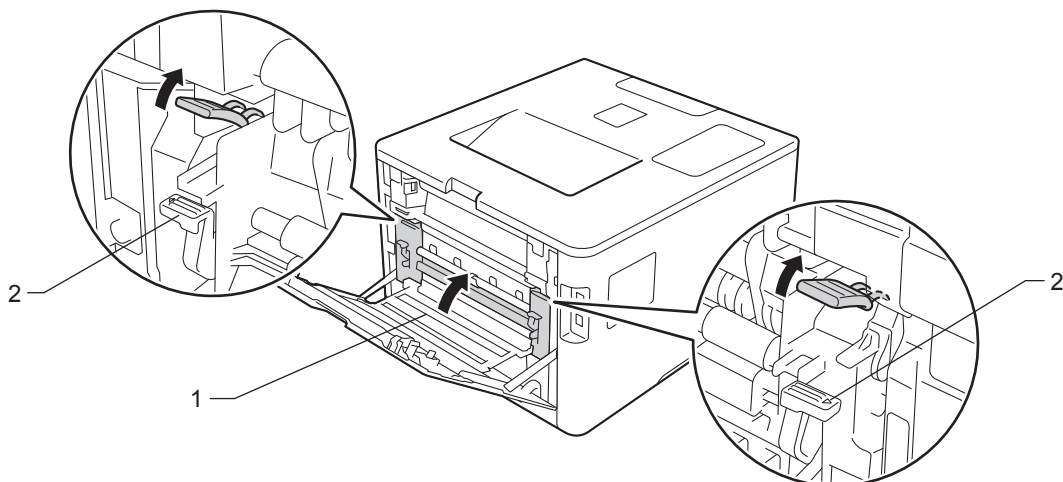
OPMERKING

Als de enveloppehendels (3) in de achterklep omlaag worden getrokken in de enveloppestand, til de hendels dan op naar de oorspronkelijke stand voordat u de blauwe lipjes (2) omlaag trekt.

- 4 Trek het vastgelopen papier voorzichtig en met beide handen uit de fuser.



- 5 Sluit het deksel van de fusereenheid (1).



OPMERKING

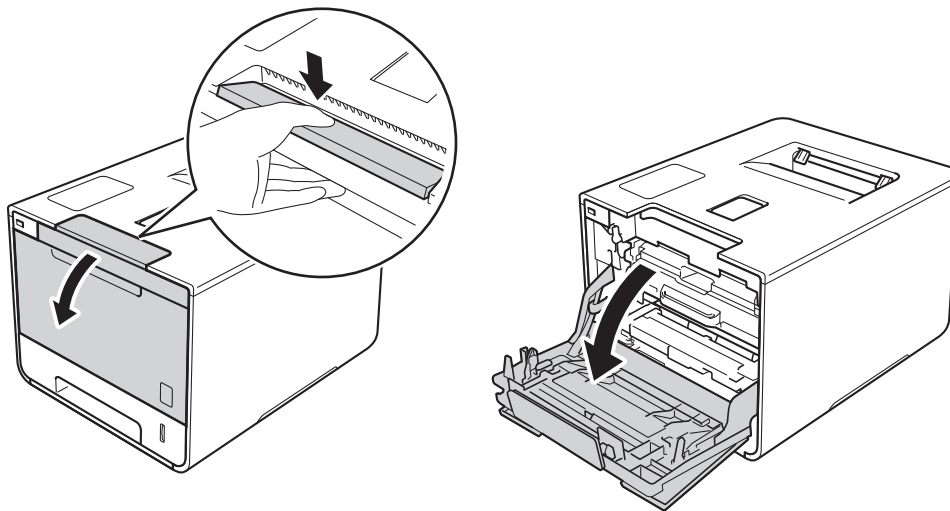
Als u afdrukt op enveloppen, haal de enveloppehendels (2) dan weer omlaag naar de enveloppestand voordat u de achterklep sluit.

- 6 Zorg dat de achterklep goed is gesloten.

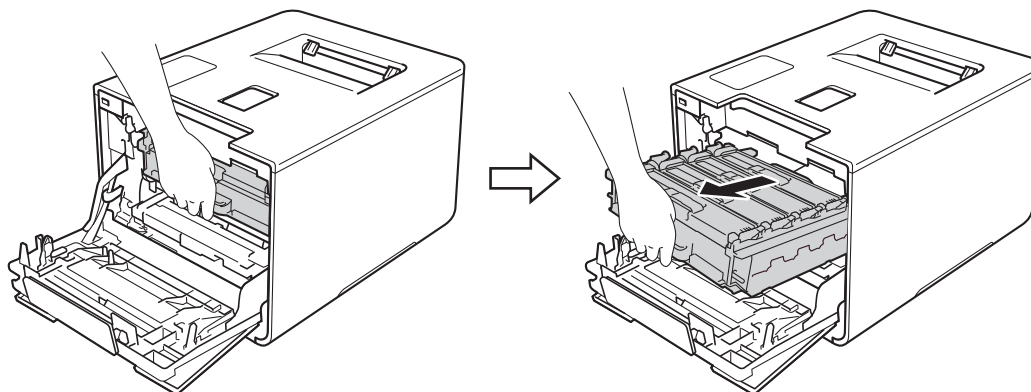
Papier is vastgelopen binnenin de machine

Als op het LCD-scherm Vast: binnenin wordt weergegeven, voert u deze stappen uit:

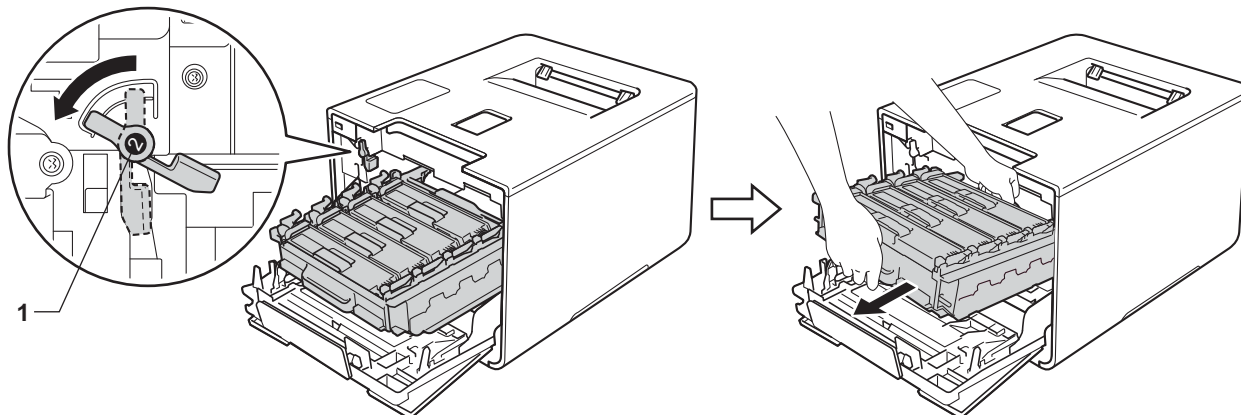
- 1 Druk op de knop 'voorklep openen' en open de voorklep.



- 2 Houd de blauwe hendel van de drumeenheid vast. Trek de drumeenheid zo ver mogelijk uit.



- 3 Draai de blauwe vergrendelhendel (1) aan de linkerkant van de machine linksom naar de ontgrendelstand. Houd de blauwe hendels van de drumeenheid vast en til de voorkant van de drumeenheid omhoog en haal het uit de machine.

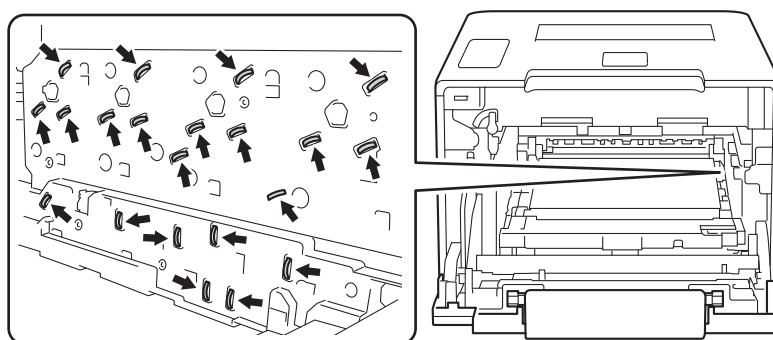


BELANGRIJK

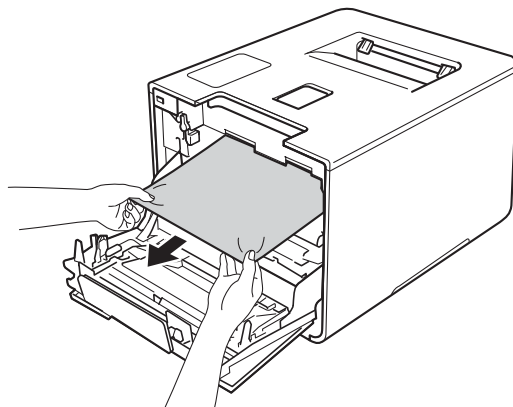
- Houd de blauwe hendels van de drumeenheid vast tijdens het dragen. Houd NIET de zijkanten van de drumeenheid vast.



- We raden u aan de drumeenheid op een stuk wegwerppapier of op een doek op een propere, vlakke en stabiele ondergrond te plaatsen voor het geval u per ongeluk toner morst.
- Raak NOOIT de elektroden aan die u in de afbeelding ziet om schade aan de machine tengevolge van statische elektriciteit te vermijden.

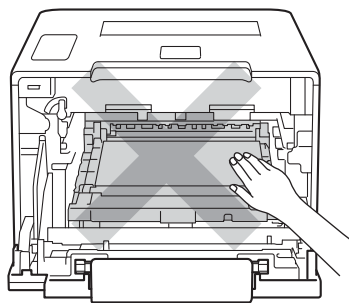


- 4 Trek het vastgelopen papier voorzichtig naar buiten.

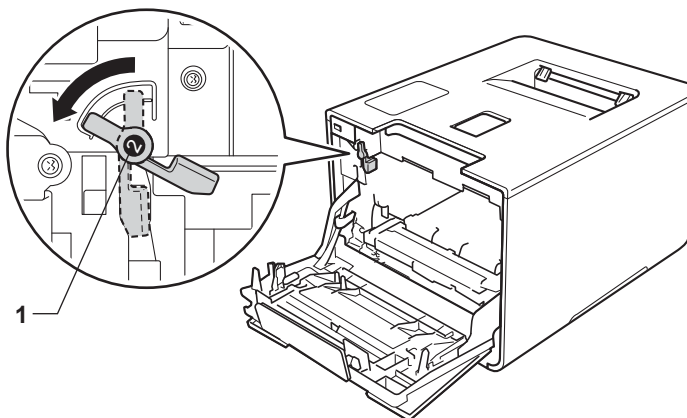


BELANGRIJK

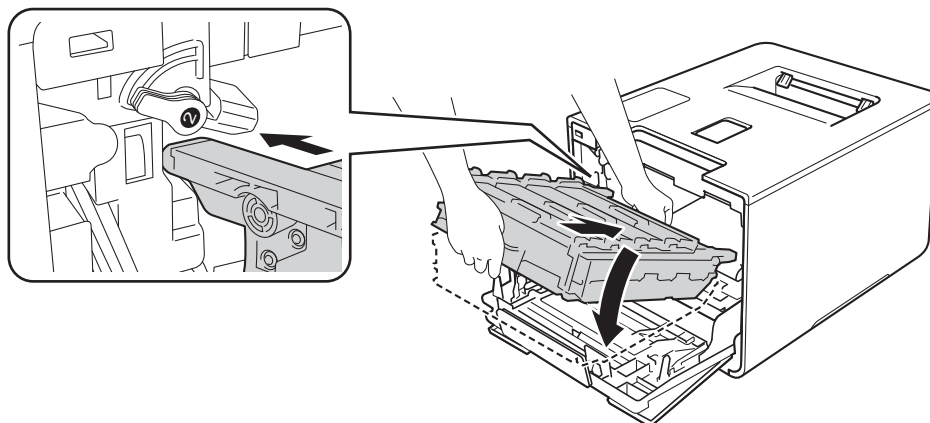
Raak de onderdelen die hier gearceerd staan afgebeeld NIET aan, daar dit problemen met de afdrukkwaliteit kan veroorzaken.



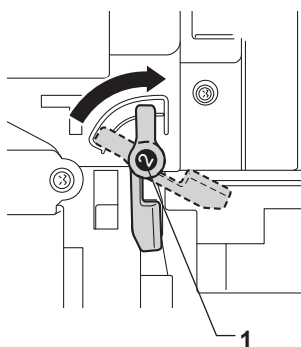
- 5 Zorg ervoor dat de blauwe vergrendelhendel (1) in de ontgrendelstand staan zoals weergegeven in de afbeelding.



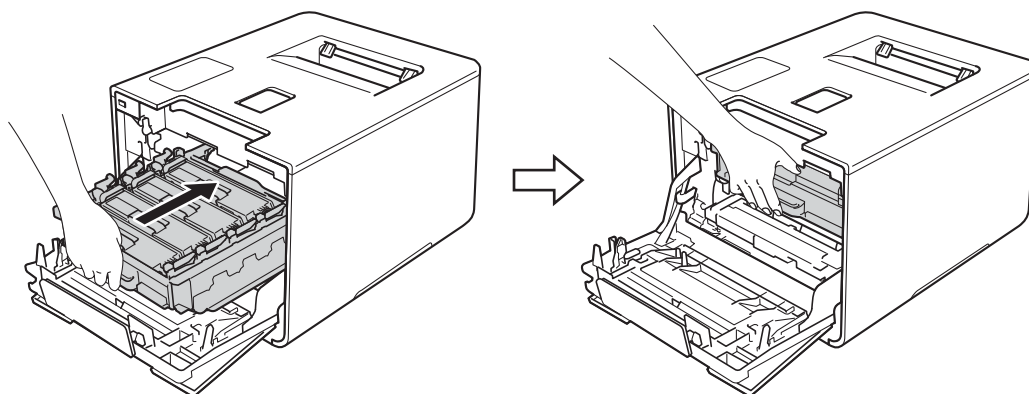
- 6 Schuif de drumeenheid voorzichtig in de machine tot het stopt bij de blauwe vergrendelhendel.



- 7 Draai de blauwe vergrendelhendel (1) rechtsom naar de vergrendelstand.



- 8 Duw de drumeenheid zo ver mogelijk in.



- 9 Sluit de voorklep van de machine.

OPMERKING



Als u de machine uitschakelt tijdens *Vast: binnenin*, zal de machine onvolledige gegevens van uw computer afdrucken wanneer hij opnieuw wordt ingeschakeld. Voor u de machine opnieuw inschakelt, dient u de afdrukspool-taak te verwijderen van uw computer.

Als u problemen hebt met uw machine


BELANGRIJK

- Voor technische ondersteuning moet u de klantenservice van Brother of uw plaatselijke Brother-leverancier bellen.
- Als u denkt dat er een probleem is met uw machine, raadpleegt u de onderstaande tabel en volgt u de tips voor het oplossen van problemen. U kunt de meeste problemen zelf oplossen.
- Als u verdere hulp nodig hebt, kan het Brother Solutions Center uitkomst bieden met antwoorden op de meest recente vragen en tips voor het oplossen van problemen.
Ga naar <http://solutions.brother.com/>.

Problemen met afdrukken

Problemen	Suggesties
Er kan niet worden afgedrukt.	Controleer of de correcte printerdriver is geïnstalleerd en geselecteerd.
	Controleer of het LCD-scherm een foutmelding weergeeft. (Zie <i>Fout- en onderhoudsmeldingen</i> ►► pagina 171.)
	Controleer of de machine online is: (Windows® 7 en Windows Server® 2008 R2) Klik op de knop  (Start) en Apparaten en printers . Klik met de rechtermuisknop op Brother HL-XXXX series en klik op Afdruktaken weergeven . Klik op Printer en zorg ervoor dat Printer offline gebruiken uitgevinkt is. (Windows Vista® en Windows Server® 2008) Klik op de knop  (Start), Configuratiescherm , Hardware en geluiden en vervolgens op Printers . Klik met de rechtermuisknop op Brother HL-XXXX series . Zorg ervoor dat Printer offline gebruiken uitgevinkt is. (Windows® XP en Windows Server® 2003) Klik op de knop Start , en dan op Printers en faxapparaten . Klik met de rechtermuisknop op Brother HL-XXXX series . Zorg ervoor dat Printer off line gebruiken uitgevinkt is. (Windows® 8 en Windows Server® 2012) Verplaats uw muis naar de rechteronderhoek van uw bureaublad. Klik als de menubalk verschijnt op Instellingen > Configuratiescherm . Klik in de Hardware en geluiden (Hardware) groep op Apparaten en printers weergeven . Klik met de rechtermuisknop op Brother HL-XXXX Printer > Afdruktaken weergeven . Selecteer uw printerdriver als de printerdriveropties verschijnen. Klik op Printer in de menubalk en zorg ervoor dat Printer offline gebruiken uitgevinkt is. (Voor Windows Server® 2012 R2) Klik op Configuratiescherm op het scherm Start . Klik in de groep Hardware op Apparaten en printers weergeven . Klik met de rechtermuisknop op Brother HL-XXXX Printer > Afdruktaken weergeven . Selecteer uw printerdriver als de printerdriveropties verschijnen. Klik op Printer in de menubalk en zorg ervoor dat Printer offline gebruiken uitgevinkt is.
	Contacteer uw beheerder om uw instellingen voor Secure Function Lock te controleren.


Problemen met afdrukken (Vervolg)

Problemen	Suggesties
Er kan niet worden afgedrukt. (Vervolg)	Zorg ervoor dat de interface op de machine is ingesteld op <i>Auto</i> (voor meer informatie over het wijzigen van de interface zie pagina 92).
	Controleer of de machine in de Uit-stand staat. Als de machine in de stand 'Stroom Uit' staat, drukt u op  op het bedieningspaneel en verstuurt u vervolgens opnieuw de afdruktaak. (Zie <i>Automatische stroom Uit</i> >> pagina 109.)
De machine drukt niet af of is met afdrukken gestopt.	Druk op Cancel(Annuleren) . De machine annuleert de afdruktaak en wist deze uit het geheugen. De afgedrukte documenten zijn mogelijk onvolledig.
De kop- en voetteksten van het document verschijnen wel op het scherm, maar worden niet afgedrukt.	Er is een onbedrukbaar gedeelte aan de boven- en onderkant van de pagina. Pas de boven- en ondermarge voor uw document aan. (Zie <i>Onbedrukbaar gedeelte bij afdrukken via een computer</i> >> pagina 7.)
De machine drukt onverwacht of heel slecht af.	Druk op Cancel(Annuleren) om afdruktaken te annuleren.
	Controleer de instellingen in uw toepassing en zorg ervoor dat deze compatibel zijn met uw machine.
De machine print de eerste pagina's correct, maar daarna ontbreekt tekst op enkele pagina's.	Controleer de instellingen in uw toepassing en zorg ervoor dat deze compatibel zijn met uw machine.
	Uw computer herkent het signaal dat de ingangsbuffer van de machine vol is niet. Controleer of u de interfacekabel correct hebt aangesloten.
Kan afdrukken van 'Paginalay-out' niet uitvoeren.	Controleer of de instellingen voor het papierformaat in de toepassing en in de printerdriver hetzelfde zijn.
De afdruksnelheid is te traag.	Wijzig de instelling in de printerdriver. Als u de hoogste kwaliteit selecteert, duurt het langer om de gegevens te verwerken, te versturen en af te drukken.
	Als de machine in de stille modus staat, is de afdruksnelheid langzamer. Controleer de instelling stille modus. (Zie <i>De stille modus aan/uit zetten</i> >> pagina 110).
De machine drukt niet af vanuit Adobe® Illustrator®.	Verlaag de afdrukkwaliteit. (Voor Windows, zie <i>Het tabblad Normaal</i> >> pagina 33.) (Voor Macintosh, zie <i>Afdrukinstellingen</i> >> pagina 71.)
Slechte afdrukkwaliteit	Raadpleeg <i>De afdrukkwaliteit verbeteren</i> >> pagina 194.

Problemen met het papier

Problemen	Suggesties
De machine voert geen papier in.	Als de papierlade leeg is, plaatst u een nieuwe stapel papier in de papierlade.
	Zit er nog papier in de papierlade, zorg dan dat het recht ligt, in een nette stapel. Wanneer het papier gekruld is, maakt u het plat. Soms moet u het papier uit de lade halen, de stapel omdraaien en weer in de papierlade plaatsen.
	Plaats minder papier in de papierlade en probeer opnieuw.
	Controleer of de modus multifunctionele lade niet in de printerdriver is geselecteerd.
	Reinig de invoerrol voor papier. (Zie <i>De papierpick-uprol schoonmaken</i> >> pagina 164.)
De machine voert geen papier in via de multifunctionele lade.	Controleer of in de printerdriver MF lade is geselecteerd.
	Waaier het papier uit en plaats de papierlade terug in de machine.
Hoe kan ik enveloppen afdrukken?	<ol style="list-style-type: none"> 1 Maak de achterklep open. 2 Trek de twee grijze hendels omlaag naar de enveloppestand. 3 Zet als u klaar bent met het afdrukken van de enveloppen de twee grijze hendels terug in hun oorspronkelijke stand en sluit de achterklep. <p>(Zie <i>Afdrukken via de multifunctionele invoer op dik papier, etiketten en enveloppen</i> >> pagina 15.)</p> <p>Laad per keer drie enveloppen in de multifunctionele lade. Uw toepassing moet zo zijn ingesteld dat u het betreffende envelopformaat kunt printen. Dit stelt u meestal in via het menu pagina-instelling of documentinstelling van uw toepassing.</p> <p>(Zie de handleiding bij de toepassing voor meer informatie.)</p>



Netwerkproblemen

Problemen	Suggesties
Kan niet via een netwerk afdrukken na het beëindigen van de software-installatie.	<p>Wanneer het scherm Kan niet afdrukken op de netwerkprinter verschijnt, volgt u de instructies op het scherm. Als het probleem niet is opgelost, >> Netwerkhandleiding.</p> <p>Zorg ervoor dat de interface op de machine is ingesteld op <i>Auto</i> (voor meer informatie over het wijzigen van de interface zie pagina 92).</p>
De Brother-software kan niet geïnstalleerd worden.	<p>(Windows®) Als er een beveiligingswaarschuwing weergegeven wordt op het scherm van de computer tijdens de installatie, wijzigt u de instellingen van de beveiligingssoftware zodat er toegestaan wordt dat het Brother-installatieprogramma of een ander programma wordt uitgevoerd.</p> <p>(Macintosh) Als u de firewallfunctie van een antispyware- of antivirusprogramma gebruikt, dient u deze tijdelijk uit te schakelen en daarna de Brother-software te installeren.</p>
Er kan geen verbinding worden gemaakt met een draadloos netwerk. (HL-L8350CDW)	<p>Onderzoek het probleem met behulp van het WLAN-rapport. U kunt het WLAN-rapport in de menuselectie afdrukken: <i>Machine-info, WLAN-rapp. afdr.</i> en druk vervolgens op Go(Ga).</p> <p>Voor meer informatie >> Netwerkhandleiding.</p>
 Voor overige problemen betreffende het gebruik van uw machine in een netwerk, >> Netwerkhandleiding.	

Andere problemen

Problemen	Suggesties
De machine schakelt niet in.	<p>De stroomvoorziening kan nadelig beïnvloed zijn door bijvoorbeeld bliksem of een spanningspiek waardoor de interne veiligheidsmechanismes van de machine ingeschakeld worden. Zet de machine uit en trek de stekker uit het stopcontact. Wacht 10 minuten, steek de stekker weer in het stopcontact en zet de machine aan.</p> <p>Schakel de machine uit als het probleem niet verholpen is. Als u een stroomonderbreker gebruikt, koppelt u deze los om na te gaan of deze het probleem niet veroorzaakt. Steek de stekker van het netsnoer rechtstreeks in een ander stopcontact waarvan u weet dat het goed werkt, en schakel de machine in. Probeer een ander netsnoer als er nog steeds geen stroom is.</p>

Andere problemen (Vervolg)

Problemen	Suggesties
<p>De machine kan geen EPS-gegevens met binary-gegevens afdrukken met de BR-Script3-printerdriver.</p>	<p>(Windows®) Om EPS-gegevens af te drukken, doet u het volgende:</p> <p>1 Voor Windows® 7 en Windows Server® 2008 R2: Klik op de knop  (Start) en > Apparaten en printers.</p> <p>Voor Windows Vista® en Windows Server® 2008: Klik op de knop  (Start) > Configuratiescherm, Hardware en geluiden en vervolgens op Printers.</p> <p>Voor Windows® XP en Windows Server® 2003: Klik op de knop Start en vervolgens op Printers en faxapparaten.</p> <p>Voor Windows® 8 en Windows Server® 2012: Beweeg uw muis naar de rechteronderhoek van uw bureaublad. Klik als de menubalk verschijnt op Instellingen > Configuratiescherm. Klik in de groep Hardware en geluiden op Apparaten en printers weergeven.</p> <p>Voor Windows Server® 2012 R2: Klik op Configuratiescherm op het scherm Start. Klik in de groep Hardware op Apparaten en printers weergeven.</p> <p>2 Voor Windows® 7, Windows® XP, Windows Vista®, Windows Server® 2003, Windows Server® 2008 en Windows Server® 2008 R2: Klik met de rechtermuisknop op het pictogram Brother HL-XXXX BR-Script3 en selecteer Eigenschappen van printer (Eigenschappen) en indien nodig op Brother HL-XXXX BR-Script3.</p> <p>Voor Windows® 8, Windows Server® 2012 en Windows Server® 2012 R2: Klik met de rechtermuisknop op het pictogram Brother HL-XXXX BR-Script3 en selecteer Eigenschappen van printer.</p> <p>3 Selecteer op het tabblad Apparaatinstellingen bij TBCP de optie Uitvoerprotocol (Tagged binary communicatieprotocol).</p> <p>(Macintosh) Als uw machine op een computer is aangesloten met een USB-interface, kunt u geen EPS-gegevens afdrukken die binaire gegevens bevatten. U kunt de EPS-gegevens afdrukken bij de machine via een netwerk. Raadpleeg het Brother Solutions Center op http://solutions.brother.com/ voor het installeren van de BR-Script3-printerdriver via het netwerk.</p>

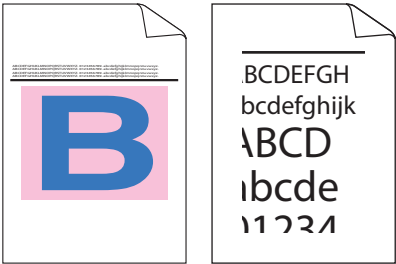
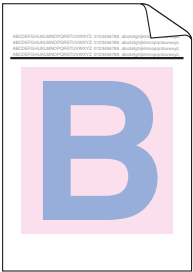
De afdrukkwaliteit verbeteren

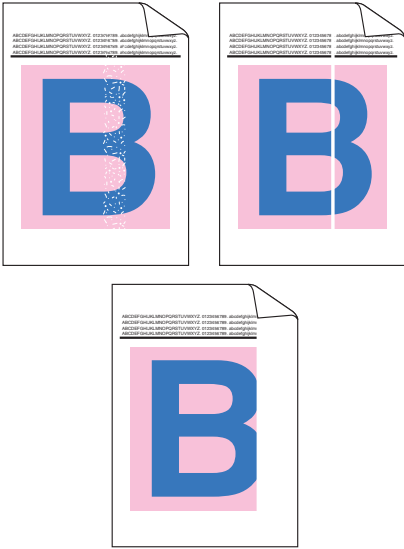
Bij problemen met de afdrukkwaliteit moet u eerst een testpagina afdrukken (raadpleeg *Machine-info* >> pagina 89). Als de afdruk er goed uitziet, ligt het probleem waarschijnlijk niet bij de machine. Controleer de interfacekabel of probeer de machine met een andere computer te gebruiken. Wanneer u problemen hebt met de kwaliteit van het drukwerk, verricht dan eerst de volgende stappen. Als u dan nog problemen hebt met de afdrukkwaliteit, kijk dan in onderstaande tabel en volg de tips op voor het oplossen van problemen.

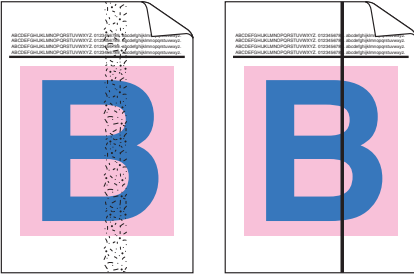
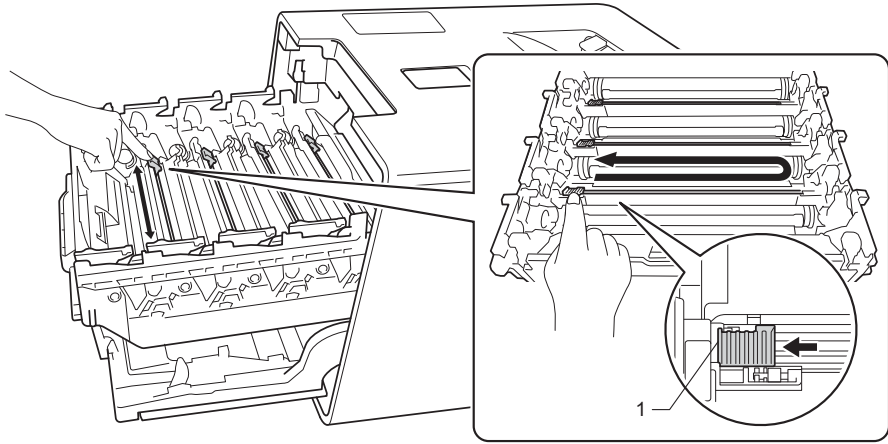
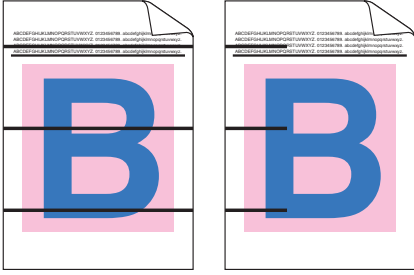
OPMERKING


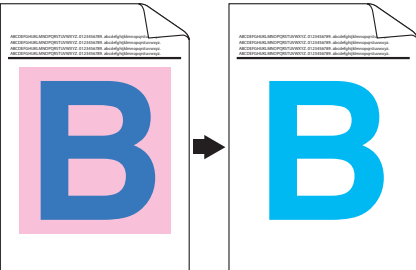
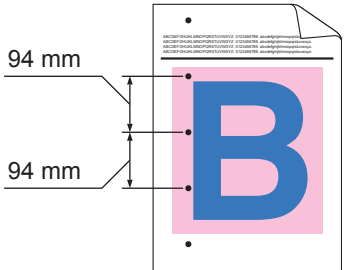
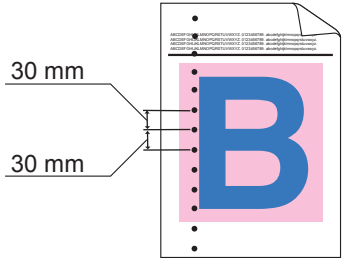
Het gebruik van andere cartridges dan originele cartridges van Brother of het hervullen van gebruikte cartridges die met inkt van andere merken zijn gevuld, wordt afgeraden.


- 1 Om de beste afdrukkwaliteit te verkrijgen, raden wij u aan het aanbevolen papier te gebruiken. Zorg ervoor dat u papier gebruikt dat aan de specificaties voldoet (zie *Acceptabel papier en andere afdrukmedia* >> pagina 2).
- 2 Controleer of de drumeenheden en tonercartridges goed zijn geïnstalleerd.

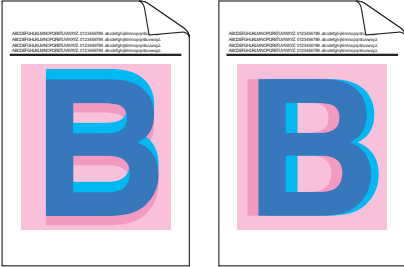

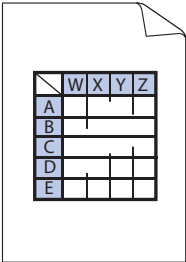
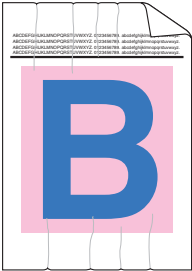
Voorbeelden van slechte afdrukkwaliteit	Oplossing
 <p>Afgedrukte pagina's zijn gecompriemd, horizontale strepen verschijnen of tekens in de boven-, onder-, linker- en rechtermarges worden afgesneden</p>	<ul style="list-style-type: none"> ■ Pas de afdrukmarginen op uw toepassing aan en druk de taak opnieuw af.
 <p>De kleuren zijn over de hele pagina licht of vaag</p>	<ul style="list-style-type: none"> ■ Voer de kleurkalibratie uit met behulp van het bedieningspaneel of de printerdriver (zie <i>Kleurkalibratie</i> >> pagina 111). ■ Controleer of de tonerbespaarmodus uit staat via het bedieningspaneel of het printerstuurprogramma. ■ Controleer dat u in de driver hetzelfde papier hebt geselecteerd als u op dit moment gebruikt (zie <i>Acceptabel papier en andere afdrukmedia</i> >> pagina 2). ■ Schud voorzichtig de vier tonercartridges. ■ Veeg de scannerschermen af met een droge, zachte en pluisvrije doek. (Zie <i>De binnenzijde van de machine schoonmaken</i> >> pagina 150.)

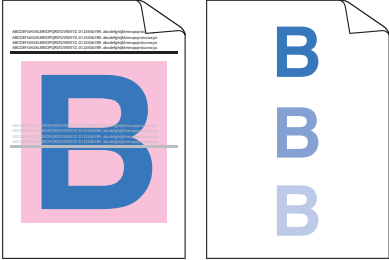
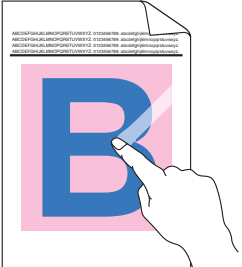
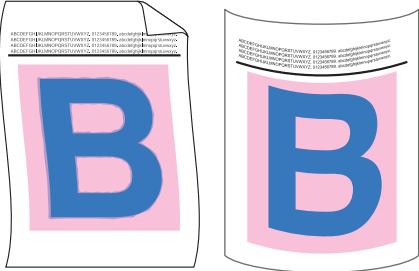
Voorbeelden van slechte afdrukqualiteit	Oplossing
 <p data-bbox="188 919 508 982">Verticale witte strepen of stroken op de pagina</p>	<ul style="list-style-type: none"> <li data-bbox="581 319 1500 382">■ Veeg de scannerschermen af met een droge, zachte, pluisvrije doek (zie <i>De binnenzijde van de machine schoonmaken</i> >> pagina 150.) <li data-bbox="581 394 1500 487">■ Zorg ervoor dat er geen vreemde stoffen zoals een gescheurd stukje papier, een kleverige etiket of stof aanwezig zijn in de machine en rond de drumeenheid en tonercartridge.

Voorbeelden van slechte afdrukkwaliteit	Oplossing
 <p data-bbox="159 688 540 751">Gekleurde verticale strepen of lijnen op de afdruk</p>	<p data-bbox="581 317 1469 415">■ Reinig de vier primaire corona's in de drumeenheid door de blauwe lipjes heen en weer te schuiven (zie <i>De coronadraden schoonmaken</i> >> pagina 154).</p> <p data-bbox="573 436 802 472">BELANGRIJK</p> <p data-bbox="607 478 1495 541">Controleer dat het blauwe lipje van de primaire corona in de oorspronkelijke stand staat (1).</p>  <p data-bbox="581 1087 1495 1249">■ Vervang de tonercartridge van de betreffende kleur van de streep of strook (zie <i>De tonercartridges vervangen</i> >> pagina 123). Advies voor het bepalen van de probleemveroorzakende kleur van de tonercartridge vindt u op onze website http://solutions.brother.com/ in de vorm van veelgestelde vragen en tips voor het oplossen van problemen.</p> <p data-bbox="581 1262 1373 1325">■ Installeer een nieuwe drumeenheid (zie <i>Drumeenheid vervangen</i> >> pagina 128).</p>
 <p data-bbox="180 1665 516 1728">Gekleurde strepen over de pagina</p>	<p data-bbox="581 1335 1495 1398">■ Stel vast welke kleur het probleem veroorzaakt en vervang de tonercartridge van de kleur van de lijn (zie <i>De tonercartridges vervangen</i> >> pagina 122).</p> <p data-bbox="607 1411 1463 1509">Advies voor het bepalen van de probleemveroorzakende kleur van de tonercartridge vindt u op onze website http://solutions.brother.com/ in de vorm van veelgestelde vragen en tips voor het oplossen van problemen.</p> <p data-bbox="581 1522 1373 1585">■ Installeer een nieuwe drumeenheid (zie <i>Drumeenheid vervangen</i> >> pagina 128).</p>

Voorbeelden van slechte afdrukkwaliteit	Oplossing
 <p data-bbox="162 646 535 682">Witte vlekken of lege deeltjes</p>	<ul style="list-style-type: none"> ■ Controleer dat u in de printerdriver hetzelfde papier hebt geselecteerd als u op dit moment gebruikt (zie <i>Acceptabel papier en andere afdrukmedia</i> >> pagina 2). ■ Controleer de omgeving van de machine. Lege deeltjes kunnen worden veroorzaakt door omstandigheden zoals hoge vochtigheid (>> Handleiding product veiligheid). ■ Als het probleem na het afdrucken van een paar pagina's niet is verholpen, zitten er misschien vreemde stoffen zoals lijm van etiketten op het oppervlak van de drum. Reinig de drumeenheid (zie <i>De drumeenheid reinigen</i> >> pagina 157). ■ Installeer een nieuwe drumeenheid (zie <i>Drumeenheid vervangen</i> >> pagina 128).
 <p data-bbox="175 1077 522 1136">Blanco pagina of sommige kleuren ontbreken</p>	<ul style="list-style-type: none"> ■ Stel vast welke kleur het probleem veroorzaakt en plaats een nieuwe tonercartridge (zie <i>De tonercartridges vervangen</i> >> pagina 123). Advies voor het bepalen van de probleemveroorzakende kleur van de tonercartridge vindt u op onze website http://solutions.brother.com/ in de vorm van veelgestelde vragen en tips voor het oplossen van problemen. ■ Installeer een nieuwe drumeenheid (zie <i>Drumeenheid vervangen</i> >> pagina 128).
 <p data-bbox="146 1476 552 1507">Gekleurde vlekken om de 94mm</p>	<ul style="list-style-type: none"> ■ Als het probleem na het afdrucken van een paar pagina's niet is verholpen, zitten er misschien vreemde stoffen zoals lijm van etiketten op het oppervlak van de drum. Reinig de drumeenheid (zie <i>De drumeenheid reinigen</i> >> pagina 157). ■ Installeer een nieuwe drumeenheid (zie <i>Drumeenheid vervangen</i> >> pagina 128).
 <p data-bbox="146 1829 552 1860">Gekleurde vlekken om de 30mm</p>	<ul style="list-style-type: none"> ■ Stel vast welke kleur het probleem veroorzaakt en plaats een nieuwe tonercartridge (zie <i>De tonercartridges vervangen</i> >> pagina 123). Advies voor het bepalen van de probleemveroorzakende kleur van de tonercartridge vindt u op onze website http://solutions.brother.com/ in de vorm van veelgestelde vragen en tips voor het oplossen van problemen.

Voorbeelden van slechte afdrukkwaliteit	Oplossing
 <p data-bbox="142 642 553 674">Morsende toner of tonervlekken</p>	<ul style="list-style-type: none"> <li data-bbox="581 321 1500 415">■ Controleer de omgeving van de machine. Zaken zoals een hoge vochtigheid en hoge temperaturen kunnen de oorzaak zijn van dit kwaliteitsafdrukprobleem. <li data-bbox="581 428 1500 583">■ Stel vast welke kleur het probleem veroorzaakt en plaats een nieuwe tonercartridge (zie <i>De tonercartridges vervangen</i> >> pagina 123). Advies voor het bepalen van de probleemveroorzakende kleur van de tonercartridge vindt u op onze website http://solutions.brother.com/ in de vorm van veelgestelde vragen en tips voor het oplossen van problemen. <li data-bbox="581 596 1373 663">■ Installeer een nieuwe drumeenheid (zie <i>Drumeenheid vervangen</i> >> pagina 128).
<p data-bbox="142 688 553 747">De kleur van de afdrukken is niet wat u verwacht</p>	<ul style="list-style-type: none"> <li data-bbox="581 688 1468 783">■ Om de kleurdichtheid te verbeteren, kalibreert u de kleuren eerst met het bedieningspaneel en vervolgens met de printerdriver (zie <i>Kleurkalibratie</i> >> pagina 111). <li data-bbox="581 795 1500 890">■ Om de afdrukpositie van kleuren voor scherpere randen aan te passen, voert u een kleurregistratie uit met het bedieningspaneel (zie <i>Kleurregistratie</i> >> pagina 112). <li data-bbox="581 903 1484 1140">■ Controleer of de tonerbespaarmodus uit staat via het bedieningspaneel of het printerstuurprogramma. Zie Toner-bespaarstand in <i>Het tabblad Geavanceerd</i> >> pagina 41 (voor de Windows®-printerdriver), <i>Geavanceerde opties</i> >> pagina 58 (voor de Windows® BR-Script-printerdriver), <i>Afdrukinstellingen: Geavanceerd</i> >> pagina 73 (voor de Macintosh-printerdriver), <i>Printerfuncties</i> >> pagina 77 (voor de Macintosh BR-Script-printerdriver). <li data-bbox="581 1152 1500 1661">■ Als de afdrukkwaliteit slecht is, vink dan het selectievakje Grijstinten verbeteren van de printerdriver uit. Zie Grijstinten verbeteren in <i>Dialogvenster voor instellingen</i> >> pagina 36 (voor de Windows®-printerdriver), <i>Geavanceerde opties</i> >> pagina 58 (voor de Windows® BR-Script-printerdriver), <i>Afdrukinstellingen: Geavanceerd</i> >> pagina 73 (voor de Macintosh-printerdriver) of <i>Printerfuncties</i> >> pagina 77 (voor de Macintosh BR-Script-printerdriver). Als de afdrukkwaliteit van het zwarte gedeelte niet is wat u ervan verwacht, vink dan het selectievakje Tekst in zwart afdrukken van de printerdriver uit. Zie Tekst in zwart afdrukken in <i>Dialogvenster voor instellingen</i> >> pagina 36 (voor de Windows®-printerdriver), <i>Geavanceerde opties</i> >> pagina 58 (voor de Windows® BR-Script-printerdriver), <i>Afdrukinstellingen: Geavanceerd</i> >> pagina 73 (voor de Macintosh-printerdriver) of <i>Printerfuncties</i> >> pagina 77 (voor de Macintosh BR-Script-printerdriver). <li data-bbox="581 1673 1500 1829">■ Stel vast welke kleur het probleem veroorzaakt en plaats een nieuwe tonercartridge (zie <i>De tonercartridges vervangen</i> >> pagina 123). Advies voor het bepalen van de probleemveroorzakende kleur van de tonercartridge vindt u op onze website http://solutions.brother.com/ in de vorm van veelgestelde vragen en tips voor het oplossen van problemen. <li data-bbox="581 1841 1373 1908">■ Installeer een nieuwe drumeenheid (zie <i>Drumeenheid vervangen</i> >> pagina 128).

Voorbeelden van slechte afdrukkwaliteit	Oplossing
 <p data-bbox="191 640 505 667">Onjuiste kleurregistratie</p>	<ul style="list-style-type: none"> ■ Zorg ervoor dat de machine op een stevig, vlak oppervlak staat. ■ Voer de kleurregistratie uit met het bedieningspaneel (zie <i>Kleurregistratie</i> >> pagina 112). ■ Installeer een nieuwe drumeenheid (zie <i>Drumeenheid vervangen</i> >> pagina 128). ■ Installeer een nieuwe riemeenheid (zie <i>Riemeenheid vervangen</i> >> pagina 135).
 <p data-bbox="164 1010 537 1100">Soms wordt de dichtheid niet gelijkmatig op de pagina weergegeven</p>	<ul style="list-style-type: none"> ■ Kalibreer met behulp van het bedieningspaneel of de printerdriver (zie <i>Kleurkalibratie</i> >> pagina 111). ■ Vink het selectievakje Grijstinten verbeteren van de printerdriver uit. ■ Stel vast welke kleur het probleem veroorzaakt en plaats een nieuwe tonercartridge (zie <i>De tonercartridges vervangen</i> >> pagina 122). Advies voor het bepalen van de probleemveroorzakende kleur van de tonercartridge vindt u op onze website http://solutions.brother.com/ in de vorm van veelgestelde vragen en tips voor het oplossen van problemen. ■ Installeer een nieuwe drumeenheid (zie <i>Drumeenheid vervangen</i> >> pagina 128).
 <p data-bbox="142 1434 548 1497">Er ontbreekt een stuk van dunne lijnen</p>	<ul style="list-style-type: none"> ■ Controleer of de tonerbespaarmodus uit staat via het bedieningspaneel of het printerstuurprogramma. Zie Toner-bespaarstand in <i>Het tabblad Geavanceerd</i> >> pagina 41 (voor de Windows®-printerdriver), <i>Geavanceerde opties</i> >> pagina 58 (voor de Windows® BR-Script-printerdriver), <i>Afdrukinstellingen: Geavanceerd</i> >> pagina 73 (voor de Macintosh-printerdriver) of <i>Printerfuncties</i> >> pagina 77 (voor de Macintosh BR-Script-printerdriver). ■ Pas de afdrukresolutie aan. ■ Als u een printerdriver voor Windows gebruikt, moet u in het tabblad Normaal bij Afdrukinstellingen de optie Patronen verbeteren selecteren (zie <i>Dialogvenster voor instellingen</i> >> pagina 36).
 <p data-bbox="272 1845 423 1873">Gekreukeld</p>	<ul style="list-style-type: none"> ■ Controleer dat u het juiste papertype en -kwaliteit gebruikt (zie <i>Acceptabel papier en andere afdrukmedia</i> >> pagina 2). ■ Zorg ervoor dat het achterdeksel volledig gesloten is. ■ Controleer of de twee grijze hendels in het achterdeksel omhoog staan. ■ Controleer dat u in de driver hetzelfde papier hebt geselecteerd als u op dit moment gebruikt (zie <i>Acceptabel papier en andere afdrukmedia</i> >> pagina 2).

Voorbeelden van slechte afdrukkwaliteit	Oplossing
 <p data-bbox="280 646 415 674">Echobeeld</p>	<ul style="list-style-type: none"> ■ Controleer de omgeving van de machine. Een omgeving met lage vochtigheid en lage temperaturen kan dit probleem met de afdrukkwaliteit veroorzaken (➤➤ Handleiding product veiligheid). ■ Controleer dat u in de printerdriver hetzelfde papier hebt geselecteerd als u op dit moment gebruikt (zie <i>Acceptabel papier en andere afdrukmedia</i> ➤➤ pagina 2). ■ Zorg ervoor dat u de twee grijze hendels in het achterdeksel naar omhoog doet tot ze volledig omhoog staan. ■ Installeer een nieuwe drumeenheid (zie <i>Drumeenheid vervangen</i> ➤➤ pagina 128).
 <p data-bbox="207 1031 488 1058">Toner hecht niet goed</p>	<ul style="list-style-type: none"> ■ Zorg ervoor dat u de twee grijze hendels in het achterdeksel naar omhoog doet tot ze volledig omhoog staan. ■ Controleer dat u in de printerdriver hetzelfde papier hebt geselecteerd als u op dit moment gebruikt (zie <i>Acceptabel papier en andere afdrukmedia</i> ➤➤ pagina 2). ■ Selecteer Tonerhechting verbeteren in de printerdriver. (Voor Windows, zie <i>Overige afdrুকopties</i> ➤➤ pagina 47.) (Voor Macintosh, zie <i>Afdrukinstellingen</i> ➤➤ pagina 71.) <p data-bbox="610 1014 1500 1104">Indien deze instelling onvoldoende verbetering oplevert, wijzigt u de instelling van de printerdriver bij Mediatype naar een dikke instelling. Als u een envelop afdrukt, selecteert u Env. Dik in de instelling voor het type media.</p>
 <p data-bbox="228 1451 467 1478">Gekruild of gegolfd</p>	<ul style="list-style-type: none"> ■ Selecteer Omkruilen van papier voorkomen in de printerdriver. (Voor Windows, zie <i>Overige afdrুকopties</i> ➤➤ pagina 47.) (Voor Macintosh, zie <i>Afdrukinstellingen</i> ➤➤ pagina 71.) <p data-bbox="610 1255 1458 1314">Als het probleem zich blijft voordoen, selecteert u Normaal papier in de instelling voor het type media.</p> <p data-bbox="610 1331 1500 1390">Als u een envelop afdrukt, selecteert u Env. Dun in de instelling voor het type media.</p> <ul style="list-style-type: none"> ■ Als u de machine niet vaak gebruikt, is het mogelijk dat het papier te lang in de papierlade heeft gelegen. Neem de stapel papier uit de papierlade, draai hem om en leg hem weer terug. Blader ook de stapel papier door en plaats vervolgens het papier 180° gedraaid terug in de papierlade. ■ Bewaar het papier op een plaats waar het niet wordt blootgesteld aan hoge temperaturen en hoge vochtigheid. ■ Open het achterdeksel (opwaarts gerichte uitvoerlade) zodat de afgedrukte pagina's worden uitgeworpen naar de opwaarts gerichte uitvoerlade.

Voorbeelden van slechte afdrukkwaliteit	Oplossing
<div data-bbox="248 342 446 684" data-label="Image"> </div> <p data-bbox="207 716 488 747">Enveloppen kreukelen</p>	<ul style="list-style-type: none"> <li data-bbox="581 317 1502 380">■ Zorg ervoor dat de enveloppehendels in het achterdeksel naar beneden zijn gericht naar de enveloppepositie wanneer u enveloppen afdrukt. <p data-bbox="610 394 1502 426">Raadpleeg <i>Papier laden in de multifunctionele lade (MP-lade)</i> ►► pagina 12.</p> <p data-bbox="573 453 789 485">OPMERKING</p> <p data-bbox="610 495 1502 590">Wanneer u klaar bent met afdrucken, opent u de achterklep en plaatst u de twee grijze hendels terug in hun oorspronkelijke stand (1) door ze omhoog te doen tot ze stoppen.</p> <div data-bbox="753 621 1312 1188" data-label="Image"> </div>

Informatie over de machine

Het serienummer controleren

U kunt het serienummer van de machine op het LCD-scherm bekijken.

- 1 Druk op ▲ of ▼ (+ of -) om `Machine-info` te selecteren. Druk op **OK**.
- 2 Druk op ▲ of ▼ (+ of -) om `Serienummer` te selecteren. Druk op **OK**.

Standaardinstellingen

De machine heeft drie niveau's van standaardinstellingen; de standaardinstellingen zijn op de fabriek ingesteld vóór verzending (zie *Instellingentabel* ►► pagina 88).

- Netwerk
- Fabrieksinstellingen
- Instellingen reset

OPMERKING

- Door de standaardinstellingen te wijzigen, veranderen de vooringestelde fabriekswaarden niet.
 - De paginatellers kunnen niet worden gewijzigd.
-

Standaard-netwerkinstellingen

Om uitsluitend de standaardinstellingen van de afdrukserver te resetten (door alle netwerkinformatie te resetten, zoals wachtwoord en IP-adres), volgt u de onderstaande stappen:

- 1 Druk op ▲ of ▼ (+ of -) om `Reset Menu` te selecteren. Druk op **OK**.
- 2 Druk op ▲ of ▼ (+ of -) om `Netwerk` te selecteren. Druk op **OK**.
- 3 Druk op ▲ om `Herstel` te selecteren.
- 4 Druk op ▲ om `Ja` te selecteren. De machine wordt automatisch opnieuw opgestart.

Fabrieksinstellingen

U kunt de machine resetten op de standaard printerinstellingen ervan. De instellingen die niet gereset worden zijn de `Interface`, `Taalkeuze`, `Instelslot`, `Secure Function Lock` en de netwerkinstellingen:

- 1 Druk op ▲ of ▼ (+ of -) om `Reset Menu` te selecteren. Druk op **OK**.
- 2 Druk op ▲ of ▼ (+ of -) om `Factory Reset` te selecteren. Druk op **OK**.
- 3 Druk op ▲ om `Herstel` te selecteren.

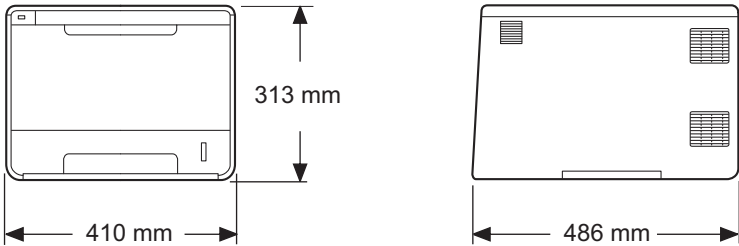
Instellingen reset

Deze handeling zal alle machine-instellingen resetten tot de instellingen zoals ze werden ingesteld bij de fabriek voor verzending.

- 1 Ontkoppel de netwerkkabel van de machine, anders worden de netwerkinstellingen (zoals het IP-adres) niet gereset.
- 2 Druk op ▲ of ▼ (+ of -) om `Reset Menu` te selecteren. Druk op **OK**.
- 3 Druk tegelijkertijd op ▲ en **Cancel(Annuleren)**. Druk op **OK** nadat `Inst. resetten` wordt weergegeven.
- 4 Druk op ▲ om `Herstel` te selecteren.
- 5 Druk op ▲ om `Ja` te selecteren. De machine wordt automatisch opnieuw opgestart.

Machinespecificaties

Algemeen

Model		HL-L8250CDN	HL-L8350CDW
Printertype		Laser	
Printmethode		Elektrofotografische laserprinter (één-run)	
Geheugencapaciteit	Standaard	128 MB	
	Optioneel	1 sleuf: DDR2 SO-DIMM (144-pin) maximaal 256 MB	
LCD-scherm (liquid crystal display)		16 tekens ×2 regels	
Stroombron		220 - 240 V AC 50/60 Hz	
Stroomverbruik ¹ (Gemiddeld)	Piek	Ongeveer 1180 W	
	Afdrukken	Ongeveer 520 W op 25 °C	Ongeveer 540 W op 25 °C
	Afdrukken (Stille modus)	Ongeveer 325 W	Ongeveer 355 W
	Gereed	Ongeveer 65 W op 25 °C	
	Slaapstand	Ongeveer 7,5 W	
	Diepe Slaap	Ongeveer 0,9 W	
	Stroom Uit ^{2 3}	Ong. 0,04 W	
Afmetingen			
Gewichten (met verbruiksartikelen)		21,9 kg	

¹ USB-aansluitingen op de computer.

² Gemeten volgens IEC 62301 versie 2.0.

³ Het stroomverbruik kan enigszins afwijken, afhankelijk van de gebruiksomgeving of slijtage van onderdelen.

Model			HL-L8250CDN	HL-L8350CDW
Geluidsemissie	Geluidsdruk	Afdrukken	Lpam = 53,5 dB (A)	
		Gereed	Lpam = 27,9 dB (A)	
		Afdrukken (Stille modus)	Lpam = 51,1 dB (A)	Lpam = 50,6 dB (A)
	Geluidskracht ^{1 2}	Afdrukken	LWad = 6,75 B (A)	LWad = 6,78 B (A)
		Gereed	LWad = 4,06 B (A)	
		Afdrukken (Stille modus)	(Kleur) LWad = 6,30 B (A) (zwart-wit) LWad = 6,35 B (A)	(Kleur) LWad = 6,33 B (A) (zwart-wit) LWad = 6,35 B (A)
Temperatuur		In bedrijf	10 tot 32 °C	
		Opslag	0 tot 40°C	
Vochtigheid		In bedrijf	20 - 80% (zonder condens)	
		Opslag	10 - 90% (zonder condens)	

¹ Gemeten in overeenstemming met de in RAL-UZ171 beschreven methode.

² Kantoorapparatuur met LWad > 6,30 B (A) is niet geschikt voor gebruik in ruimten waar mensen zich goed moeten concentreren. Dergelijke apparatuur moet u vanwege hun geluidsemissie in afzonderlijke ruimtes plaatsen.

Afdrukmedia

Model			HL-L8250CDN	HL-L8350CDW
Papierinvoer ¹	Papierlade (standaard)	Papiertype	Normaal papier, dun papier, kringlooppapier	
		Papierformaat	A4, Letter, B5 (JIS), A5, A5 (Lange zijde), A6, Executive, Legal, Folio	
		Papiergewicht	60 tot 105 g/m ²	
		Maximale papiercapaciteit	Maximaal 250 vellen normaal papier van 80 g/m ²	
	Multifunctionele lade (MP-lade)	Papiertype	Normaal papier, dun papier, dik papier, dikker papier, kringlooppapier, briefpapier, etiketten, envelop, env. dun, env. dik, glanzend papier ²	
		Papierformaat	Breedte: 76,2 tot 215,9 mm Lengte: 127 tot 355,6 mm	
		Papiergewicht	60 tot 163 g/m ²	
		Maximale papiercapaciteit	Maximaal 50 vellen normaal papier van 80 g/m ²	
	Papierlade (optioneel)	Papiertype	Normaal papier, dun papier, kringlooppapier	
		Papierformaat	A4, Letter, B5 (JIS), A5, Executive, Legal, Folio	
		Papiergewicht	60 tot 105 g/m ²	
		Maximale papiercapaciteit	Maximaal 500 vellen normaal papier van 80 g/m ²	
Papieruitvoer ¹	Uitvoerlade bedrukte zijde onder		Tot 150 vellen normaal papier van 80 g/m ² Normaal papier (met de bedrukte zijde naar beneden op de documentuitvoer met bedrukte zijde naar beneden uitgeworpen)	
	Uitvoerlade bedrukte zijde boven		Eén vel (met de bedrukte zijde naar boven op de documentuitvoer met bedrukte zijde naar boven uitgeworpen)	
Tweezijdig	Automatisch tweezijdig afdrukken	Papiertype	Normaal papier, dun papier, kringlooppapier, glanzend papier	
		Papierformaat	A4	
		Papiergewicht	60 tot 105 g/m ²	

¹ Voor etiketten adviseren we u de afgedrukte vellen onmiddellijk na het afdrukken uit de uitvoerlade te verwijderen, om vlekken te vermijden.

² Plaats bij glanzend papier maar één vel in de multifunctionele lade.

Printer

Model			HL-L8250CDN	HL-L8350CDW
Automatisch tweezijdig afdrukken			Ja	
Emulatie			PCL6, BR-Script3 (PostScript® 3™)	
Resolutie			600 × 600 dpi 2400 dpi (2400 × 600) kwaliteit	
Afdruksnelheid ^{1 2}	Enkelzijdig afdrukken	Monochroom	Tot 28 ppm (A4-formaat) Tot 30 ppm (Letter-formaat)	Tot 30 ppm (A4-formaat) Tot 32 ppm (Letter-formaat)
		Volledig kleur	Tot 28 ppm (A4-formaat) Tot 30 ppm (Letter-formaat)	Tot 30 ppm (A4-formaat) Tot 32 ppm (Letter-formaat)
	Tweezijdig afdrukken	Monochroom	Max. 14 zijden per minuut (7 vellen per minuut) (formaat A4 of Letter)	
		Volledig kleur	Max. 14 zijden per minuut (7 vellen per minuut) (formaat A4 of Letter)	
Tijd eerste afdruk ³			(kleur) Minder dan 15 seconden bij 23 °C / 230 V (zwart-wit) Minder dan 15 seconden bij 23 °C / 230 V	

¹ De afdruksnelheid kan variëren al naar gelang het type document dat u afdrukt.

² De afdruksnelheid kan lager zijn wanneer de machine op een draadloos LAN is aangesloten.

³ In de stand Gereed met de standaardlade

Interface

Model	HL-L8250CDN	HL-L8350CDW
USB	Hi-Speed USB 2.0 ^{1 2} We raden aan een USB 2.0-kabel (type A/B) te gebruiken die niet langer is dan 2 meter.	
Ethernet ³	10BASE-T / 100BASE-TX Gebruik een rechtstreekse categorie 5 (of hoger) twisted-pair-kabel.	
Draadloos LAN ³	-	IEEE 802.11b/g/n (infrastructuurmodus/ad-hocmodus) IEEE 802.11g (Wi-Fi Direct)

¹ Uw machine beschikt over een Hi-Speed USB 2.0-interface. De machine kan ook worden aangesloten op een computer met een USB 1.1-interface.

² Er worden geen USB-poorten van derden ondersteund.

³ Zie *Netwerk (LAN)* >>> pagina 208 en >>> *Netwerkhandleiding* voor gedetailleerde netwerkspecificaties.

Netwerk (LAN)

Model		HL-L8250CDN	HL-L8350CDW
LAN		U kunt de machine op een netwerk aansluiten voor Printen via het netwerk. De software voor netwerkbeheer Brother BRAdmin Light ^{1 2} is eveneens bijgeleverd.	
Protocollen	IPv4	ARP, RARP, BOOTP, DHCP, APIPA(Auto IP), WINS/NetBIOS name resolution, DNS Resolver, mDNS, LLMNR responder, LPR/LPD, Custom Raw Port/Port9100, IPP/IPPS, FTP Server, TELNET Server, HTTP/HTTPS server, TFTP client and server, SMTP Client, SNMPv1/v2c/v3, ICMP, Web Services (Print), CIFS client, SNTP client	
	IPv6	NDP, RA, DNS resolver, mDNS, LLMNR responder, LPR/LPD, Custom Raw Port/Port9100, IPP/IPPS, FTP Server, TELNET Server, HTTP/HTTPS server, TFTP client and server, SMTP Client, SNMPv1/v2c/v3, ICMPv6, Web Services (Print), CIFS Client, SNTP Client	
Beveiligingsprotocollen	Bedraad	SMTP-AUTH, SSL/TLS (IPPS, HTTPS, SMTP), SNMP v3 802.1x (EAP-MD5, EAP-FAST, PEAP, EAP-TLS, EAP-TTLS), Kerberos, IPsec	
	Draadloos	-	SMTP-AUTH, SSL/TLS (IPPS, HTTPS, SMTP), SNMP v3 802.1x (LEAP, EAP-FAST, PEAP, EAP-TLS, EAP-TTLS), Kerberos, IPsec
Draadloze netwerkbeveiliging		-	WEP 64/128 bit, WPA-PSK (TKIP/AES), WPA2-PSK (AES)
Hulpprogramma voor het instellen van een draadloos netwerk	AOSS™	-	Ja
	WPS	-	Ja

¹ (Voor Windows®-gebruikers) Brother BRAdmin Light is beschikbaar op de cd-rom die bij de machine geleverd is.
(Voor Macintosh-gebruikers) Brother BRAdmin Light kan gedownload worden via <http://solutions.brother.com/>.

² (Voor Windows®-gebruikers) Voor een geavanceerd printerbeheer gebruikt u de meest recente versie van het hulpprogramma Brother BRAdmin Professional dat u kunt ophalen op <http://solutions.brother.com/>.

Functie Direct afdrucken

Model	HL-L8250CDN	HL-L8350CDW
Compatibiliteit	PDF-versie 1.7 ¹ , JPEG, Exif+JPEG, PRN (gemaakt door Brother-printerstuurprogramma), TIFF (gescand door alle Brother MFC- of DCP-modellen), XPS-versie 1.0	
Interface	USB direct interface	

¹ PDF-data met een JBIG2-beeldbestand, een JPEG2000-beeldbestand of een transparantiebestand wordt niet ondersteund.

Systemvereisten

Versie van het computerplatform en het besturingssysteem		Pc-interface			Processor	Harde schijf ruimte om te installeren	
		USB ¹	10/100 Base-TX (ethernet)	Draadloos 802.11b/g/n			
Windows®-besturings systeem	Windows® XP Home	Afdrukken			32-bit (x86) of 64-bit (x64) processor	80 MB	
	Windows® XP Professional						
	Windows® XP Professional x64 Edition				64-bit (x64) processor		
	Windows Vista®				32-bit (x86) of 64-bit (x64) processor		
	Windows® 7						
	Windows® 8						
	Windows Server® 2003	Afdrukken			32-bit (x86) of 64-bit (x64) processor		
	Windows Server® 2003 x64 Edition				64-bit (x64) processor		
	Windows Server® 2008				32-bit (x86) of 64-bit (x64) processor		
	Windows Server® 2008 R2				64-bit (x64) processor		
	Windows Server® 2012				64-bit (x64) processor		
	Windows Server® 2012 R2						
	Macintosh-besturings systeem	OS X v10.7.5	Afdrukken				Intel®-processor
		OS X v10.8.x					
OS X v10.9.x							

¹ Er worden geen USB-poorten van derden ondersteund.

Voor de laatste actualiseringen van het stuurprogramma gaat u naar <http://solutions.brother.com/>.

Alle handelsmerken, merk- en productnamen zijn eigendom van hun respectieve bedrijven.

Belangrijke informatie bij het kiezen van papier

Met de informatie in dit onderdeel kunt u papier kiezen dat geschikt is voor gebruik in deze machine.

OPMERKING

Als u ander papier dan de aanbevolen soorten gebruikt, kan dit papier vastlopen of scheef worden ingevoerd.

Voordat u grote hoeveelheden papier aanschaft

Controleer dat het papier geschikt is voor deze machine.

Normaal kopieerpapier

Papier wordt onderverdeeld op gebruik. Zo is er papier voor afdrucken en papier voor kopiëren. Op de verpakking wordt doorgaans aangegeven voor welke doeleinden het papier geschikt is. Controleer de verpakking om te zien of het papier geschikt is voor gebruik met laserprinters. Gebruik alleen papier dat geschikt is voor gebruik met laserprinters.

Basisgewicht

Het basisgewicht van papier voor algemeen gebruik kan van land tot land verschillen. Wij raden u aan om papier te gebruiken van 75 tot 90 g/m², maar u kunt in deze machine ook dunner of dikker papier gebruiken.

Langlopend en breedlopend papier

De vezels in het papier worden tijdens de productie in een bepaalde richting gelegd. Papier kan worden opgesplitst in twee soorten: langlopend en breedlopend.

Bij langlopend papier lopen de vezels in dezelfde richting als de lange zijde van het papier. Bij breedlopend papier staan de vezels dwars ten opzichte van de lange zijde van het papier. Normaal kopieerpapier is meestal langlopend, maar kan breedlopend zijn. Wij raden u aan om langlopend papier in deze machine te gebruiken. Breedlopend papier is niet sterk genoeg voor gebruik in deze machine.

Papier met een hoge zuurgraad en geneutraliseerd papier

Papier heeft ofwel een hoge zuurgraad, of is geneutraliseerd.

De moderne papierindustrie produceerde in eerste instantie papier met een hoge zuurgraad, maar daar is onlangs verandering in gekomen. Ten behoeve van het milieu wordt tegenwoordig steeds meer geneutraliseerd papier geproduceerd.

In kringlooppapier wordt echter vaak nog papier met een hoge zuurgraad gebruikt. Wij raden u aan om geneutraliseerd papier in deze machine te gebruiken.

Gebruik een pen om te bepalen of papier een hoge zuurgraad heeft of geneutraliseerd is.

Op welke zijde van het papier moet u afdrucken

De structuur van de voor- en achterkant van een vel papier is niet altijd hetzelfde.

Doorgaans is de kant waar u het pakket openmaakt de kant waarop u moet afdrucken. Volg de instructies op de verpakking. Deze zijde wordt meestal met een pijltje aangeduid.

Toebehoren

Model			HL-L8250CDN	HL-L8350CDW	Naam van het model
Tonercassette	Inbox	Zwart	Ong. 2.500 pagina's (A4 of Letter) ¹		-
		Cyaan, Magenta, Geel	Ong. 1.500 pagina's (A4 of Letter) ¹		-
	Standaard	Zwart	Ong. 2.500 pagina's (A4 of Letter) ¹		TN-321BK
		Cyaan, Magenta, Geel	Ong. 1.500 pagina's (A4 of Letter) ¹		TN-321C, TN-321M, TN-321Y
	Hoge capaciteit	Zwart	Ong. 4.000 pagina's (A4 of Letter) ¹		TN-326BK
		Cyaan, Magenta, Geel	Ong. 3.500 pagina's (A4 of Letter) ¹		TN-326C, TN-326M, TN-326Y
	Superhoge capaciteit	Zwart, cyaan, magenta, geel	-	Ong. 6.000 pagina's (A4 of Letter) ¹	TN-329BK, TN-329C, TN-329M, TN-329Y
Drumeenheid			Ongeveer 25.000 pagina's A4- of Letter-pagina's ²		DR-321CL
Riemenheid			50.000 pagina's (5 pagina's per taak) ² 20.000 pagina's (1 pagina per taak) ²		BU-320CL
Tonerbak			Ongeveer 50.000 pagina's A4- of Letter-pagina's ²		WT-320CL

¹ De geschatte cartridgeopbrengst wordt verklaard in overeenstemming met ISO/IEC 19798.

² De levensduur is een gemiddelde waarde en kan verschillen afhankelijk van de manier waarop de machine gebruikt wordt.

Belangrijke informatie over de levensduur van de tonercassette

Kleur-/Zwart-wit-instelling in het printerstuurprogramma

Gebruikers kunnen de kleur-/zwart-wit-instelling in het printerstuurprogramma als volgt instellen:

■ Auto

De machine controleert de inhoud van het document op kleur. Als ergens in het document kleur wordt waargenomen, wordt het hele document afgedrukt met gebruik van alle kleuren. Met andere woorden worden sommige toners gemengd om elke waargenomen kleur in het document te krijgen en de dichtheid van de toner op de pagina te vergroten. Als er geen kleur wordt waargenomen, drukt de printer af in zwart-wit.

De standaardinstelling op uw machine is **Auto**.

OPMERKING

De kleursensor van de machine is erg gevoelig en kan vage zwarte tekst of een off-white achtergrond als kleur waarnemen. Als u weet dat uw document zwart-wit is en u wilt de kleurtoner sparen, selecteer dan de modus **Mono**.

■ Kleur

Als het document kleur bevat of zwart-wit is, drukt de machine het document af met alle kleuren.

■ Mono

Selecteer deze stand wanneer het document uitsluitend tekst en/of objecten in zwart en grijswaarden bevat. Wanneer uw document kleur bevat, drukt deze modus het document af in 256 tinten grijs met de zwarte toner.

OPMERKING

Als de cyaan, magenta of gele toner op raakt tijdens het afdrucken van een kleurdocument, kan de afdruktaak niet worden voltooid. Zolang er zwarte toner beschikbaar is, kunt u ervoor kiezen de afdruktaak opnieuw te starten in de modus **Mono**.

Raadpleeg *Hoofdstuk 2: Driver en software* voor meer informatie over de instellingen in de printerdriver.

Levensduur tonercartridge

Dit product detecteert de levensduur van de tonercassette aan de hand van de volgende twee methoden:

- **Detectie door de punten te tellen van elke kleur die nodig zijn om een afbeelding te maken**
- **Detectie door de rotaties te tellen van de ontwikkelaarroller**

Dit product heeft een functie die zowel de punten telt van elke kleur die gebruikt worden om elk document af te drukken als de rotaties van elke ontwikkelaarroller van de tonercassette. De afdruktaak stopt als een bovengrens wordt bereikt. De bovengrens is ingesteld boven het aantal punten of omwentelingen dat nodig is voor de cassette om consistent te werken met het opgegeven paginabereik. Deze functie is bedoeld om het risico op slechte afdrukkwaliteit en schade aan de machine te verminderen.

Er zijn twee meldingen die aangeven wanneer de toner het einde van zijn levensduur nadert of heeft bereikt: *Toner Bijna Op* en *Toner vervangen*.

Toner Bijna Op wordt weergegeven op het LCD-scherm als het aantal punten of omwentelingen van de ontwikkelaarroller de maximale telling nadert: *Toner vervangen* wordt weergegeven op het LCD-scherm als het aantal punten of omwentelingen van de ontwikkelaarroller de maximale telling heeft bereikt.

Kleur Correctie

Het aantal omwentelingen van de ontwikkelaarroller dat geteld is is niet alleen voor normale taken zoals afdrukken maar ook voor machine-afstellingen zoals kleurkalibratie en kleurregistratie.

■ Kleurkalibratie (afstelling of kleurdichtheid)

Voor een stabiele afdrukkwaliteit, moet de dichtheid van elke tonercassette op een vaste waarde worden gehouden. Als de dichtheidbalans tussen de kleuren niet kan worden vastgehouden, wordt de kleur onstabiel en is een accurate kleurweergave niet meer mogelijk. De tonerdichtheid kan veranderen door chemische wijzigingen van de toner die de elektrische lading beïnvloeden, achteruitgang van de ontwikkelaareenheid en door de temperatuur en het vochtgehalte in het apparaat. Bij kalibratie worden de testpatronen voor het afstellen van het dichtheidniveau afgedrukt op de riemeenheid.

Kalibratie wordt hoofdzakelijk op de volgende momenten uitgevoerd:

- Als de gebruiker handmatig kalibratie selecteert op het bedieningspaneel of in de printerdriver. (Voer kalibratie uit als de kleurdichtheid moet worden verbeterd.)
- Als een gebruikte tonercassette wordt vervangen door een nieuwe.
- Als de printer voelt dat de omgevingstemperatuur en het vochtgehalte zijn veranderd.
- Als een opgegeven aantal afgedrukte pagina's bereikt is.

■ Kleurregistratie (correctie van kleurpositie)

In dit apparaat zijn de trommeleenheid en de ontwikkelaareenheid respectievelijk voorbereid voor zwart (K), geel (Y), magenta (M) en cyaan (C). Vier kleurbeelden zijn gecombineerd in één afbeelding en daardoor kunnen fouten met de kleurregistratie (i.e., hoe de vier kleurbeelden uitlijnen) ontstaan. Bij registratiefouten, worden testpatronen voor de registratiecorrectie afgedrukt op de riemeenheid.

Registratie wordt hoofdzakelijk op de volgende momenten uitgevoerd:

- Als de gebruiker handmatig registratie selecteert op het bedieningspaneel. (Voer de registratie uit als een fout in de kleurregistratie gecorrigeerd moet worden.)
- Als een opgegeven aantal afgedrukte pagina's bereikt is.

Brother-nummers

BELANGRIJK

Voor technische ondersteuning en hulp bij de bediening van de machine moet u de klantenservice van Brother of uw plaatselijke Brother-leverancier bellen.

Registreer dit product

Vul de Brother Warranty Registration in of, voor een snellere en efficiëntere manier om uw nieuwe product te registreren, ga online naar

<http://www.brother.com/registration/>

Veelgestelde vragen (FAQ's)

Op het Brother Solutions Center vindt u alle benodigde informatie over deze machine. Download de meest recente drivers, software en hulpprogramma's, lees de veelgestelde vragen en de tips voor het oplossen van problemen om te leren hoe u het meeste uit dit product van Brother kunt halen.

<http://solutions.brother.com/>

Ga naar hier voor de drivers van Brother.

Klantenservice

Kijk op <http://www.brother.com/> of neem contact op met uw plaatselijke Brother-vestiging voor meer informatie.

Servicecentra

Neem contact op met uw plaatselijke Brother-kantoor voor informatie over onderhoudscentra in Europa. U vindt de adressen en telefoonnummers van de Europese kantoren door op de website <http://www.brother.com/> uw land te selecteren.

Internetadressen

Wereldwijde Brother website: <http://www.brother.com/>

Voor veelgestelde vragen (FAQs), technische vragen, productondersteuning en updates voor drivers en hulpprogramma's: <http://solutions.brother.com/>

A

Afdrukken	
Macintosh	
BR-Script3 printerdriver	76
Printerdriver	66
problemen	189
Windows®	
Folder afdrukken	39
Printerdriver	33
Tweezijdig afdrukken	38
Afdrukkwaliteit	194
Afdrukmenu	93
Afmetingen	204
Algemene instelling	92
Apple Macintosh	29, 66
Artikelen	119, 120
Automatische stroom Uit	109

B

Back-toets	86
Bedieningspaneel	85
Beveiligde documenten	104
BR-Script3	55, 76

C

Cancel-toets	86
Capaciteit	
papierlade	3
Coronadraden	154

D

Datalampje	87
De machine inpakken en vervoeren	166
Diepe Slaap	87
Dik papier	15
Drumeenheid	128

E

Emulatie	207
Enveloppen	3, 5, 15
Etiketten	3, 6, 15

F

Folio	3
Foutmeldingen	171

G

Geheugen	204
Gewichten	204
Go-toets	86

H

Handmatig tweezijdig afdrukken	23
Het tabblad Apparaatinstellingen	52
Hulpprogramma's	214

I

Informatie over de machine	202
Interface	207

K

Kleurcorrectie	101, 111
----------------------	----------

L

LCD-menu op het bedieningspaneel	88
LCD-scherm (liquid crystal display)	85
LED (light emitting diode)	87
Levensduur tonercartridge	212
Linux	29

M

Macintosh	29, 66
Menu Reset	101
Menu-instellingen	88
Menu-toetsen	86

N

Netwerkaansluiting	207
Netwerkmenu	96, 97
Netwerksoftware	84
Normaal papier	2

O

Onbedrukbaar gedeelte	7
Onderhoudsmeldingen	119, 120

P	
Papier	2, 210
aanbevolen	2, 3
formaat	2
laden	8, 12
type	2
Papierlade	91
Papierspecificaties	206
Print	
Windows®	
BR-Script3 printerdriver	55
Printerdriver	29, 63, 81
Problemen oplossen	170, 189
als u problemen hebt	
afdrukken	189
netwerk	192
omgaan met papier	191
vastgelopen papier	177
foutmeldingen op het LCD-scherm	171
R	
Registreer dit product	214
Reinigen	148
S	
Servicecentra (Europa en andere landen)	214
Slaapstand	87, 108
Specificaties	204
Stand diepe slaap	108
Standaardinstellingen	202
Status Monitor	
Macintosh	82
Windows®	64
Stille modus	110
Storingslampje	87
Systeemvereisten	209
T	
TCP/IP	96, 97, 98
Toebehoren	118, 211
Toetsen	85
Toner cartridge	122, 123
Tweezijdig afdrukken	20
U	
USB direct interface	24
USB-flashstation	24
V	
Vast in lade 1	177
Vast in lade 2	177
Vast in multifunctionele lade	177
Vast: achter	182
Vast: binnenin	185
Vastgelopen papier	177
Vastgelopen papier (tweezijdig)	179
W	
Watermerk	41, 46
Windows®	29
WLAN	98, 99
World Wide Web	214